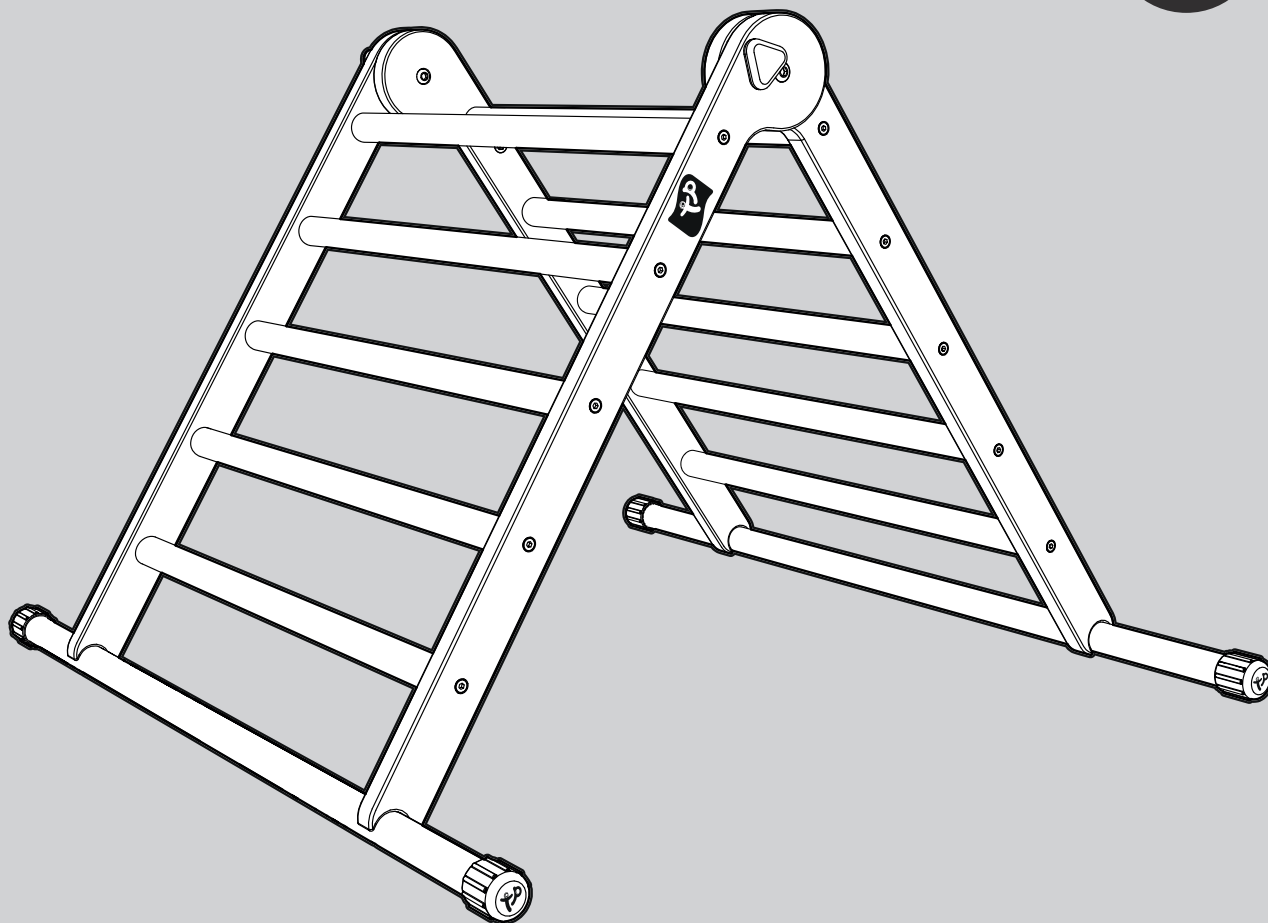




Kletterdreieck aus Holz

TP682

12m+



Active-Tots™

Anleitung zur Montage, Wartung und sicheren Nutzung.

Wir sind ständig bemüht, unsere Montageanleitungen zu verbessern. Um die aktuellste Version dieser Anleitung für Montage, Wartung und sicheren Gebrauch zu sehen, besuchen Sie bitte die Produktseite unter tptoys.com

Vertrieb durch: **50NRTH GmbH**
Straßburgstraße 14-16, 54516 Wittlich, Germany
www.50NRTH.com



x1 Personen zum
Aufbau



30min Aufbauzeit

50nrth.com



WARNINGS!

EN

- THIS PRODUCT CONTAINS SMALL PARTS AND IS NOT SUITABLE FOR CHILDREN UNDER 36 MONTHS UNTIL FULLY ASSEMBLED.
- TOY MUST BE ASSEMBLED BY AN ADULT BEFORE USE.
- CHILDREN MUST NOT USE THIS PRODUCT UNTIL PROPERLY INSTALLED.
- REMOVE ALL PACKAGING BEFORE GIVING TO YOUR CHILDREN.
- PLEASE RETAIN INSTRUCTIONS AS IT CONTAINS IMPORTANT SAFETY INFORMATION.
- ONLY FOR DOMESTIC USE.
- ADULT SUPERVISION REQUIRED.
- KEEP AWAY FROM FIRE.
- INDOOR AND OUTDOOR USE (PLEASE STORE INSIDE OVERNIGHT AND WE RECOMMEND YOU ONLY USE OUTSIDE IN DRY WEATHER).
- THIS PRODUCT IS INTENDED FOR USE BY CHILDREN FROM AGE 12 MONTHS+.
- MAXIMUM USERS: 1
- MAXIMUM USER WEIGHT PER USER: 40KGS

Instructions for assembly, maintenance and safe use.

Please retain this information for future reference.

1. Toy must be assembled by an adult before use exactly in accordance with the instructions.
2. Children must not use this product until properly installed.
3. Check all parts are present before you start to assemble the product. Place small parts on a tray or similar to ensure they are not lost. The manufacturing process can very occasionally result in sharp edges/waste material so please take care when assembling this product.
4. If any parts are missing do not use the product until the replacement parts are fitted.
5. Ensure your product is sited on level ground. Failure to do this may put additional stress on connections and joints and in time could cause them to fail.
6. Remove all packaging before giving to your children.
7. Equipment should be checked by an adult at the beginning of each season and at regular intervals during the usage season to ensure it is safe. Pay special attention to all connections and fastenings.
8. Parts may need to be replaced if they show signs of wear and tear. Replace any defective parts in accordance with these instructions.
9. Due to the natural characteristics of timber, it is vital to check your playframe regularly for splintering, lifting of surface layers of wood or exposure of rough wood. Affected areas must be rubbed down using coarse sandpaper to restore a smooth, safe surface.
10. Any changes to this toy eg changing or adding an accessory, must be done in accordance with our instructions. Failure to do this will render your guarantee null and void and may make your product unsafe.
11. Ensure children's clothing is appropriate for the play activity.
12. Never place toys near a fire.
13. The age recommendation for this product is clearly stated on the packaging and in these instructions. Please adhere to it at all times. Adult supervision is required at all times to ensure children play safely.
14. When you dispose of this equipment please do so responsibly.
15. Ensure your product is on located a soft impact surface.
16. The safe play area must be free from all obstacles.
17. The safe play area refers to the zone extending 200cm around the toys on all sides and 250 cm above the toy.



ATTENTION!

FR

- CE PRODUIT CONTIENT DE PETITES PIÈCES ET NE CONVIENT PAS AUX ENFANTS DE MOINS DE 36 MOIS AVANT D'ÊTRE ENTIÈREMENT ASSEMBLÉ.
- LE JOUET DOIT ÊTRE ASSEMBLÉ PAR UN ADULTE AVANT UTILISATION.
- LES ENFANTS NE DOIVENT PAS UTILISER CE PRODUIT TANT QU'IL N'A PAS ÉTÉ CORRECTEMENT INSTALLÉ.
- RETIRER TOUT EMBALLAGE AVANT DE DONNER LE JOUET À L'ENFANT.
- VEUILLEZ CONSERVER CE MODE D'EMPLOI ? IL CONTIENT DES INFORMATIONS IMPORTANTES SUR LA SÉCURITÉ.
- PRODUIT À USAGE DOMESTIQUE UNIQUEMENT.
- SURVEILLANCE D'UN ADULTE OBLIGATOIRE.
- TENIR ÉLOIGNÉ DU FEU.
- UTILISATION EN INTÉRIEUR ET EXTÉRIEUR (RANGER À L'INTÉRIEUR PENDANT LA NUIT. NOUS RECOMMANDONS UNE UTILISATION EXTÉRIEURE UNIQUEMENT PAR TEMPS SEC.)
- PRODUIT DESTINÉ AUX ENFANTS ÂGÉS DE 12 MOIS ET +
- NOMBRE MAXIMUM D'UTILISATEURS : 1
- POIDS MAXIMUM PAR UTILISATEUR : 40KGS

Consignes d'assemblage, d'entretien et d'utilisation pour éviter le danger.

Veillez conserver ces informations afin de pouvoir vous y référer plus tard.

1. Les jeux doivent être assemblés par un adulte conformément aux consignes.
2. Ce produit ne doit pas être utilisé par des enfants tant qu'il n'est pas installé correctement.
3. Vérifier que toutes les pièces sont présentes avant de commencer à assembler le produit. Placer les petites pièces sur un plateau ou autre pour veiller à ne pas les perdre. Le processus de fabrication peut, en de très rares occasions, engendrer des rebords tranchants/déchets ; il est donc nécessaire de faire attention au moment de l'assemblage de ce produit.
4. S'il manque une pièce, ne pas utiliser le produit jusqu'à l'installation de la pièce de substitution.
5. Veiller à installer le produit sur une surface plane. Sinon, cela risque d'exercer une pression trop importante sur les attaches et les jointures et de provoquer une chute au bout de quelque temps.
6. Retirer tout l'emballage avant de donner ce produit à son enfant.
7. L'installation doit être vérifiée par un adulte au début de chaque saison et à un intervalle régulier au fur et à mesure de son utilisation pendant la saison pour garantir que son utilisation est sûre. Faire bien attention à toutes les attaches et fixations.
8. En cas d'usure, certaines pièces pourraient avoir à être remplacées. Remplacer toute pièce défectueuse conformément à ces consignes.
9. En raison des caractéristiques naturelles du bois, il est essentiel de vérifier la structure du jeu régulièrement afin de s'assurer qu'il n'y ait pas d'éclats et que les couches supérieures ne se soulèvent pas ou que le bois brut ne soit pas exposé. Les zones touchées doivent être frottées avec du papier de verre à grain élevé afin de recréer une surface lisse et sûre.
10. Toute modification apportée à ce jouet (changement ou ajout d'un accessoire, etc.) doit être effectuée conformément à nos consignes. Si ce point n'est pas respecté, cela pourrait entraîner la nullité de la garantie du produit et rendre le produit dangereux.
11. Veiller à ce que les vêtements de l'enfant soient appropriés pour jouer.
12. Ne jamais placer les jouets près d'un feu.
13. L'âge recommandé pour utiliser ce produit est indiqué clairement sur l'emballage et dans ces consignes. Veiller à les respecter à tout moment. La surveillance d'un adulte est requise à tout moment pour garantir que les enfants jouent en toute sécurité.
14. Jeter cet équipement de manière responsable.
15. Veiller à ce que le produit soit situé sur une surface molle.
16. L'espace de sécurité doit être libre.
17. L'espace de sécurité se rapporte à la zone de 200 cm qui s'étend de tous les côtés autour des jeux et à la zone de 250 cm qui s'étend au-dessus du jeu.



ACHTUNG!

DE

- DIESES PRODUKT ENTHÄLT KLEINTEILE UND IST VOR DEM VOLLSTÄNDIGEN ZUSAMMENBAU FÜR KINDER UNTER 36 MONATEN NICHT GEEIGNET.
- DAS SPIELZEUG IST VOR VERWENDUNG VON EINEM ERWACHSENEN ZUSAMMENZUBAUEN.
- KINDER DÜRFEN DIESES PRODUKT ERST NACH ORDNUNGSGEMÄSSER INSTALLATION VERWENDEN.
- ENTFERNEN SIE DIE GESAMTE VERPACKUNG, BEVOR SIE IHRE KINDER DAMIT SPIELEN LASSEN.
- BEWAHREN SIE DIE ANLEITUNG AUF, DA SIE WICHTIGE SICHERHEITSINFORMATIONEN ENTHÄLT.
- NUR FÜR DEN HAUSGEBRAUCH.
- BEAUFSICHTIGUNG DURCH ERWACHSENE ERFORDERLICH.

- VON FEUER FERNHALTEN.
- ZUR VERWENDUNG IN INNENRÄUMEN UND IM FREIEN (BITTE ÜBER NACHT HEREINHOLEN UND MÖGLICHT NUR BEI TROCKENEM WETTER IM FREIEN VERWENDEN).
- DIESES PRODUKT IST FÜR KINDER AB EINEM ALTER VON 12 MONATEN BESTIMMT.
- MAXIMALE ANZAHL DER BENUTZER: 1
- MAXIMALES BENUTZERGEWICHT PRO BENUTZER: 40 KG

Zusammenbau-, Wartungs- und Gebrauchsanweisungen.

Bitte diese Informationen zur späteren Bezugnahme aufbewahren.

1. Das Spielzeug muss vor Gebrauch von einem Erwachsenen genau nach Anleitung zusammengebaut werden.
2. Kinder dürfen das Produkt nicht benutzen, bevor es nicht korrekt aufgebaut wurde.
3. Vor Zusammenbau des Produkts überprüfen, dass alle Teile vorhanden sind. Kleine Teile auf ein Tablett oder Ähnliches legen, damit sie nicht verloren gehen. Der Herstellungsprozess kann gelegentlich zu scharfen Kanten/Materialresten führen; seien Sie daher vorsichtig beim Zusammenbau dieses Produkts.
4. Sollten irgendwelche Teile fehlen, das Produkt nicht verwenden, bis die Ersatzteile angebracht wurden.
5. Sicherstellen, dass das Produkt auf ebenem Untergrund steht. Bei Nichtbeachtung können die Verbindungsteile und Gelenke zusätzlicher Belastung ausgesetzt werden und versagen.
6. Alle Verpackungen entfernen, bevor Ihre Kinder das Produkt erhalten oder damit spielen dürfen.
7. Geräte sollte zu Beginn jeder Saison sowie regelmäßig während der Gebrauchssaison von einem Erwachsenen überprüft werden, um ihre Sicherheit zu gewährleisten. Besonders auf alle Verbindungen und Befestigungen achten.
8. Teile müssen bei Abnutzungserscheinungen u. U. ersetzt werden. Alle fehlerhaften Teile gemäß diesen Anleitungen ersetzen.
9. Aufgrund der natürlichen Eigenschaften von Holz ist es sehr wichtig, Ihren Spielrahmen

regelmäßig auf Splitter sowie abgehobene Oberflächen und raues Holz zu überprüfen. Betroffene Bereiche mit grobem Schleifpapier abschmiegeln, um wieder eine glatte, sichere Oberfläche zu schaffen.

10. Bei allen Abänderungen des Spielzeugs, z. B. Auswechseln oder Hinzufügen von Zubehör, unsere Anleitungen befolgen. Nichtbeachtung führt zum Erlöschen Ihrer Garantie und kann bedeuten, dass Ihr Produkt nicht länger sicher ist.
11. Für die Spielaktivität geeignete Kinderkleidung wählen.
12. Niemals Spielzeug in der Nähe von Feuer aufstellen.
13. Das empfohlene Alter für dieses Produkt ist deutlich auf der Verpackung und in diesen Anleitungen angegeben. Bitte sich stets daran halten. Aufsicht durch Erwachsene ist steht erforderlich, um die Sicherheit von Kindern beim Spielen zu gewährleisten.
14. Bitte dieses Gerät verantwortungsvoll entsorgen.
15. Sicherstellen, dass Ihr Produkt auf weichem Boden.
16. Der sichere Spielbereich muss frei von allen Hindernissen sein.
17. Der sichere Spielbereich bezieht sich auf eine Zone von 200 cm rund um das Spielzeug sowie 250 cm oberhalb des Spielzeugs.



AVISO!

ES

- ESTE PRODUCTO CONTIENE PARTES PEQUEÑAS Y NO ES APTO PARA NIÑOS MENORES DE 36 MESES HASTA QUE ESTÉ TOTALMENTE ARMADO.
- EL JUGUETE DEBE SER ARMADO POR UN ADULTO ANTES DE SU USO.
- LOS NIÑOS NO DEBEN USAR ESTE PRODUCTO HASTA QUE ESTÉ CORRECTAMENTE INSTALADO.
- RETIRE TODO EL EMPAQUE ANTES DE DÁRSELO A SUS NIÑOS.
- GUARDE ESTAS INSTRUCCIONES PUES CONTIENEN INFORMACIÓN DE SEGURIDAD IMPORTANTE.
- SÓLO PARA USO DOMÉSTICO.
- REQUIERE SUPERVISIÓN ADULTA.

- MANTENER ALEJADO DEL FUEGO.
- USO EN INTERIORES Y EXTERIORES (GUARDAR DENTRO DURANTE LA NOCHE Y LE RECOMENDAMOS USAR EN EXTERIORES ÚNICAMENTE EN CLIMA SECO).
- ESTE PRODUCTO ESTÁ DISEÑADO PARA SER UTILIZADO POR NIÑOS A PARTIR DE 12 MESES.
- MÁXIMO DE USUARIOS: 1
- PESO MÁXIMO POR CADA USUARIO: 40KGS

Instrucciones de montaje, mantenimiento y uso seguro.

Guardar esta información para poder consultarla en un futuro.

1. El juguete debe montarlo un adulto antes de su uso, siguiendo las instrucciones al pie de la letra.
2. Los niños no deben utilizar este producto hasta que esté correctamente instalado.
3. Compruebe que estén todas las piezas antes de empezar a montar el product. Ponga las piezas pequeñas en una bandeja o similar para evitar que se pierdan. El proceso de fabricación puede resultar a veces en bordes o material de desecho cortantes, por lo que se debe llevar cuidado al montar este producto.
4. Si falta alguna pieza, no utilizar el producto hasta que se hayan conseguido e instalado los repuestos correspondientes.
5. Asegúrese de situar el producto sobre un suelo nivelado. De lo contrario las conexiones y las juntas se someterán a una tensión excesiva y podrán fallar pasado un tiempo.
6. Retirar todo el embalaje antes de entregar este juguete al niño o permitir que juegue con este producto.
7. El equipo deberá ser examinado por un adulto al principio de cada temporada, y a intervalos regulares durante la temporada de uso, para cerciorarse de que sea seguro. Prestar atención especialmente a todas las conexiones y fijaciones.
8. Es posible que haya que cambiar las piezas si muestran indicios de desgaste. Sustituir las piezas que estén dañadas o defectuosas de acuerdo con estas instrucciones.
9. Debido a las características naturales de la madera, es imprescindible revisar el armazón con regularidad por si estuviera astillado, se hubiera deslaminado la superficie de la madera, o hubieran quedado expuestas las asperezas. Las áreas afectadas deben lijarse

con lija gruesa para restaurar la superficie y volver a dejarla lisa y segura.

10. Todos los cambios efectuados a este producto (p. ej. añadir un accesorio), deben llevarse a cabo de acuerdo con nuestras instrucciones. De lo contrario, la garantía quedará invalidada y es posible que no resulte seguro utilizar el producto.
11. Asegúrese de que los niños lleven ropa adecuada a la actividad.
12. No colocar nunca los juguetes cerca de hogueras o llamas.
13. La edad recomendada para este producto se indica claramente en el embalaje y en estas instrucciones. Observe esta recomendación en todo momento. Es necesaria la supervisión de un adulto en todo momento para garantizar que los niños jueguen de forma segura.
14. Retire y deseche el embalaje no deseado.
15. Asegúrese de situar el producto sobre una superficie que absorba los impactos.
16. La zona segura de juego debe estar despejada y libre de todo obstáculo.
17. El término zona segura de juego hace referencia a la zona que abarca un radio de 200 cm en torno al juguete y 250 cm por encima del juguete.



AVVERTENZA!

IT

- QUESTO PRODOTTO CONTIENE PICCOLE PARTI E NON È ADATTO PER BAMBINI DI ETÀ INFERIORE A 36 MESI FINO A QUANDO NON È COMPLETAMENTE MONTATO.
- IL GIOCATTOLO DEVE ESSERE MONTATO DA UN ADULTO PRIMA DELL'USO.
- I BAMBINI NON DEVONO USARE QUESTO PRODOTTO FINO A QUANDO NON È CORRETTAMENTE INSTALLATO.
- RIMUOVERE TUTTI GLI IMBALLAGGI PRIMA DI DARLO AI BAMBINI.
- CONSERVARE LE ISTRUZIONI IN QUANTO CONTENGONO INFORMAZIONI DI SICUREZZA IMPORTANTI.
- SOLO PER USO DOMESTICO.
- È RICHIESTA LA SUPERVISIONE DI UN ADULTO.

- TENERE LONTANO DAL FUOCO.
- PER USO ALL'INTERNO E ALL'ESTERNO (CONSERVARE ALL'INTERNO DURANTE LA NOTTE E SI CONSIGLIA DI NON UTILIZZARE ALL'ESTERNO IN CASO DI PIOGGIA).
- QUESTO PRODOTTO È DESTINATO ALL'USO DA PARTE DI BAMBINI DI ETÀ NON INFERIORE A 12 MESI
- NUMERO MASSIMO DI UTENTI: 1
- MASSIMO PESO DI OGNI UTENTE: 40 KG

Istruzioni per il montaggio, la manutenzione e l'utilizzo sicuro.

Conservare queste informazioni per consultazioni future.

1. Il giocattolo deve essere montato da un adulto prima dell'uso seguendo alla lettera le istruzioni
2. I bambini possono utilizzare questo prodotto solo a installazione avvenuta
3. Verificare che tutte le parti siano presenti prima di iniziare a montare il prodotto. Posizionare le parti piccole su un vassoio o simile affinché non vengano perse. Durante il processo di produzione possono crearsi a volte bordi taglienti/materiali di scarto per cui si raccomanda di prestare la massima attenzione quando si monta il prodotto
4. In caso di parti mancanti, non utilizzare il prodotto finché non vengano montate le parti di ricambio
5. Assicurarsi che il prodotto sia posizionato in piano, altrimenti si rischia di provocare ulteriore pressione sui collegamenti e le articolazioni, che col tempo potrebbero cedere.
6. Eliminare la confezione prima di dare il giocattolo ai bambini o permettere loro di utilizzarlo
7. L'attrezzatura deve essere ispezionata da un adulto all'inizio di ogni stagione e a intervalli regolari durante la stagione d'uso per garantirne la sicurezza. Prestare particolare attenzione a tutti i collegamenti e gli agganci
8. Potrebbe essere necessario sostituire le parti se presentano segni di usura. Sostituire eventuali parti difettose in conformità a queste istruzioni
9. Per via delle caratteristiche naturali del legno, è essenziale ispezionare la struttura per controllare che non vi siano schegge, strati di legno superficiale staccati o legno grezzo esposto. Le aree interessate devono essere levigate con della carta vetrata per rendere la superficie liscia e sicura
10. Ogni modifica a questo giocattolo (ad es. la sostituzione o aggiunta di un accessorio) deve essere fatta in base alle nostre istruzioni. La mancata osservanza di queste istruzioni renderà nulla la garanzia e potrebbe compromettere la sicurezza del prodotto.
11. Assicurarsi che i bambini indossino abiti consoni al gioco.
12. Non posizionare mai i giocattoli vicino al fuoco.
13. L'età raccomandata per questo prodotto è indicata chiaramente sulla confezione e in queste istruzioni. Rispettare sempre le indicazioni fornite. Si richiede sempre la sorveglianza di un adulto per accertarsi che i bambini giochino in modo sicuro.
14. Smaltire il prodotto in modo responsabile.
15. Assicurarsi che il prodotto sia posizionato su una superficie di impatto morbida.
16. L'area di gioco sicura deve essere priva di ostacoli
17. L'area di gioco sicura si riferisce alla zona che si estende per 200 cm su tutti i lati attorno all'insieme da gioco e per 250 cm sopra l'apparato.



WAARSCHUWING!

NL

- DIT PRODUCT BEVAT KLEINE ONDERDELEN EN IS NIET GESCHIKT VOOR KINDEREN JONGER DAN 36 MAANDEN TOTDAT HET VOLLEDIG IS GEMONTEERD.
- SPEELGOED MOET VOORAFGAAND AAN GEBRUIK IN ELKAAR WORDEN GEZET DOOR EEN VOLWASSENE.
- KINDEREN MOGEN DIT PRODUCT NIET GEBRUIKEN TOT HET JUUST IS GEÏNSTALLEERD.
- VERWIJDER ALLE VERPAKKING VOORDAT U HET AAN UW KINDEREN GEEFT.
- BEWAAR DE INSTRUCTIES, OMDAT DEZE BELANGRIJKE VEILIGHEIDSGEGEVENS BEVATTEN.
- ALLEEN VOOR HUISHOUDELIJK GEBRUIK.

- TOEZICHT VAN EEN VOLWASSENE VEREIST.
- WEG HOUDEN VAN VUUR.
- GEBRUIK BINNEN EN BUITEN (BEWAAR 'S NACHTS BINNEN EN WE RADEN U AAN ALLEEN BUITEN TE GEBRUIKEN BIJ DROOG WEER).
- DIT PRODUCT IS BEDOELD VOOR GEBRUIK DOOR KINDEREN VANAF 12 MAANDEN EN OUDER.
- MAXIMAAL AANTAL GEBRUIKERS: 1
- MAXIMAAL GEWICHT PER GEBRUIKER: 40KGS

Instructies voor montage, onderhoud en een veilig gebruik.

Berg deze aanwijzingen goed op, mocht u ze later willen raadplegen.

1. Het speelgoed moet door een volwassene worden gemonteerd in overeenstemming met de instructies voordat het mag worden gebruikt
2. Kinderen mogen dit product niet gebruiken voordat het juist is geïnstalleerd
3. Controleer of alle onderdelen aanwezig zijn voordat u begint met het monteren van het product. Plaats kleine onderdelen op een dienblad of vergelijkbaar oppervlak zodat ze niet kwijtraken. Het vervaardigingsproces kan er soms toe leiden dat er een scherp randje of afvalmateriaal achterblijft. Wees voorzichtig bij het monteren van dit product.
4. Als er onderdelen ontbreken, gebruik het product dan niet tot vervangende onderdelen zijn geplaatst.
5. Controleer of het product op een vlakke ondergrond is geplaatst. Als dit niet gebeurt, kunnen verbodings- en scharnierstukken onder meer druk komen te staan, waardoor ze in de loop der tijd kapot kunnen gaan.
6. Verwijder alle verpakkingsmateriaal voordat u het product aan kinderen geeft of ze met het product laat spelen
7. De apparatuur moet aan het begin van elk seizoen en periodiek tijdens gebruiksmomenten worden gecontroleerd om te waarborgen dat deze veilig is. Besteed extra aandacht aan alle verbindingen en bevestigingen
8. Als onderdelen tekenen van slijtage vertonen, kan het nodig zijn deze te vervangen. Vervang defecte onderdelen in overeenstemming met deze handleiding
9. Door de natuurlijke eigenschappen van hout is het belangrijk het frame van het speelgoed regelmatig te controleren op splinters, loslaten van oppervlakkige houtlagen of blootstelling van het ruwe hout. Betrokken gebieden moeten worden opgeruimd met ruw schuurpapier om het oppervlak te herstellen en het glad en veilig te maken
10. Enige wijziging aan dit speelgoed zoals het veranderen of toevoegen van toebehoren, moet worden uitgevoerd in overeenstemming met onze handleiding. Als dit niet gebeurt, komt de garantie te vervallen en kan het product onveilig worden.
11. Controleer of de kleding van kinderen geschikt is voor de spelactiviteit.
12. Plaats speelgoed nooit in de buurt van open vuur.
13. De leeftijdsaanbeveling voor dit product staat duidelijk aangegeven op de verpakking en in deze handleiding. Houd u hier te allen tijde aan. Toezicht door volwassene(n) is te allen tijde vereist om te waarborgen dat kinderen veilig spelen.
14. Wanneer u deze apparatuur weggooit, doe dit dan op verantwoorde wijze.
15. Controleer of het product op een ondergrond met lage impact staat.
16. Het veilige speelgebied moet vrij zijn van enig obstakel
17. Het veilige speelgebied betreft de zone die zich 2 meter aan alle zijden rond de speeltoestellen bevindt en 2,5 meter boven het speeltoestel.



ADVERTÊNCIA!

PT

- ESTE PRODUTO CONTÉM PEÇAS PEQUENAS E NÃO É ADEQUADO PARA CRIANÇAS DE IDADE INFERIOR A 36 MESES ATÉ QUE ESTEJA TOTALMENTE MONTADO.
- O BRINQUEDO DEVE SER MONTADO POR UM ADULTO ANTES DA UTILIZAÇÃO.
- AS CRIANÇAS NÃO DEVEM USAR ESTE PRODUTO ATÉ QUE ESTEJA DEVIDAMENTE INSTALADO.
- REMOVER TODAS AS EMBALAGENS ANTES DE DAR BRINQUEDO À SUA CRIANÇA.
- POR FAVOR GUARDE AS INSTRUÇÕES JÁ QUE CONTÉM INFORMAÇÕES DE SEGURANÇA IMPORTANTES.
- APENAS PARA USO DOMÉSTICO.

- É NECESSÁRIA SUPERVISÃO POR UM ADULTO.
- MANTER AFASTADO DO FOGO.
- USO EM INTERIORES E EXTERIORES (ARMAZENAR EM INTERIORES DURANTE A NOITE E RECOMENDAMOS QUE UTILIZE EM EXTERIORES APENAS EM TEMPO SECO).
- ESTE PRODUTO ESTÁ PREVISTO PARA SER UTILIZADO POR CRIANÇAS A PARTIR DOS 12 MESES DE IDADE.
- NÚMERO MÁXIMO DE UTILIZADORES: 1
- PESO MÁXIMO DE UTILIZADOR POR UTILIZADOR: 40KGS

Instruções de montagem, manutenção e utilização segura.

Retire todo o material de embalagem antes de dar este brinquedo à criança.

1. Antes da utilização, este brinquedo tem de ser montado por um adulto em exata conformidade com as instruções.
2. As crianças não devem utilizar este produto até que esteja devidamente montado.
3. Certifique-se de que todos os componentes estão presentes antes de iniciar a montagem do produto. Coloque as peças pequenas num tabuleiro ou recipiente semelhante para não as perder. O processo de fabrico pode resultar muito ocasionalmente em arestas afiadas/resíduos, pelo que deve ter cuidado ao montar este produto.
4. Se faltarem peças, não utilize o produto até que sejam montadas peças de substituição.
5. Certifique-se de que o produto é montado em piso nivelado. Caso contrário, as ligações e articulações poderão ser postas sob demasiada tensão e posteriormente falharem.
6. Retire todas as peças de embalagem antes de dar este produto à criança ou de permitir que a criança brinque com ele.
7. O equipamento deve ser verificado por um adulto no início de cada estação e a intervalos regulares durante a época de utilização para garantir o nível de segurança. Preste especial atenção a todas as ligações e fixações.
8. As peças poderão ter de ser substituídas se exibirem sinais de desgaste ou deterioração. Substitua todas as peças danificadas em conformidade com estas instruções.
9. Devido às características naturais da madeira, é vital verificar a estrutura regularmente quanto a fragmentação, elevação das camadas superficiais da madeira ou áreas de madeira áspera exposta. As áreas afetadas devem ser tratadas com uma lixa grossa de forma a restaurar a suavidade e segurança da superfície.
10. Qualquer alteração a este brinquedo, como mudança ou adição de acessórios, deverá ser feita em conformidade com as nossas instruções. O não cumprimento destas indicações invalidará a garantia e poderá reduzir o nível de segurança do produto.
11. Certifique-se de que o vestuário usado pelas crianças é adequado à atividade.
12. Nunca coloque brinquedos próximo de fogo.
13. A recomendação etária relativa a este produto está claramente identificada na embalagem e nestas instruções. Cumpra-a de forma estrita. Para garantir que as crianças brincam em segurança, é necessário que sejam sempre supervisionadas por adultos.
14. Quando eliminar este produto, faça-o de forma responsável.
15. Certifique-se de que este produto é montado numa superfície de impacto suave.
16. A área livre não deve conter qualquer obstáculo.
17. A área de segurança refere-se à zona que se estende 200 cm para todos os lados para além do brinquedo e 250 cm acima do brinquedo.



OSTRZEŻENIE!

PL

- TEN PRODUKT ZAWIERA MAŁE ELEMENTY I DO MOMENTU PEŁNEGO ZŁOŻENIA NIE JEST ODPOWIEDNI DLA DZIECI PONIŻEJ 36 MIESIĄCA ŻYCIA.
- PRZED ROZPOCZĘCIEM UŻYTKOWANIA ZABAWKA MUSI BYĆ ZMONTOWANA PRZEZ OSOBĘ DOROSŁĄ.
- DO MOMENTU PRAWIDŁOWEGO ZMONTOWANIA DZIECI NIE MOGĄ UŻYWAĆ TEGO PRODUKTU.
- NALEŻY USUNĄĆ WSZYSTKIE OPAKOWANIA PRZED ROZPOCZĘCIEM KORZYSTANIA Z PRODUKTU PRZEZ DZIECI.
- NALEŻY ZACHOWAĆ INSTRUKCJE PONIEWAŻ ZAWIERAJĄ WAŻNE INFORMACJE NA TEMAT BEZPIECZEŃSTWA.

- WYŁĄCZNIE DO UŻYTKU DOMOWEGO.
- WYMAGANY NADZÓR OSOBY DOROSŁEJ.
- PRZECHOWYWAĆ Z DALA OD OGNIA.
- DO UŻYTKU WEWNĄTRZ LUB NA ZEWNĄTRZ BUDYNKU (PRZECHOWYWAĆ WEWNĄTRZ W NOCY; ZALECANE KORZYSTANIE NA ZEWNĄTRZ TYLKO, GDY NIE MA OPADÓW).
- TEN PRODUKT JEST PRZEZNACZONY DO UŻYCIA PRZEZ DZIECI OD 12 MIESIĄCA ŻYCIA.
- MAKSYMALNA LICZBA UŻYTKOWNIKÓW: 1
- MAKSYMALNA WAGA UŻYTKOWNIKA, NA UŻYTKOWNIKA: 40 KG

Instrukcje dotyczące montażu, konserwacji oraz bezpiecznego użytkowania.

Informacje należy zachować do wykorzystania w przyszłości.

1. Przed użyciem zabawki musi być złożona przez dorosłego dokładnie według instrukcji.
2. Dzieciom nie wolno używać tego produktu przed odpowiednim montażem.
3. Przed rozpoczęciem montażu produktu, sprawdź, czy są wszystkie części. Wyłóż małe części na tacy lub czymś podobnym, żeby się nie zgubiły. W związku z procesem produkcji w nielicznych przypadkach produkt może zawierać ostre krawędzie/odpady, a więc należy zachować ostrożność podczas montażu tego produktu.
4. Jeśli brakuje jakiś części, nie używaj tego produktu, aż części zamienne zostaną zamocowane.
5. Produkt powinien być ułożony na równej powierzchni. W innym razie połączenia i przeguby mogą być dodatkowo obciążone i z czasem mogą zepsuć się.
6. Zanim dasz lub pozwolisz dziecku na zabawę tym produktem, usuń wszystkie części opakowania.
7. Dorosły powinien sprawdzić sprzęt każdorazowo przed rozpoczęciem zabawy oraz w regularnych odstępach czasu w sezonie korzystania z tego sprzętu, aby zapewnić bezpieczeństwo. Zwróć szczególną uwagę na wszystkie połączenia i zapięcia.
8. Jeśli części mają oznaki zużycia, mogą wymagać wymiany. Wszelkie uszkodzone części należy wymienić zgodnie z instrukcjami.
9. Ze względu na naturalne cechy drewna, należy regularnie sprawdzać, czy w konstrukcji z belek doszło do rozszczepiania fragmentów drewna, podnoszenia się wierzchnich warstw drewna lub powierzchnia drewna jest nierówna. Takie części należy wyrównać gruboziarnistym papierem ściernym, aby przywrócić gładką powierzchnię, która będzie bezpieczna w użytkowaniu.
10. Dokonywanie wszelkich zmian w tej zabawce, np. wymiana lub dodawanie akcesoriów powinno być wykonywane zgodnie z tymi instrukcjami. W przypadku niezastosowania się, gwarancja zostaje unieważniona, a produkt może nie być bezpieczny do użytku.
11. Należy zadbać, aby odzież dzieci była odpowiednia do danej zabawy.
12. Nigdy nie należy umieszczać zabawek blisko ognia.
13. Zalecenia odnośnie grupy wiekowej, dla której przeznaczony jest ten produkt są jasno określone na opakowaniu i w tych instrukcjach. Należy zawsze stosować się do nich. Przez cały czas wymagany jest dozór osoby dorosłej, aby dopilnować, że dzieci bawią się bezpiecznie.
14. Jeśli chcesz wyrzucić ten produkt, zrób to w sposób odpowiedzialny.
15. Produkt powinien stać na miękkiej powierzchni.
16. W wolnej przestrzeni bezpiecznej zabawy nie powinno być żadnych przeszkód.
17. Wolna przestrzeń bezpiecznej zabawy to strefa 200 cm wokoło zabawki oraz 250 cm nad zabawką.

AR

تحذير!



يلزم إشراف البالغين.
ابق بعيداً عن النيران.
الاستخدام الداخلي والخارجي (يرجى التخزين في الداخل طوال الليل وننصح باستخدامه في الخارج في الطقس الجاف فقط).
هذا المنتج مخصص للاستخدام من قبل الأطفال من سن 12 شهراً أو أكثر.
الحد الأقصى للمستخدمين: 1
الحد الأقصى لوزن المستخدم لكل مستخدم: 40KGS

يحتوي هذا المنتج على أجزاء صغيرة وغير مناسب للأطفال الذين تقل أعمارهم عن 36 شهراً حتى يتم تجميعه بالكامل.
يجب تجميع اللعبة على يد شخص بالغ قبل استخدامها.
ينبغي عدم استخدام الأطفال هذا المنتج حتى يتم تثبيته بشكل صحيح.
قم بإزالة جميع العيوب قبل إعطائها لأطفالك.
يُرجى الاحتفاظ بالتعليمات لأنها تحتوي على معلومات أمان مهمة.
للاستخدام المنزلي فقط.

تعليمات التركيب والصيانة والاستخدام الآمن

يرجى الاحتفاظ بهذه المعلومات للرجوع إليها في المستقبل.

انكشاف الخشب الخشن، بسبب الخصائص الطبيعية للأخشاب.
يجب فرك المناطق المتضررة باستخدام صنفرة خشنة لاستعادة السطح الأملس الآمن
يجب إجراء أي تغييرات على هذه اللعبة، مثل تغيير أحد الملحقات أو إضافته، وفقاً لتعليماتنا. وعدم الالتزام بذلك سيلغي الضمان الذي حصلت عليه ويبطله وقد يؤدي إلى عدم سلامة المنتج.
تأكد من أن ملابس الأطفال تتناسب مع نشاط اللعب.
العمر الموصى به لاستخدام هذا المنتج مدون بوضوح على الغلاف وفي هذه التعليمات. يرجى الالتزام به طوال الوقت.
يلزم وجود إشراف دائم من الكبار لضمان لعب الأطفال بأمان.
عند التخلص من هذا الجهاز، يرجى القيام بذلك بطريقة مسؤولة.
تأكد من وضع المنتج على سطح أملس وآمن.
يجب أن تكون منطقة اللعب الآمن خالية من أي عوائق
تشير منطقة اللعب الآمن إلى المنطقة التي تمتد 200 سم حول الألعاب من جميع الجوانب و250 سم فوق الألعاب.

يجب أن يقوم شخص بالغ بتثبيت اللعبة قبل الاستخدام متبعاً التعليمات بدقة
يُمنع استخدام الأطفال لهذا المنتج حتى يتم تركيبه بالشكل الصحيح
تحقق من وجود جميع الأجزاء قبل البدء في تركيب المنتج
ضع الأجزاء الصغيرة على صينية أو ما شابه لضمان عدم فقدانها.
أحياناً ما تسبب عملية التصنيع في وجود حواف حادة/نفايات، لذا يرجى توخي الحذر عند تركيب هذا المنتج
في حالة فقدان أي جزء من الأجزاء لا تستخدم المنتج إلى أن يتم تركيب الأجزاء البديلة.
تأكد من وضع المنتج على أرض مستوية. فقد يؤدي عدم القيام بذلك إلى ضغط إضافي على الروابط والمفصلات ومع الوقت قد يؤدي ذلك إلى تلفها.
قم بإزالة جميع أغلفة اللعبة قبل إعطائها لأطفالك أو السماح لهم باللعب بها
يجب على أحد الأشخاص البالغين فحص الأجهزة في بداية كل موسم وعلى فترات منتظمة خلال موسم الاستخدام للتأكد من سلامتها
يجب توجيه اهتمام خاص بجميع الوصلات والمثبتات
فقد يلزم استبدال الأجزاء في حالة ظهور علامات على تآكلها وتلفها. استبدل أي أجزاء معيبة وفقاً لهذه التعليمات
من المهم فحص إطار اللعب بانتظام للتأكد من عدم وجود تشققات أو رفع لطبقات الخشب السطحية أو



ADVARSEL!

- DETTE PRODUKT INDEHOLDER SMÅDELE OG SKARPE GENSTANDE. PRODUKTET ER IKKE EGNET TIL BØRN UNDER 3 ÅR FØR DET ER HELT SAMLET.
- SKAL SAMLES AF EN VOKSEN FØR BRUG.
- BØRN MÅ IKKE LEGE MED PRODUKTET FØR DET ER HELT SAMLET.
- FJERN AL INDPAKNING INDEN PRODUKTET TAGES I BRUG.
- GEM DENNE MANUAL, DA DEN INDEHOLDER VIGTIG SIKKERHEDSINFORMATION.
- KUN TIL HJEMMEBRUG.
- VOKSENOPSYN PÅKRÆVET.

DA

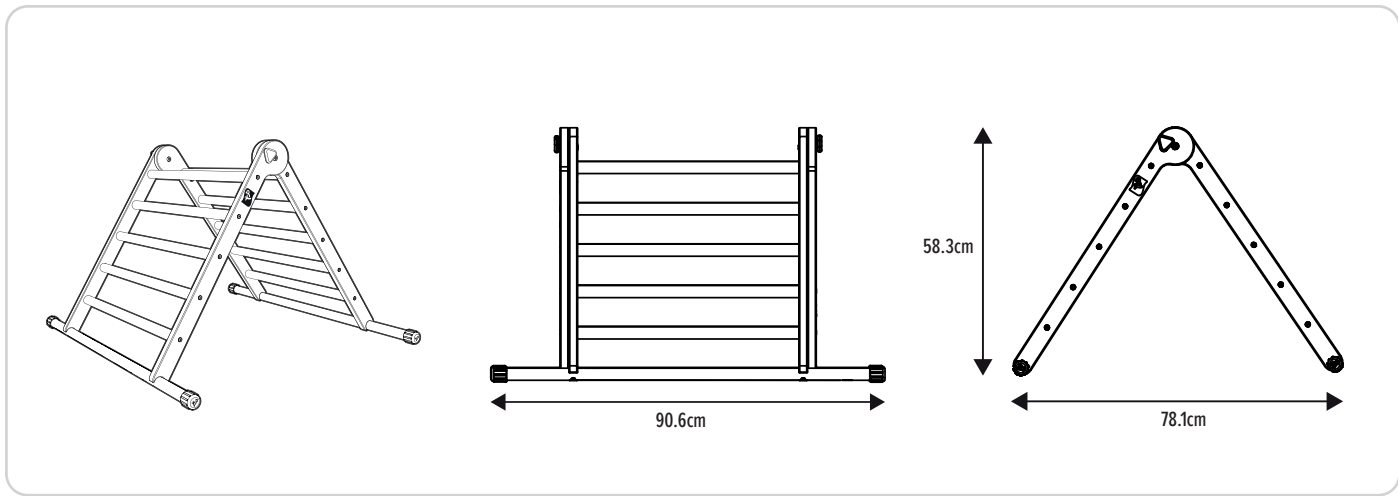
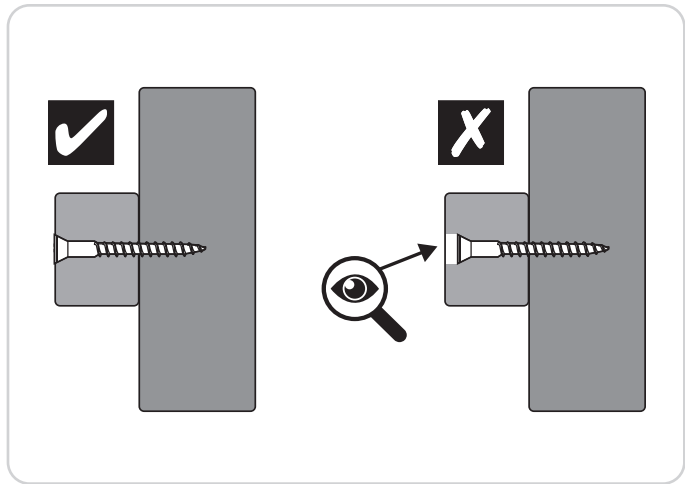
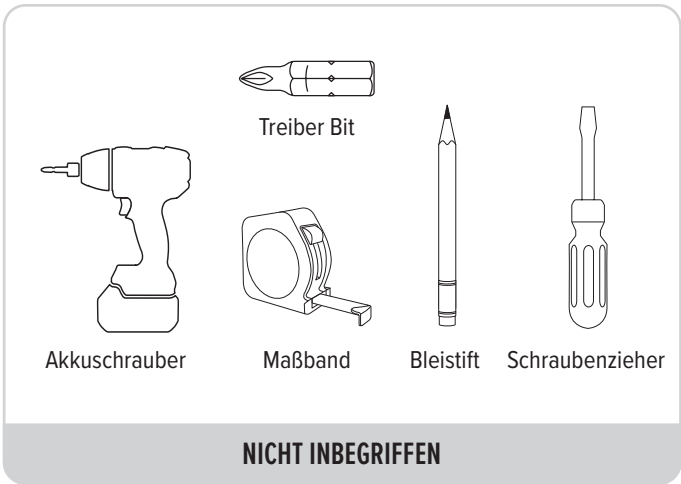
- PLACER IKKE I NÆRHEDEN AF ÅBEN ILD.
- TIL INDENDØRS- OG UDENDØRSBRUG (HUSK AT STILLE PRODUKTET INDENFOR OM NATTEN. VI ANBEFALER KUN BRUG UDENFOR I TØRT VEJR).
- PRODUKTET KAN BRUGES AF BØRN FRA 12 MÅNEDER OG FREM.
- MAKSIMUM BRUGER: 1
- MAKSIMUM BRUGERVÆGT 40 KG.

Instruktioner til montering, vedligeholdelse og sikker brug.

Gem disse oplysninger til fremtidig reference.

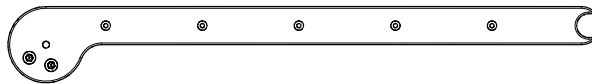
1. Legetøjet bør sættes op af en voksen på den måde det står i manualen.
2. Børn bør ikke bruge produktet før det er forsvarligt sat op.
3. Check at alle dele er der inden du begynder at samle produktet. Læg smådele på en bakke, så de ikke bliver væk. Der kan risikere at være skarpe kanter, så vær forsigtig når du samler produktet.
4. Skulle det ske, at der mangle enkelte dele. Må produktet ikke tages i brug før disse dele er fremskaffet.
5. Sørg for at produktet står på et lige, stabilt underlag. Undladelse af at gøre dette kan medføre yderligere belastning af forbindelser og samlinger og kan med tiden få dem til at bryde.
6. Fjern al indpakning inden produktet tages i brug.
7. Al udstyr bør checkes ved begyndelsen af sæsonen og gerne i løbet af den. Vær særlig opmærksom på alle sammenføjninger og spændpunkter. Hvis ikke disse check udføres kan produktet gå i stykker og udgøre en potentiel fare.
8. Enkeltdeler kan risikere at skulle udskiftes pga. slid eller uheld. følg altid manualen, hvis ting skal udskiftes.
9. Da dette produkt er lavet i træ, er det vigtigt løbende at checke det for splinter eller andre uregelmæssigheder, der kan skade brugeren. Slib skarpe kanter eller trævlet træ væk med et stykke sandpapir.

10. Enhver ændring eller tilføjelse til produktet skal ske med udgangspunkt i manualen. Hvis ikke manualen følges bortfalder garantien og produktet kan blive potentielt farligt at benytte.
11. Sørg for, at barnet har passende tøj på til legeaktiviteten.
12. Placer aldrig produktet i nærheden af åben ild.
13. Aldersgræsen for dette produkt står klart og tydeligt på pakken og i manualen. Husk altid at overholde den. En voksen bør altid overvåge børns leg med produktet.
14. Når du bortskaffer dette udstyr, skal du gøre det ansvarligt.
15. Sørg for, at dit produkt er placeret på en blød slagflade.
16. Det sikre legeområde skal være frit for alle forhindringer
17. Det sikre legeområde refererer til zonen, der strækker sig 200 cm rundt om legetøjet på alle sider og 250 cm over legetøjet.



Inhalt

1



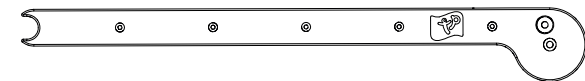
MW6286 x1 692mm

2



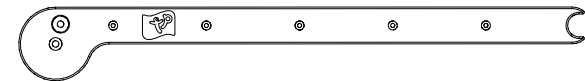
MW6287 x1 692mm

3



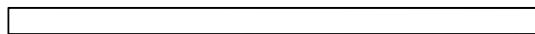
MW6288 x1 692mm

4



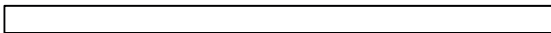
MW6289 x1 692mm

5



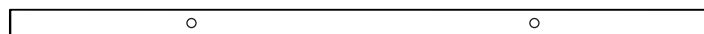
MW6290 x5 526mm

6



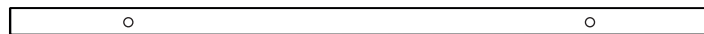
MW6291 x5 566mm

7



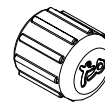
MW6292 x1 900mm

8



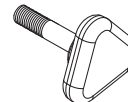
MW6293 x1 900mm

9



PM0062 x4

10



PM0060 x2

SP3682

A



FA6106 x20 6x40mm

B



FA4541 x4 3.5x60mm

C



FA8440 x4 M8x17mm

D



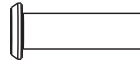
FA8441 x4 M8

E



FA1185 x2 6x25mm

F



FA2856 x2 6x20mm

G

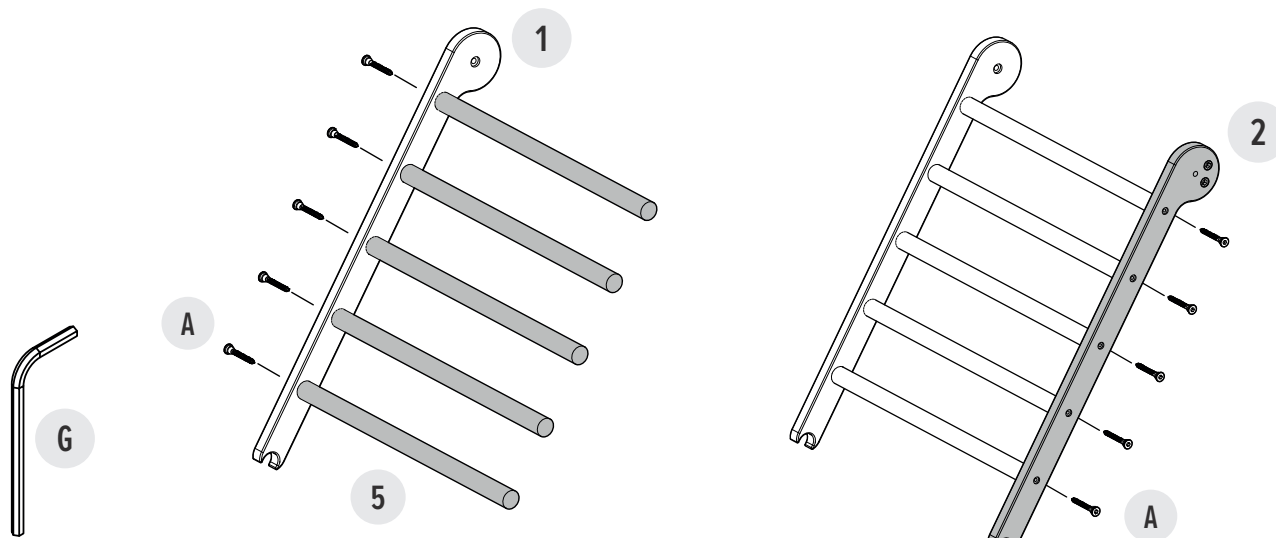
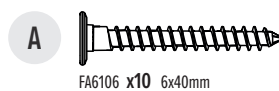
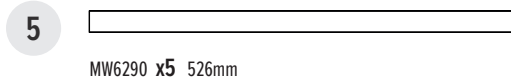
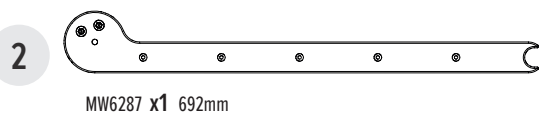
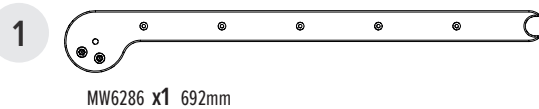


FA6107

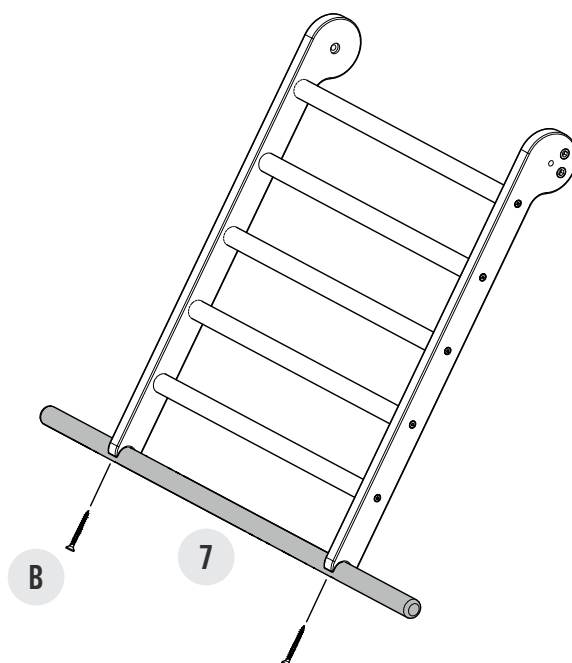
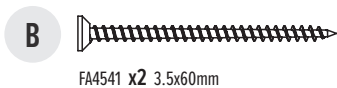
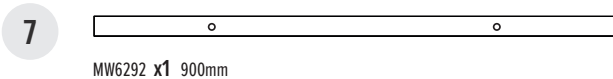


MM

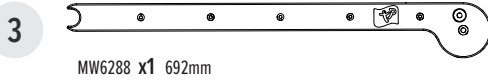
1



2



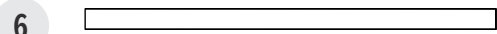
3



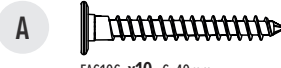
MW6288 x1 692mm



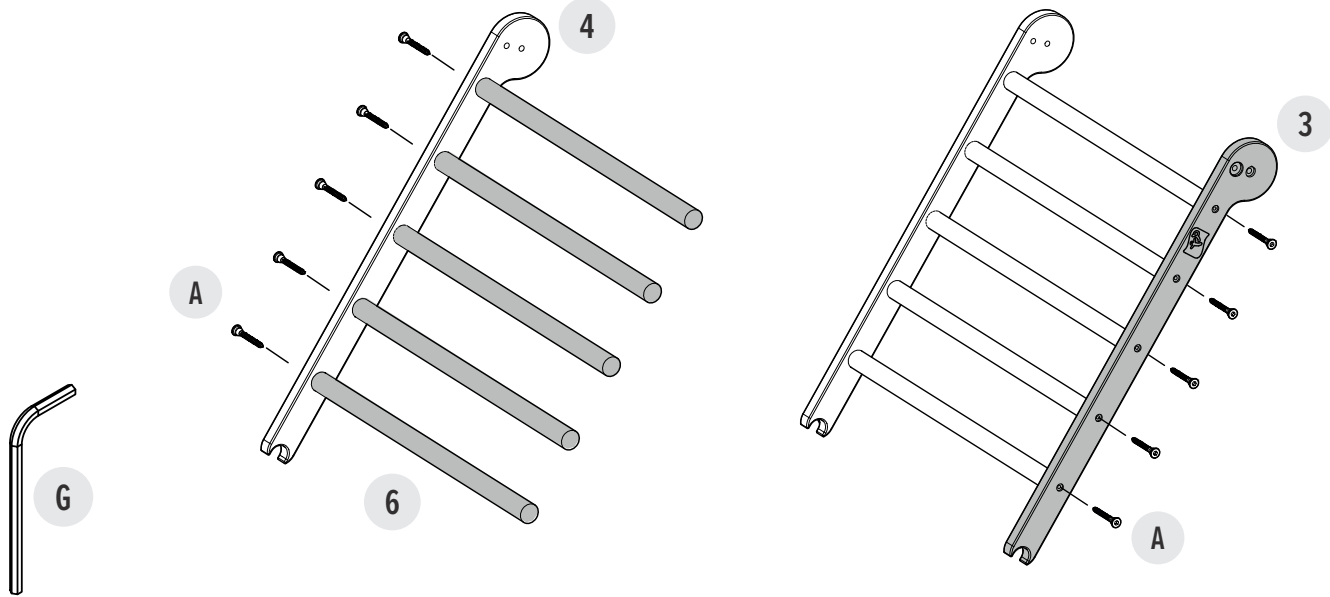
MW6289 x1 692mm



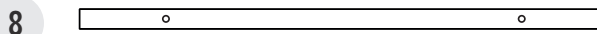
MW6291 x5 566mm



FA6106 x10 6x40mm



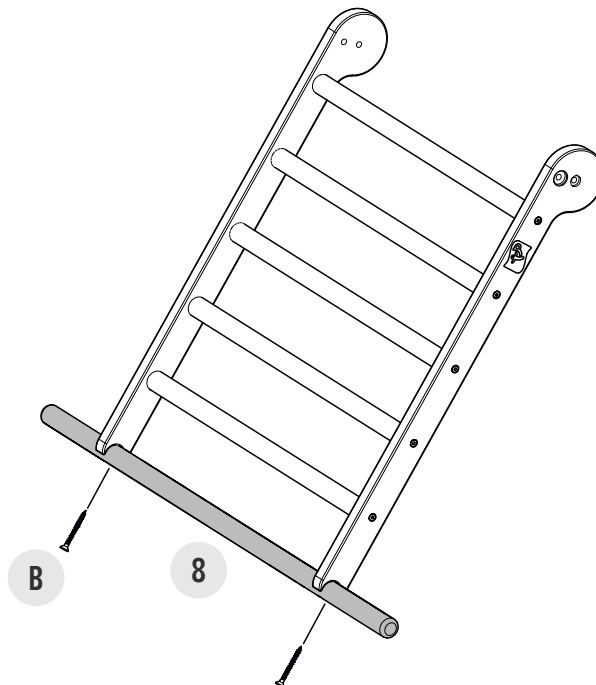
4



MW6293 x1 900mm




FA4541 x2 3.5x60mm

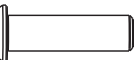


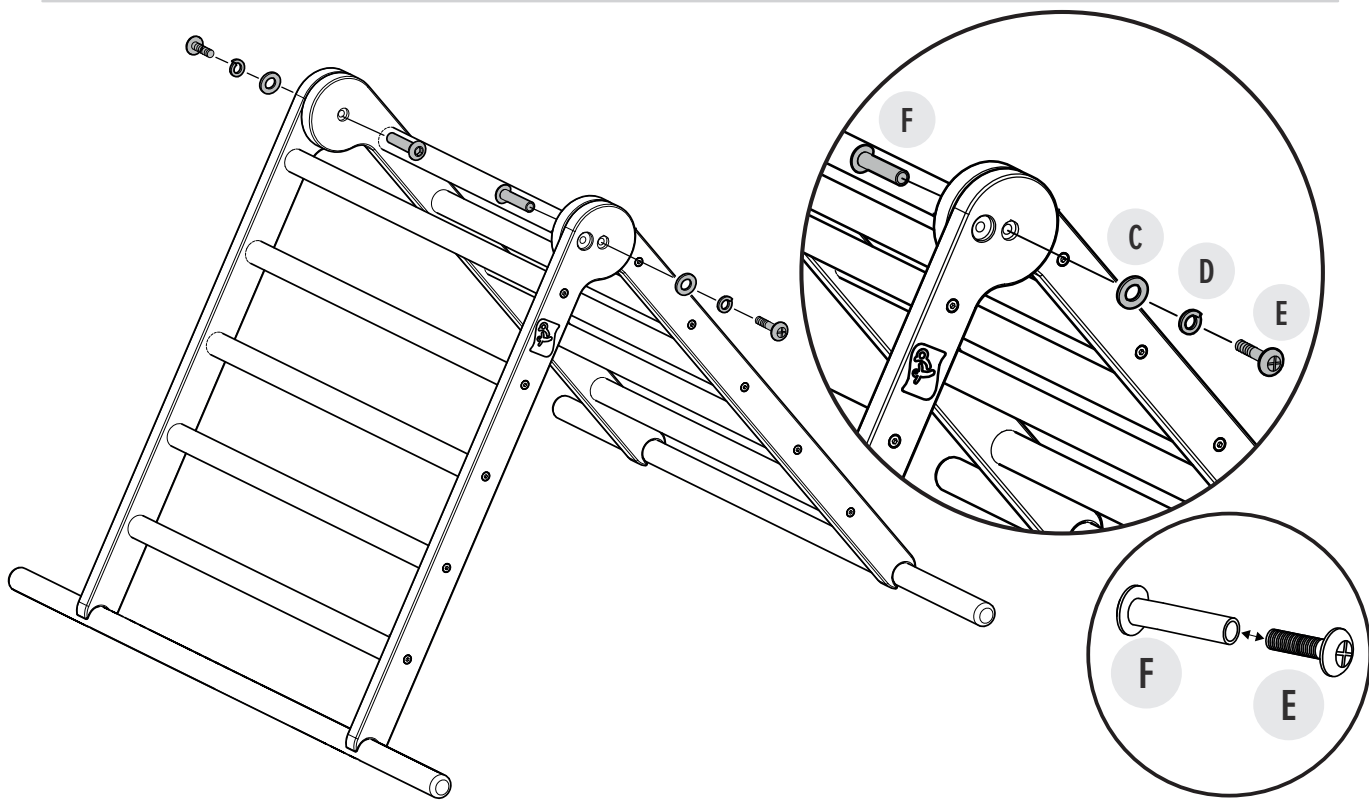
5

C  FA8440 x2 M8x17mm

D  FA8441 x2 M8

E  FA1185 x2 6x25mm

F  FA2856 x2 6x20mm

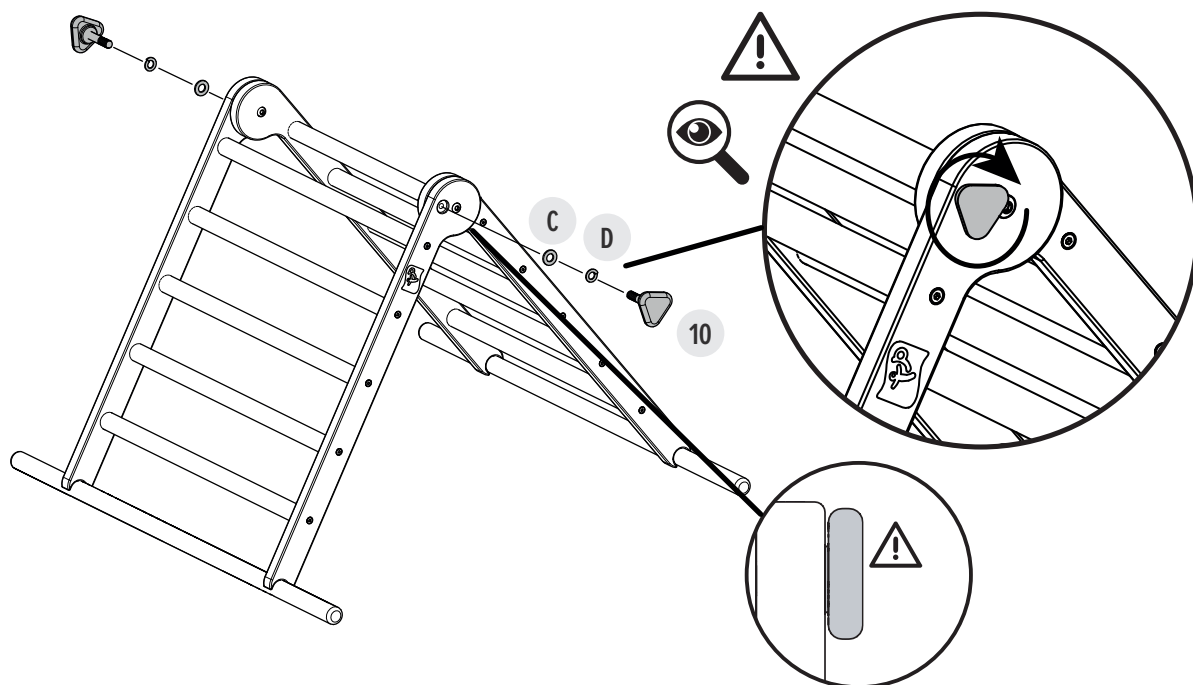


6

C  FA8440 x2 M8x17mm

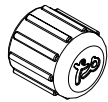
D  FA8441 x2 M8

10  PM0060 x2

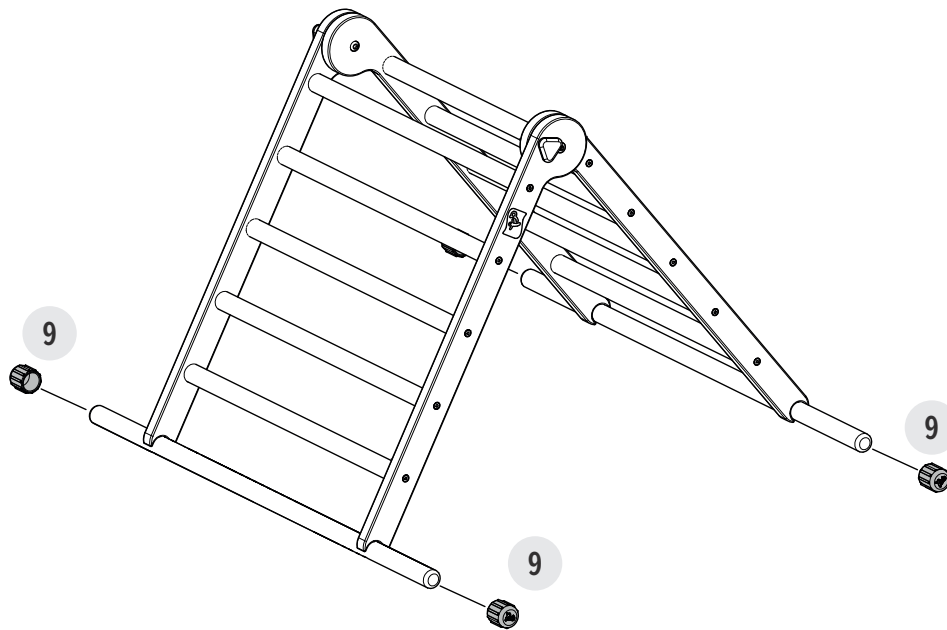


7

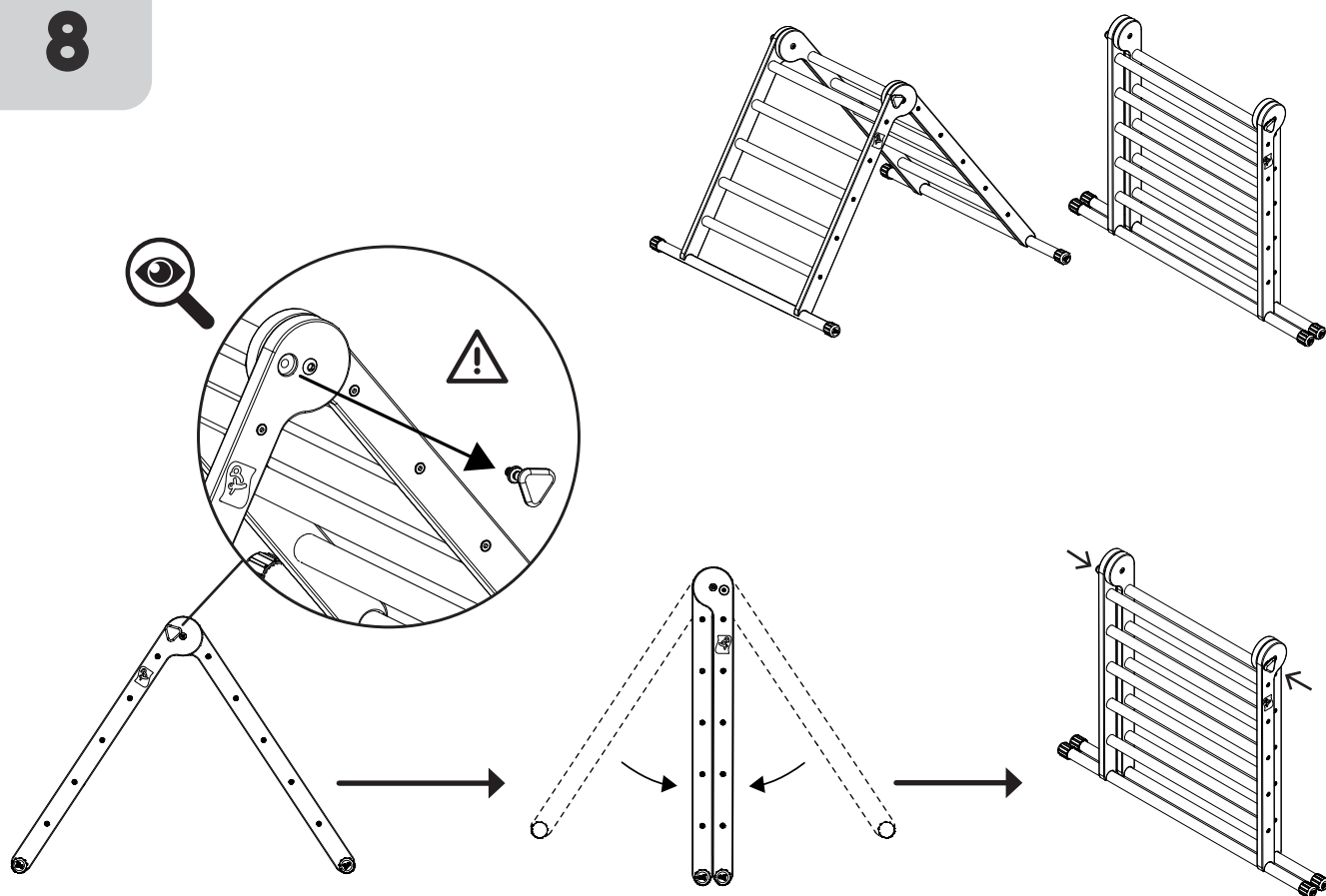
9



PM0062 x4



8

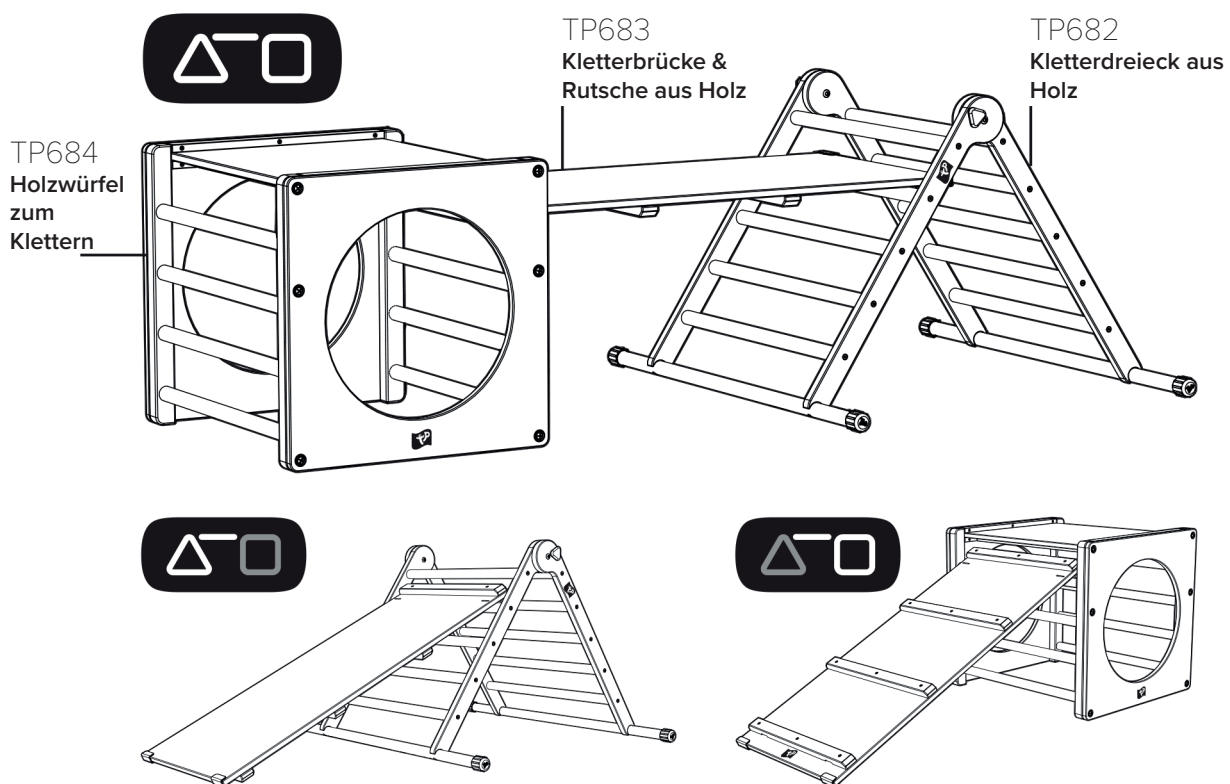


Modulares Sortiment

Die Bausteine des Spiels!

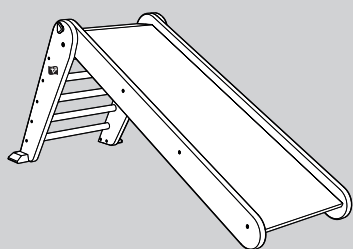
TP Active-Tots™ Toddler Modular Range kann leicht erweitert werden und bietet noch mehr Aktivitäten.

Entworfen und entwickelt auf der Grundlage der Prinzipien und Theorien von Kinderärzten, die nachweislich das Selbstvertrauen fördern und die Kraft von klein auf verbessern. Alle Produkte werden aus Holz aus verantwortungsvollen Quellen hergestellt und haben eine wunderschöne, schlichte Innenraumästhetik.



Mehr Möglichkeiten zum Spielen

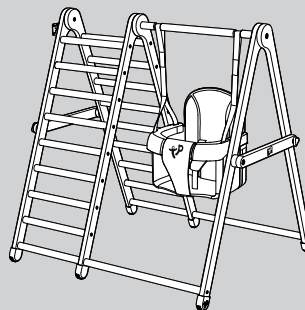
Balancieren, Klettern, Rutschen und Schwingen!



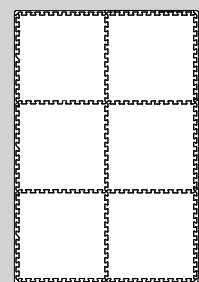
TP687
Klapprutsche aus Holz



TP686
Balancierbrett aus Holz



TP685
Schaukel & Klettergerüst aus Holz



TP007
Spielmatte für Kleinkinder



Active-Tots™

Vielen Dank!

Vielen Dank für den Kauf des Produktes.

Die Garantie Ihres Produktes finden Sie unter:

Besuchen Sie www.tptoys.com/customer/pages/guaranteeinformation

Bitte kontaktieren Sie den Kundenservice in Bezug auf Fragen unter:

Telefon: 06571 95 117 0

Mail: service@50NRTH.com

Bitte tragen Sie hier Ihre TP-Garantienummer/Produktchargennummer ein:

Entworfen in Großbritannien von Robovision Ltd t/as TP Toys

Wir behalten uns das Recht vor, die Spezifikation dieses Produkts ohne Voranmeldung zu ändern.

Das TP-Logo ist eine in Großbritannien eingetragene Marke.

In China hergestellt.

Robovision Ltd schützt seine einzigartigen Designs weltweit durch Markenzeichen, Patente und Design-Eintragungen.

Umfassende Informationen über das geistige Eigentum von Robovision finden Sie unter www.tptoys.com/intellectualproperty



EU Authorised Representative
50NRTH GmbH
Straßburgstraße 14-16, 54516 Wittlich, Germany

TP682_IN0682D-A 0222