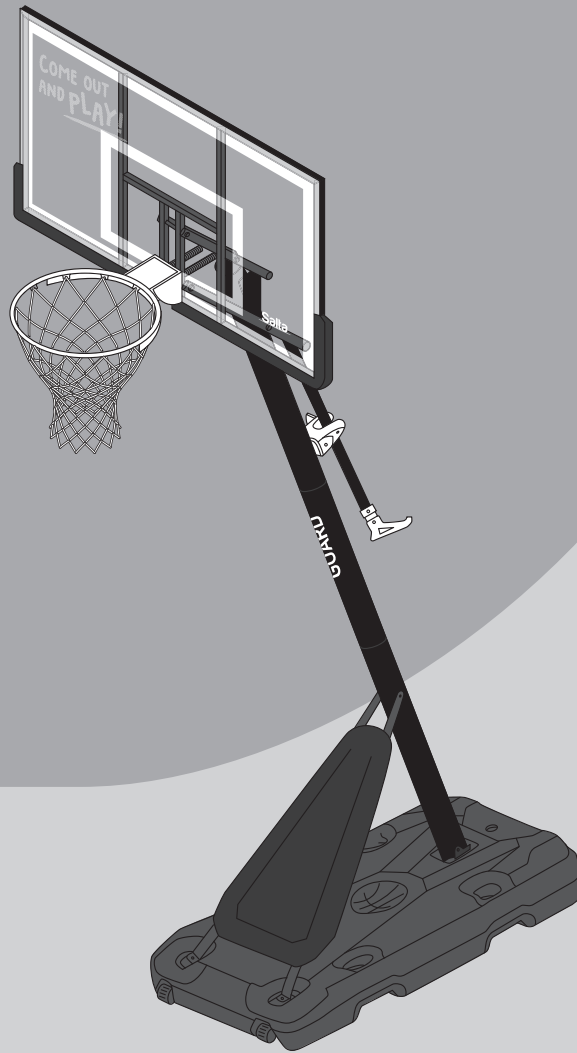


Salta



GUARD

BASKETBALL HOOP

User manual | Gebrauchsanweisung | Gebruikershandleiding | Manuel utilisateur
Brugermanual | Käyttöohje | Bruksanvisning | Brukerhåndbok | Podręcznik użytkownika

GB / NL / DE / FR / DK / FI / NO / SE / PL

ITEM 5134

SIZE 138 x (296-371) x 240 cm












Warning! Choking hazard, small parts. Two capable adults required for assembly. Read this manual prior to assembling and using this unit. Failure to follow operating instructions could result in injury or damage to property. Retain this manual for future reference.



Warnung! Erstickungsgefahr, kleine Teile. Zur Montage sind drei kompetente Erwachsene erforderlich. Gebrauchsanleitung lesen und befolgen vor Montage und Gebrauch dieser Basketballereinheit. Die Nichtbeachtung der Gebrauchsanleitung kann zu Personen- oder Sachschäden führen. Gebrauchsanleitung zum späteren Gebrauch aufbewahren.



WARNING:
CHOKING HAZARD - Small parts.
Not for children under 3 years.

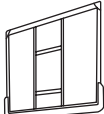


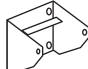
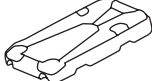








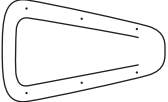


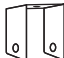


-  **Warning!** Choking hazard, small parts. Three capable adults required for assembly. Read this manual prior to assembling and using this unit. Failure to follow operating instructions could result in injury or damage to property. Retain this manual for future reference.
-  **Warnung!** Erstickungsgefahr, kleine Teile. Zur Montage sind drei kompetente Erwachsene erforderlich. Gebrauchsanleitung lesen und befolgen vor Montage und Gebrauch dieser Basketballereinheit. Die Nichtbeachtung der Gebrauchsanleitung kann zu Personen- oder Sachschäden führen. Gebrauchsanleitung zum späteren Gebrauch aufbewahren.
-  **Waarschuwing!** Verstikkingsgevaar, kleine onderdelen. Voor de montage zijn drie capabele volwassenen nodig. Lees deze handleiding voordat u dit apparaat monteert en gebruikt. Het niet naleven van de bedieningsinstructies kan leiden tot letsel of materiële schade. Bewaar deze handleiding voor toekomstig gebruik.
-  **Avertissement !** Risque d'étouffement, petites pièces. Trois personnes adultes compétentes sont requises pour l'assemblage. Lisez ce mode d'emploi avant d'assembler et d'utiliser ce système. Le non-respect des instructions d'utilisation peut entraîner des blessures ou des dommages matériels. Conservez ce mode d'emploi pour pouvoir le consulter ultérieurement.
-  **Advarsel!** Kvælningfare, små dele. Der kræves tre kompetente voksne til monteringen. Læs denne vejledning, før du samler og bruger denne enhed. Hvis betjeningsvejledningen ikke følges, kan det resultere i personskade eller materiel skade. Gem denne brugsvejledning til fremtidig reference.
-  **Varoitus!** Tukehtumisvaara, pieniä osia. Kolme osaavaa aikuista tarvitaan kokoonpanoon. Lue tämä käyttöohje ennen tämän laitteen kokoamista ja käyttöä. Käyttöohjeiden noudattamatta jättäminen voi johtaa loukkaantumiseen tai omaisuusvahinkoihin. Säilytä tämä käyttöopas myöhempää tarvetta varten.
-  **Advarsel!** Kvelningsfare, små deler. Det kreves tre kompetente voksne for montering. Les denne brukerhåndboken før denne enhet monteres og tas i bruk. Unnlattelse av å følge bruksanvisningen kan føre til personskader eller skade på eiendom. Ta godt vare på håndboken for fremtidig bruk.
-  **Warning!** Kvävningrisk, små delar. Tre vuxna personer behövs för monteringen. Läs denna bruksanvisning innan du monterar och använder enheten. Om bruksanvisningen inte följs kan det leda till personskador eller skador på egendom. Spara denna bruksanvisning för framtida referens.
-  **Ostrzeżenie!** Istnieje ryzyko zadławienia małymi częściami. Do montażu potrzebne są trzy kompetentne osoby dorosłe. Przed montażem i użytkowaniem tego sprzętu należy przeczytać niniejszy podręcznik. Nieprzestrzeganie instrukcji może grozić urazami lub uszkodzeniem mienia. Zachować niniejszy podręcznik na przyszłość.



VIDEO INSTRUCTIONS

SCAN OR GO TO WWW.SALTA.COM/QR

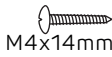
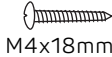


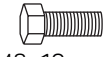

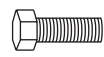





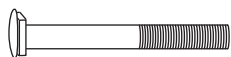

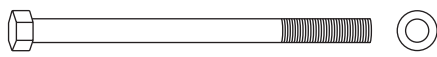

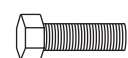

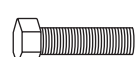

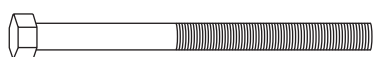

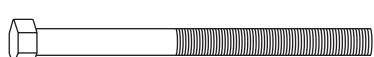

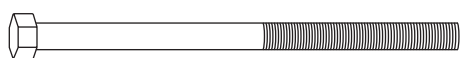



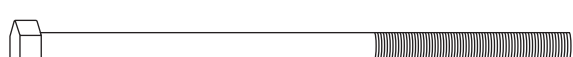

PACK CONTENTS / PACKUNGSINHALT

Reference number Referenznummer	Part number Teilenummer	Item image Artikelbild	5134
<u>1</u> /	SGU010		1x
<u>2</u> /	SGU020		1x
<u>3</u> /	SGU021		1x
<u>4</u> /	SGU022		1x
<u>5</u> /	SGU030		1x
<u>6</u> /	SGU031		1x
<u>7</u> /	SGU040		1x
<u>8</u> /	SGU041		1x
<u>9</u> /	SGU042		1x
<u>10</u> /	SGU100		2x
<u>11</u> /	SGU101		2x
<u>12</u> /	SGU102		1x
<u>13</u> /	SGU150		2x
<u>14</u> /	SGU155		1x
<u>15</u> /	SGU200		2x
<u>16</u> /	SGU201	 Metal/Metall - 130 mm	2x
<u>17</u> /	SGU204		2x
<u>18</u> /	SGU300		1x
<u>19</u> /	SGU301		2x

5134

Reference number Referenznummer	Part number Teilenummer	Item image Artikelbild	
<u>20</u> /	SGU302		1x
<u>21</u> /	SGU303		2x
<u>22</u> /	SGU304		2x
<u>23</u> /	SGU305		1x
<u>24</u> /	SGU400		2x
<u>25</u> /	SGU401		2x
<u>26</u> /	SGU410		1x
<u>27</u> /	SGU411		1x
<u>28</u> /	SGU500		2x
<u>29</u> /	SGU505		2x
<u>30</u> /	SGU510		2x
<u>31</u> /	SGU700	 Metal/Metall - 89 mm	1x
<u>32</u> /	SGU701	 Metal/Metall - 68 mm	2x
<u>33</u> /	SGU702	 Metal/Metall - 38 mm	2x
<u>34</u> /	SGU710	 Plastic/Plastik - 50 mm	2x
<u>35</u> /	SGU711	 Plastic/Plastik - 30 mm	4x
<u>36</u> /	SGU712	 Plastic/Plastik - 20 mm	4x
<u>37</u> /	SGU750		1x
<u>38</u> /	SGU751		1x

PACK CONTENTS / PACKUNGSINHALT

Reference number Referenznummer	Part number Teilenummer	Item image Artikelbild	5134
<u>39</u> /	SGU800	 M4x14mm	1x
<u>40</u> /	SGU801	 M4x18mm	2x
<u>41</u> /	SGU812	 M6x45mm	 2x
<u>42</u> /	SGU820	 M8x16mm	 4x
<u>43</u> /	SGU822	 M8x25mm	 2x
<u>44</u> /	SGU825	 M8x45mm	 6x
<u>45</u> /	SGU827	 M8x60mm	 2x
<u>46</u> /	SGU830	 M8x80mm	 1x
<u>47</u> /	SGU835	 M8x110mm	 3x
<u>48</u> /	SGU840	 M10x25mm	 4x
<u>49</u> /	SGU841	 M10x30mm	 2x
<u>50</u> /	SGU847	 M10x110mm	 1x
<u>51</u> /	SGU848	 M10x110mm	 2x
<u>52</u> /	SGU850	 M10x150mm	 1x
<u>53</u> /	SGU861	 M12x110mm	 1x
<u>54</u> /	SGU863	 M12x210mm	 6x

Tools included
Werkzeuge inklusive



1



5/



1x

26/



1x

27/

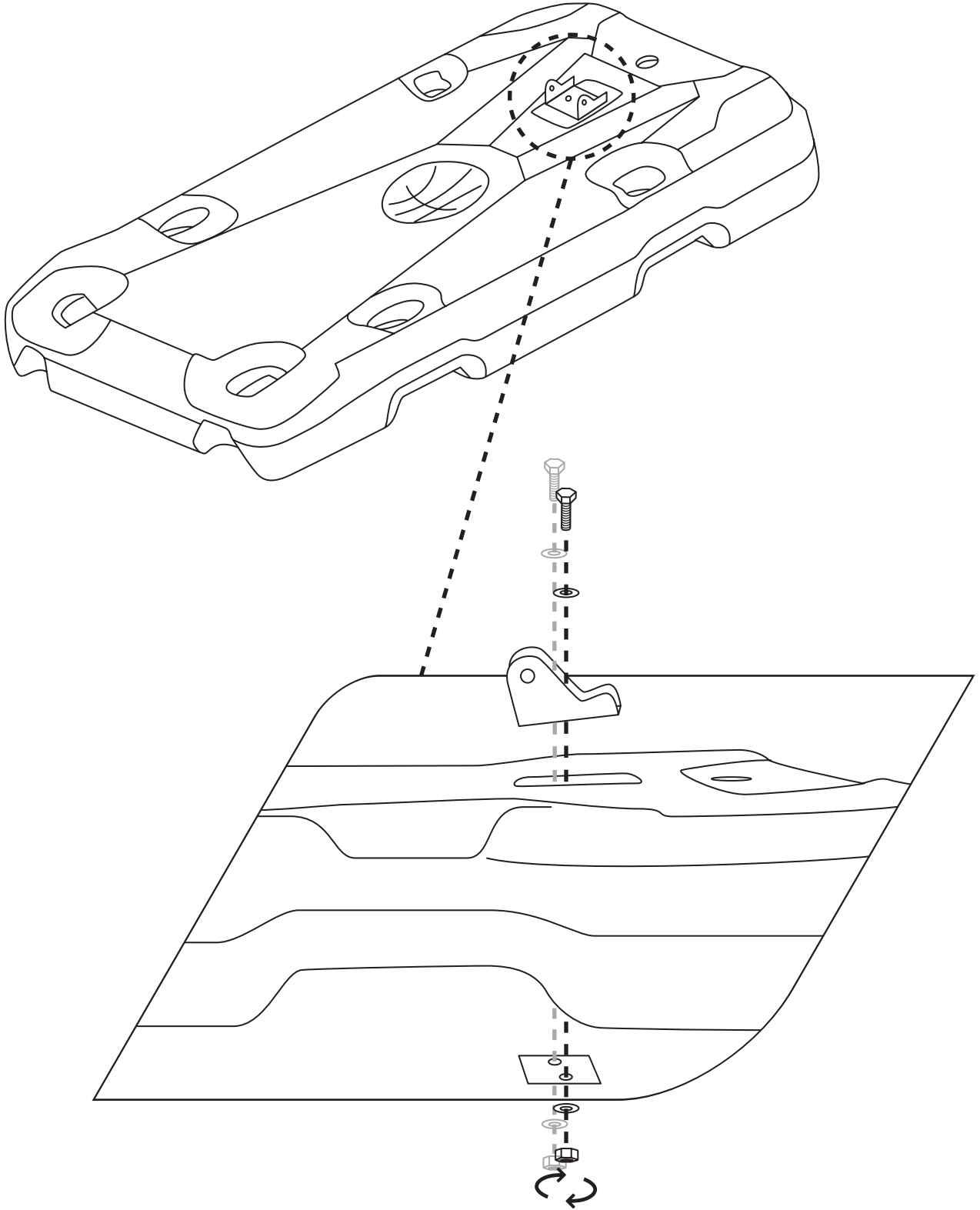


1x

A 49/



2x



2

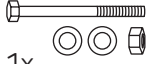


7/

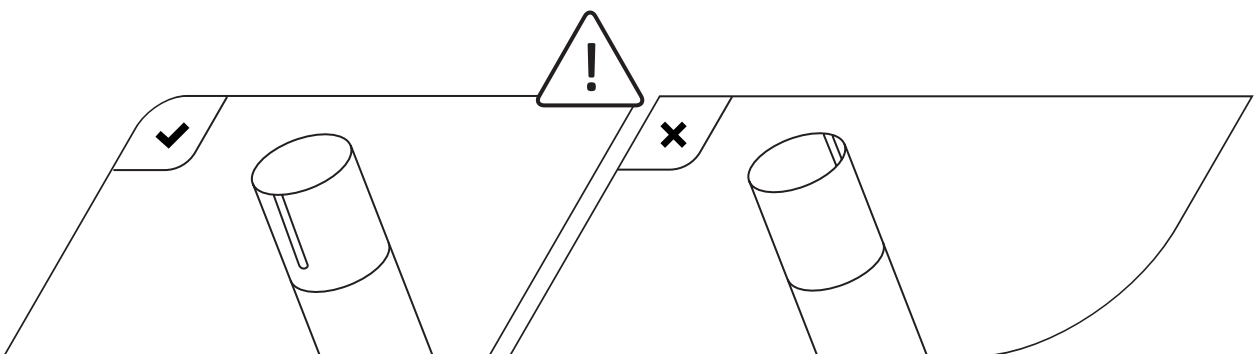
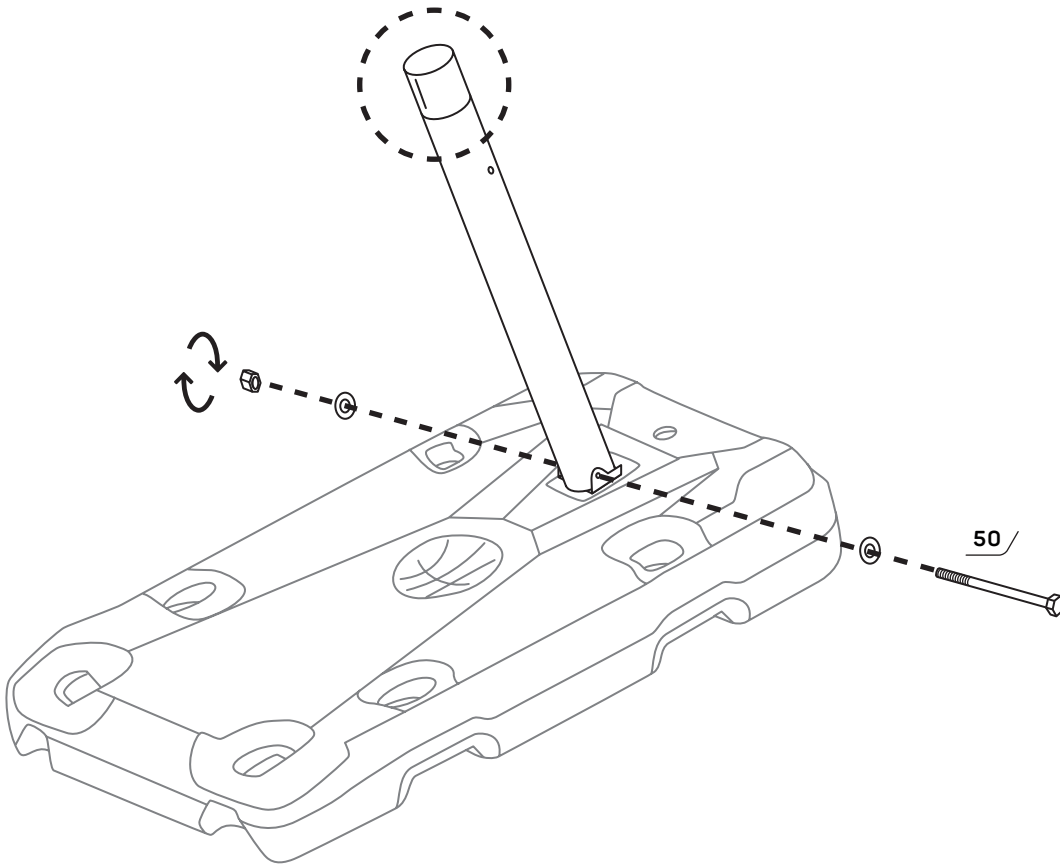


1x

A 50/



1x



3



13 /



2x

15 /



2x

17 /



2x

A 16 /



2x

A 43 /

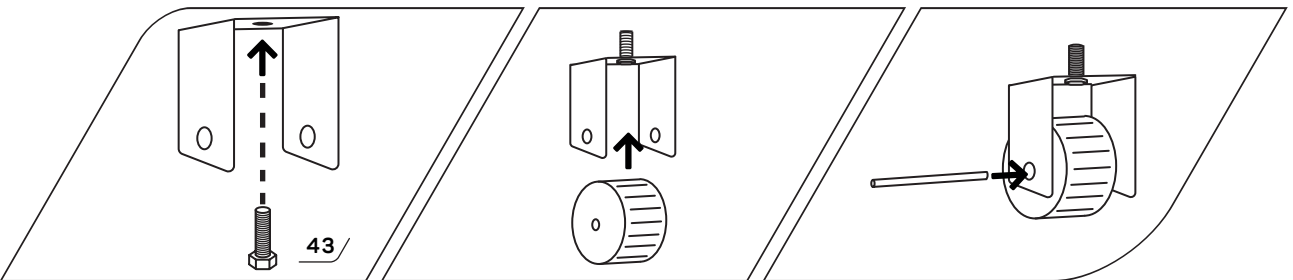
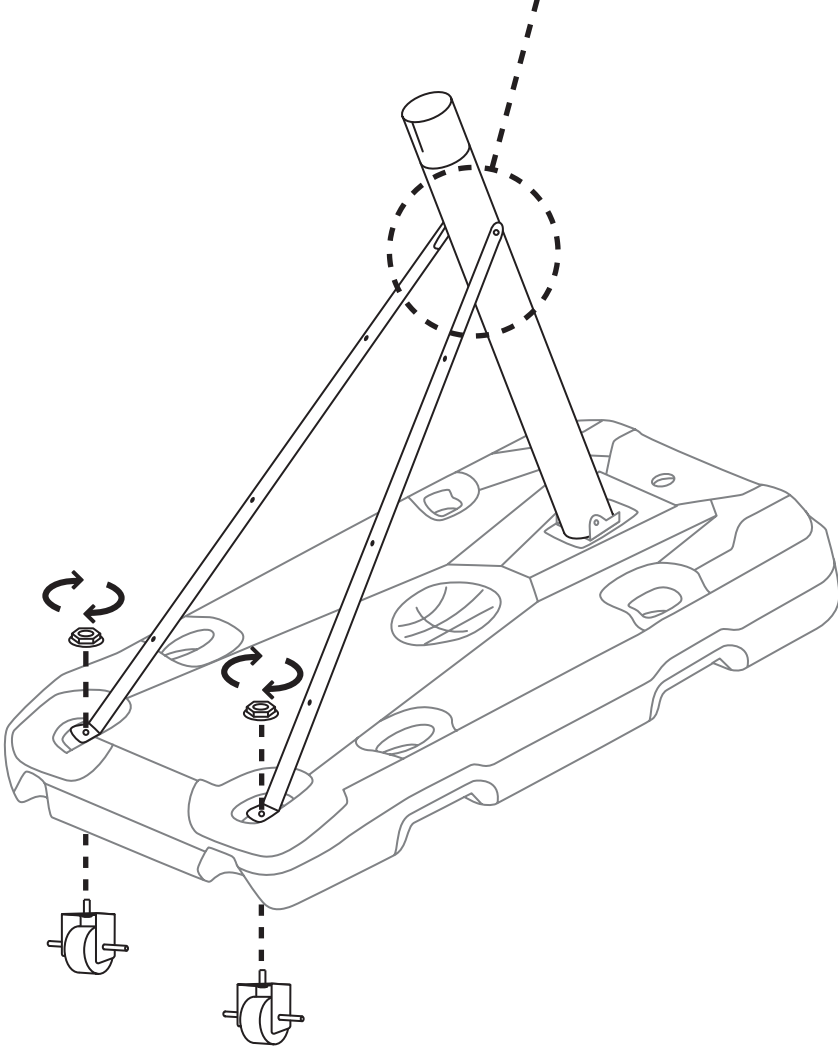
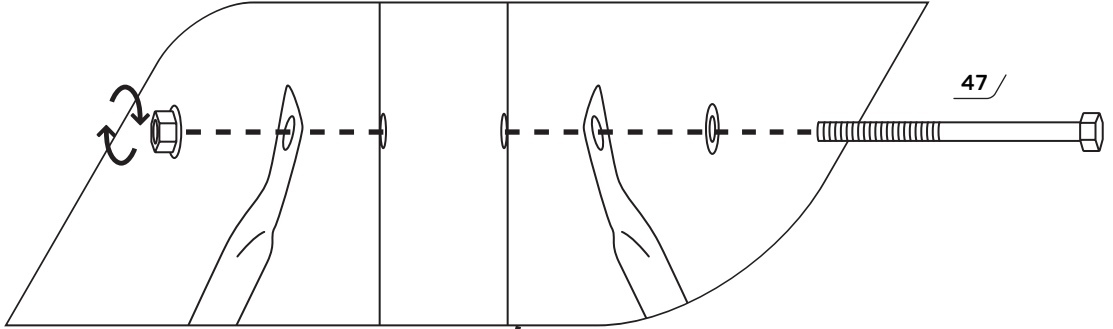


2x

A 47 /



1x



4



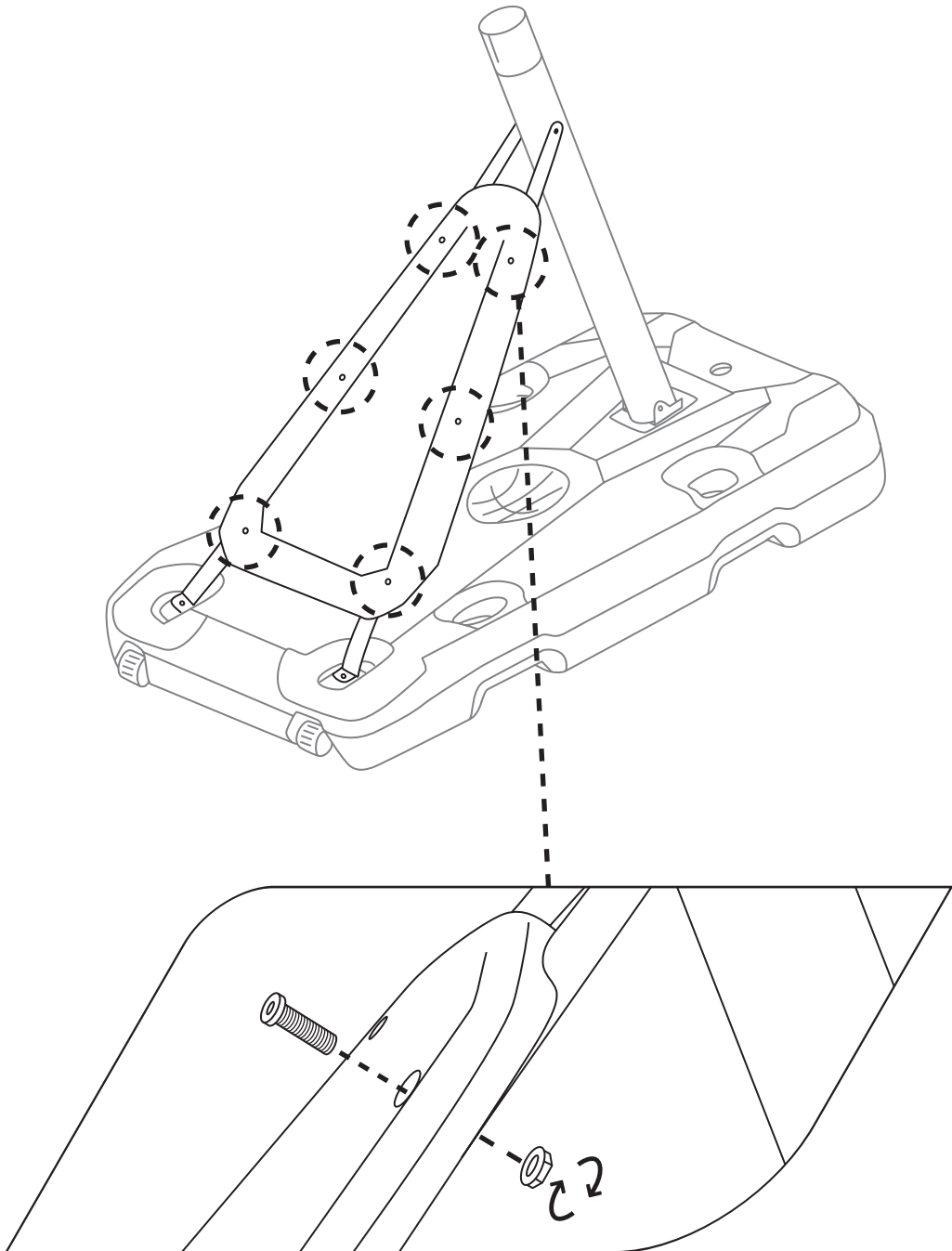
14 /

A 44 /



1x

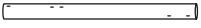
6x



5

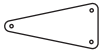


9/



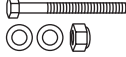
1x

24/

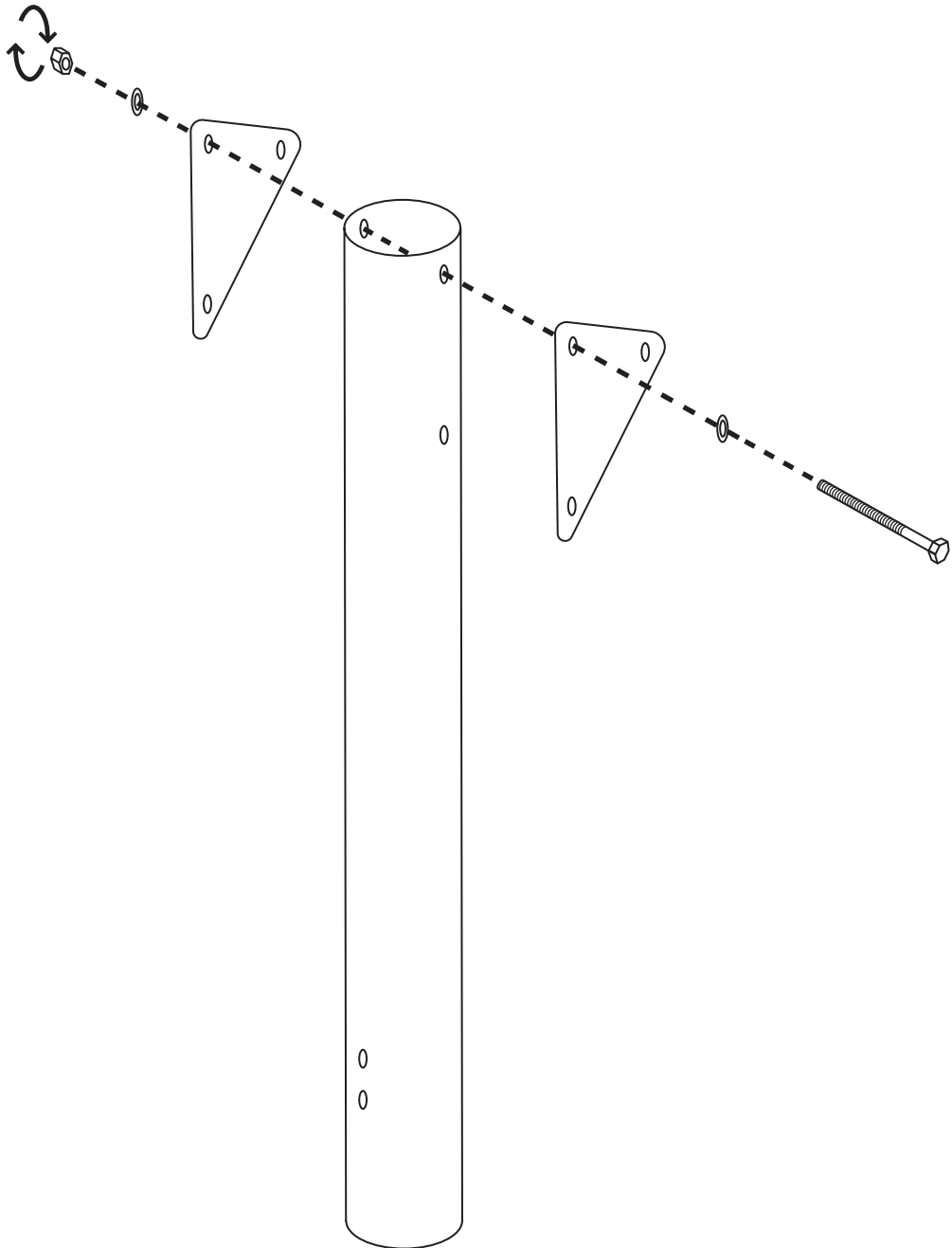


2x

B 53/



1x



6



11 /



2x

B 36 /

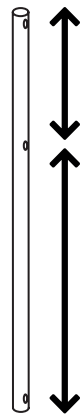
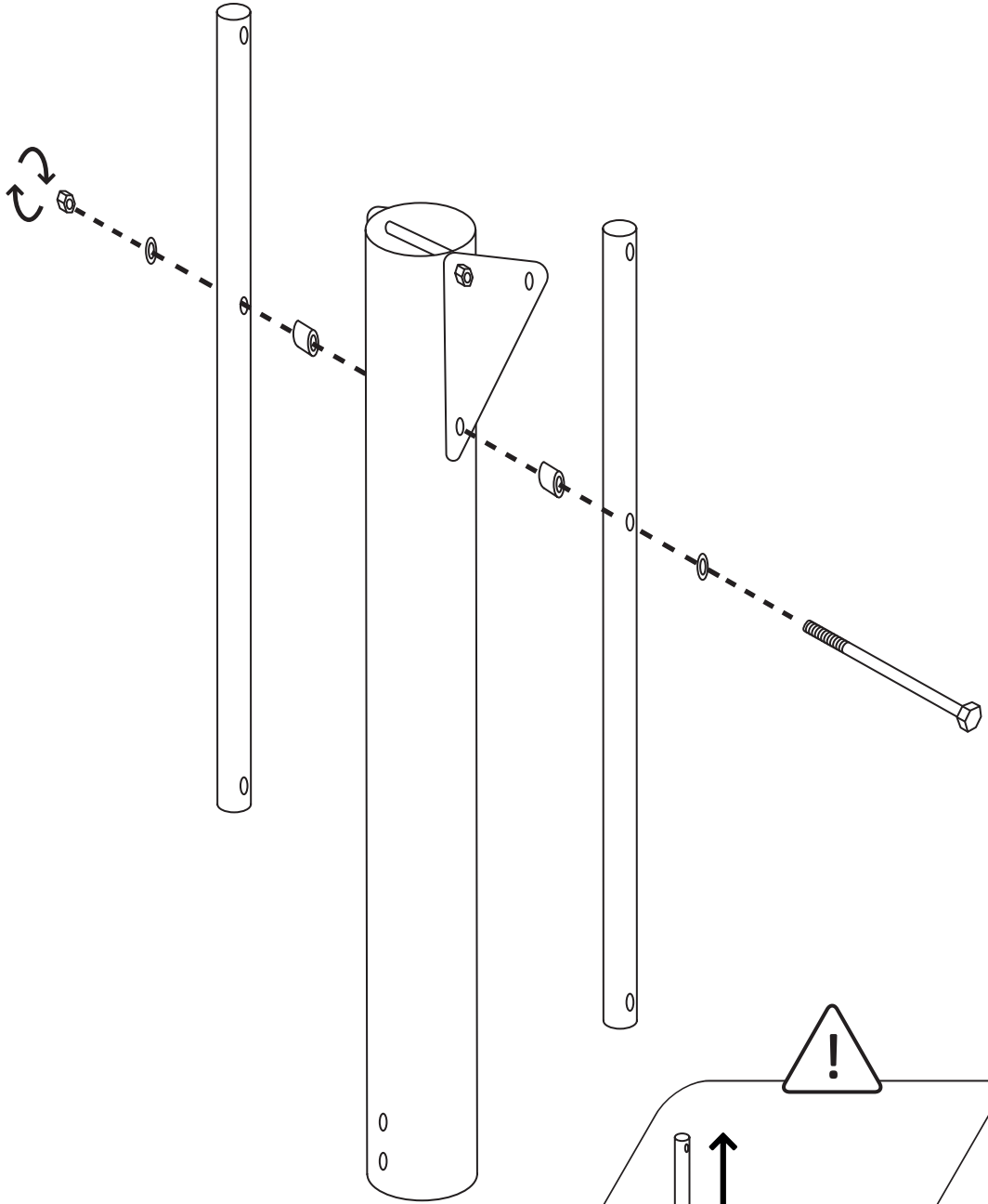


2x

B 54 /



1x



7



12 /



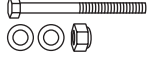
1x

B 34 /

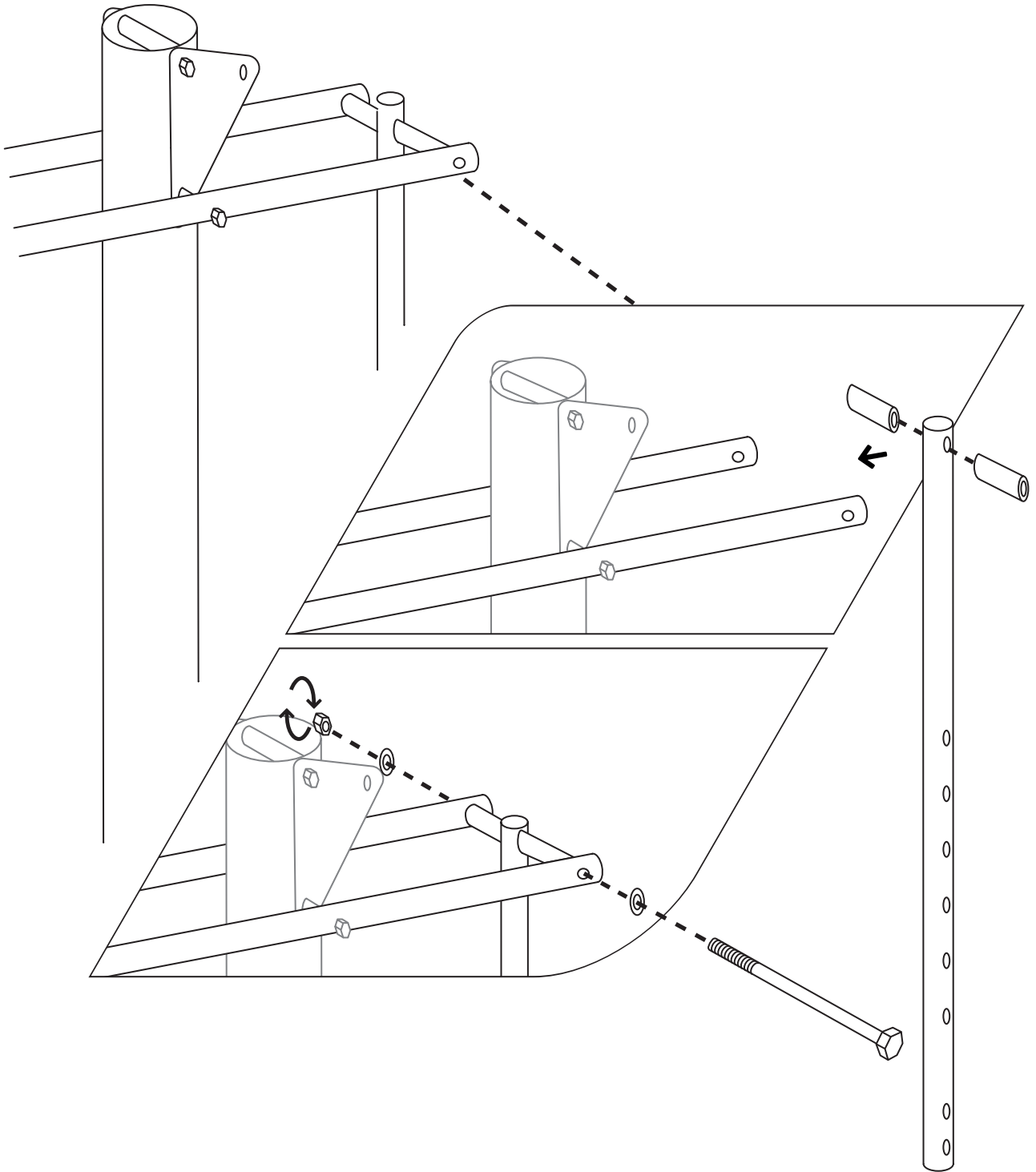


2x

B 54 /



1x



8



10 /



2x

B 37 /



1x

B 38 /



1x

B 31 /



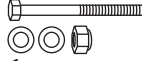
1x

B 36 /

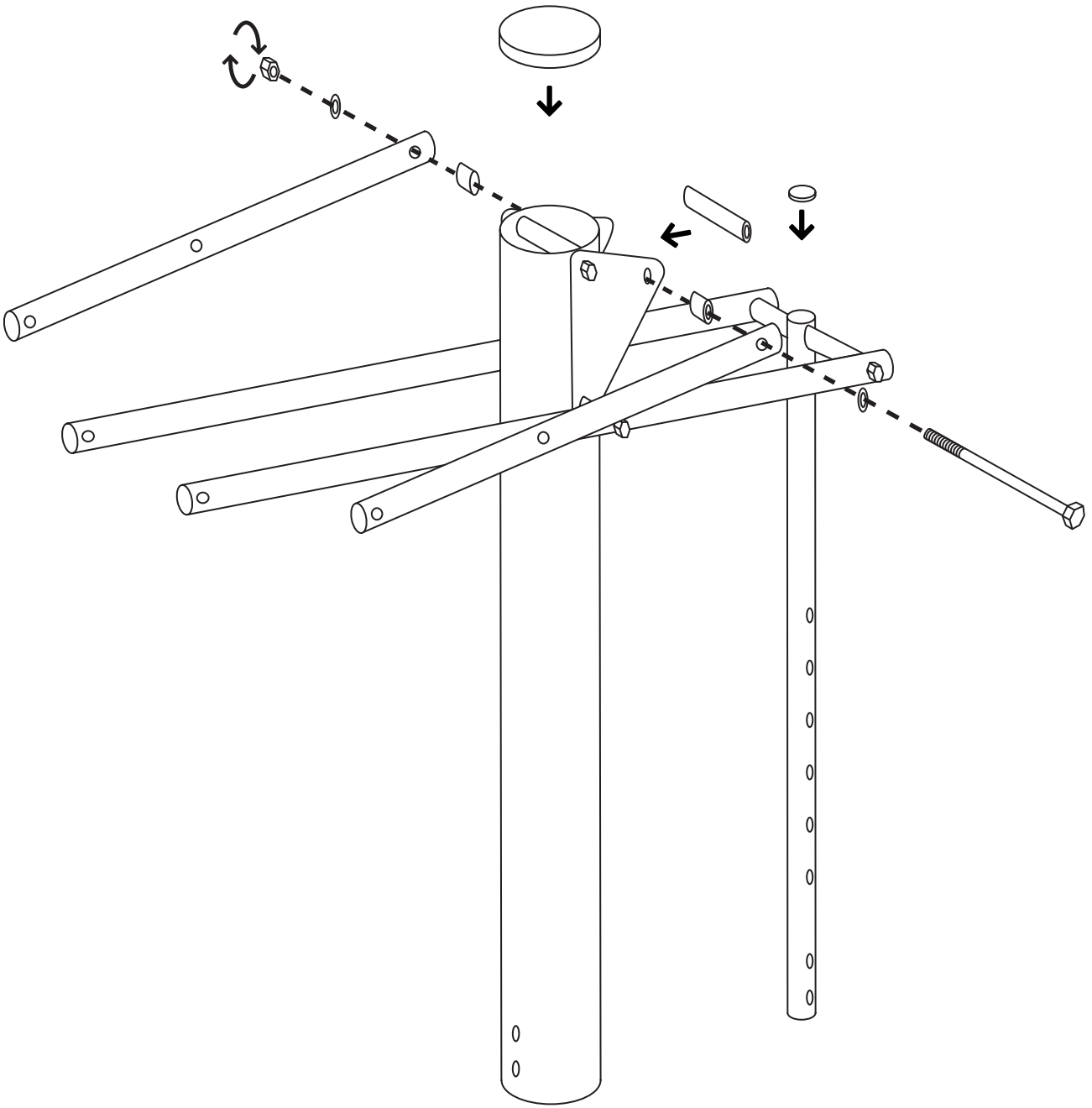


2x

B 54 /



1x

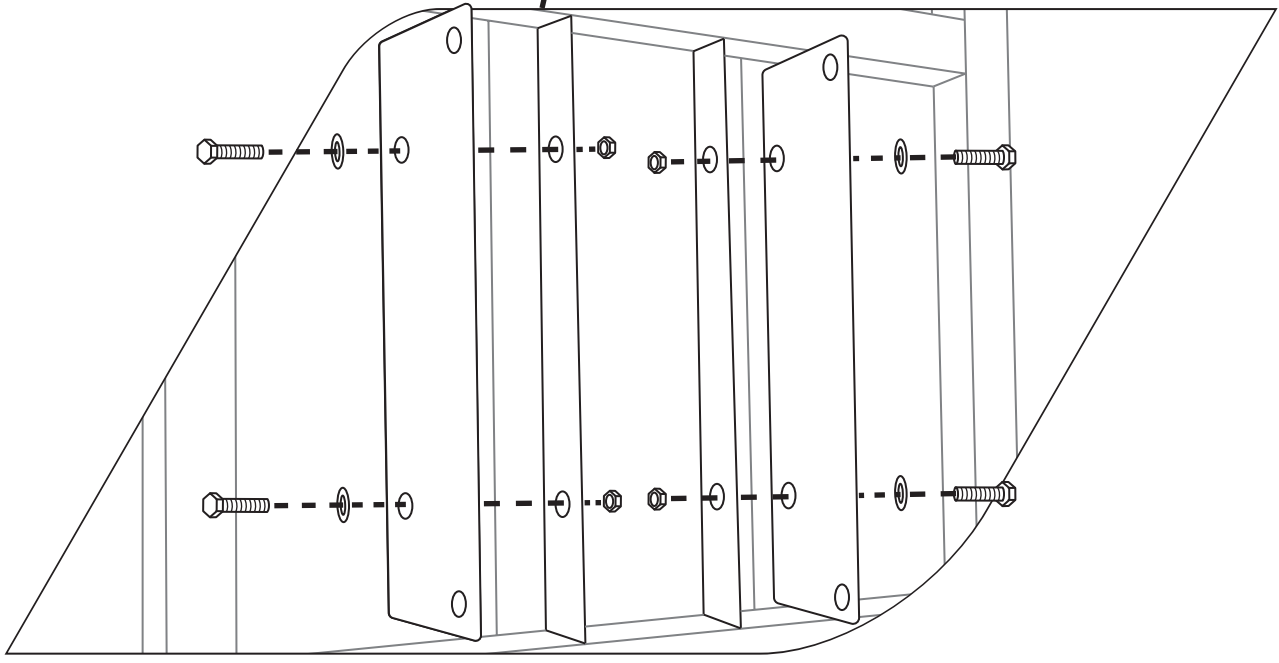
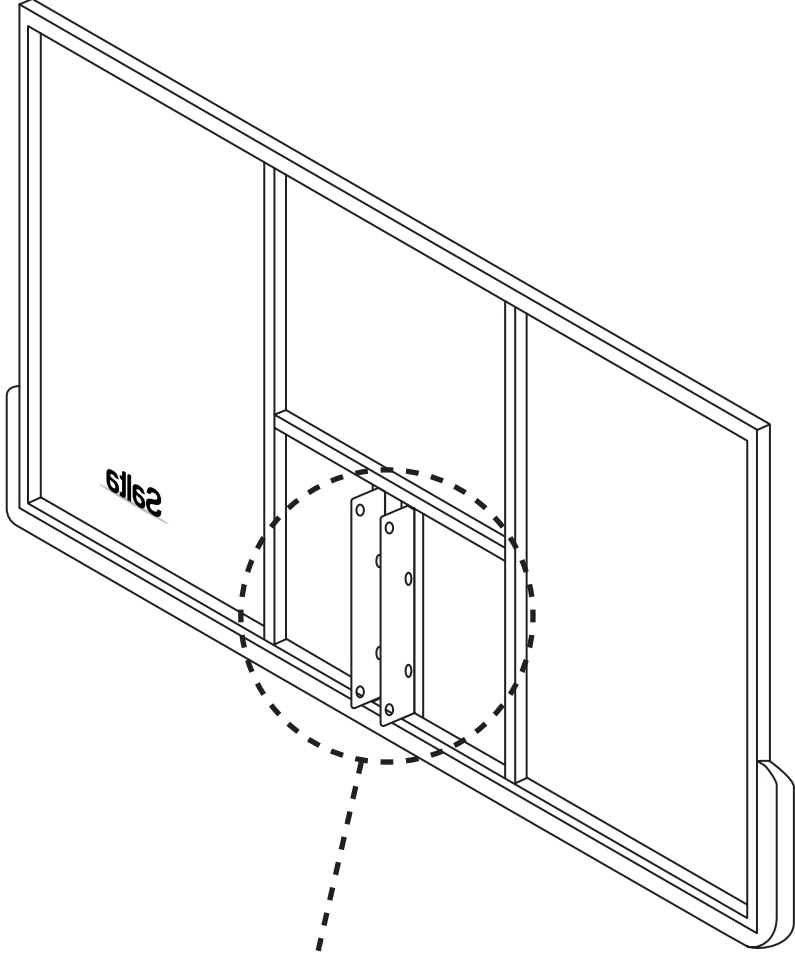


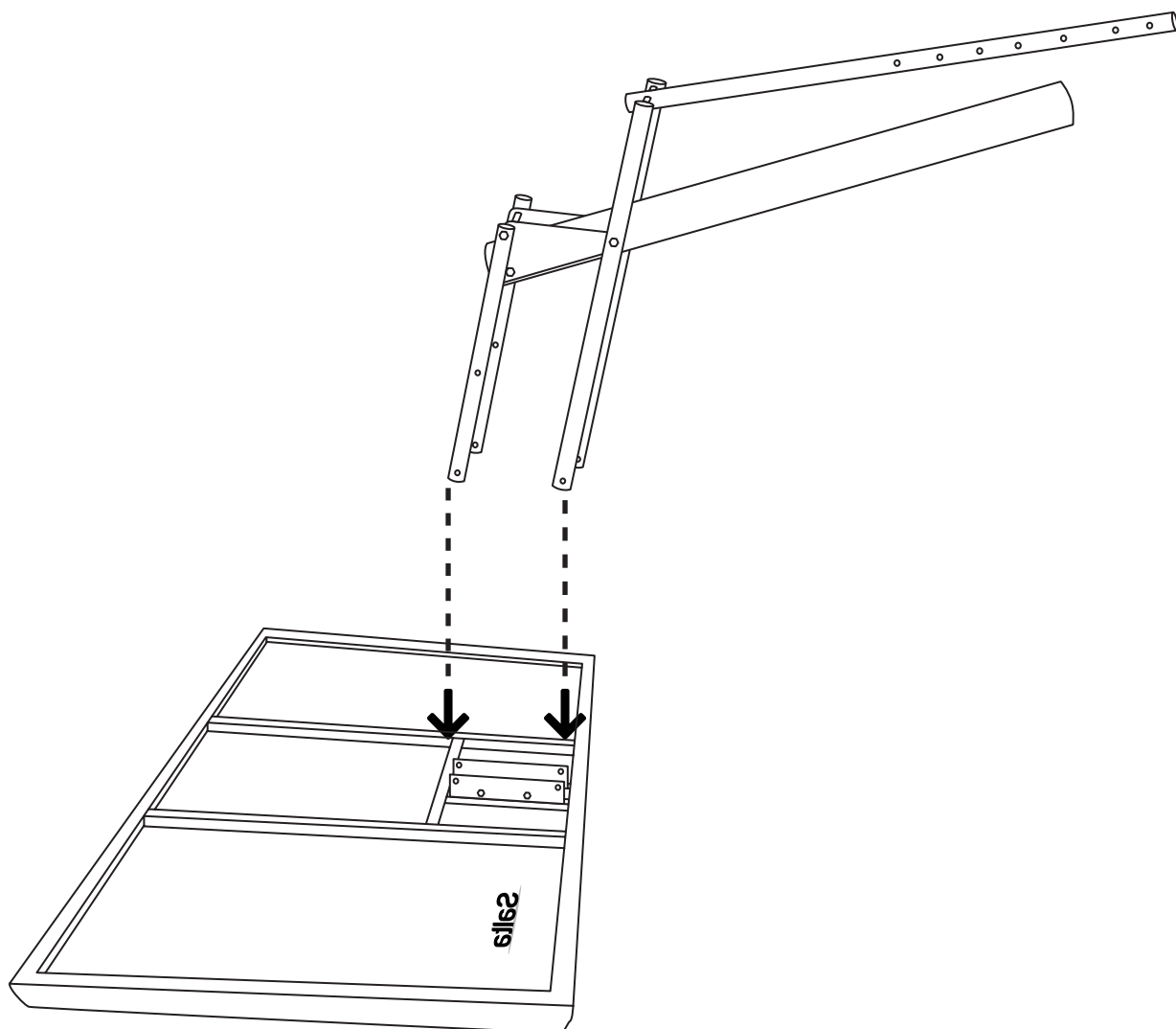
9

1 /
1x

25 /
2x

C 42 /
4x

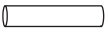




11



C 32



1x

C 35

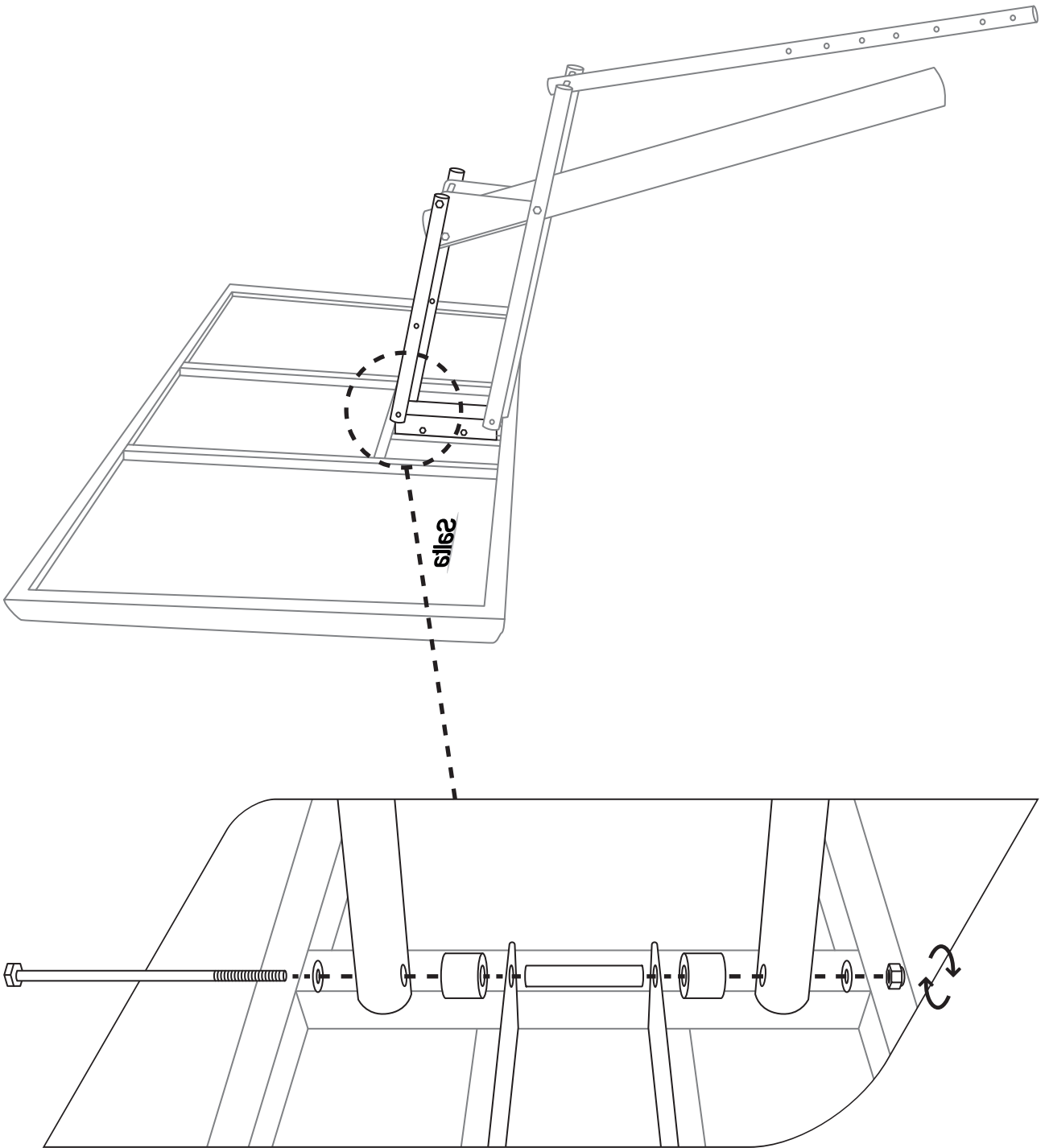


2x

C 54



1x



12

28/



2x

C 32/



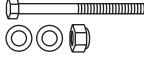
1x

C 35/

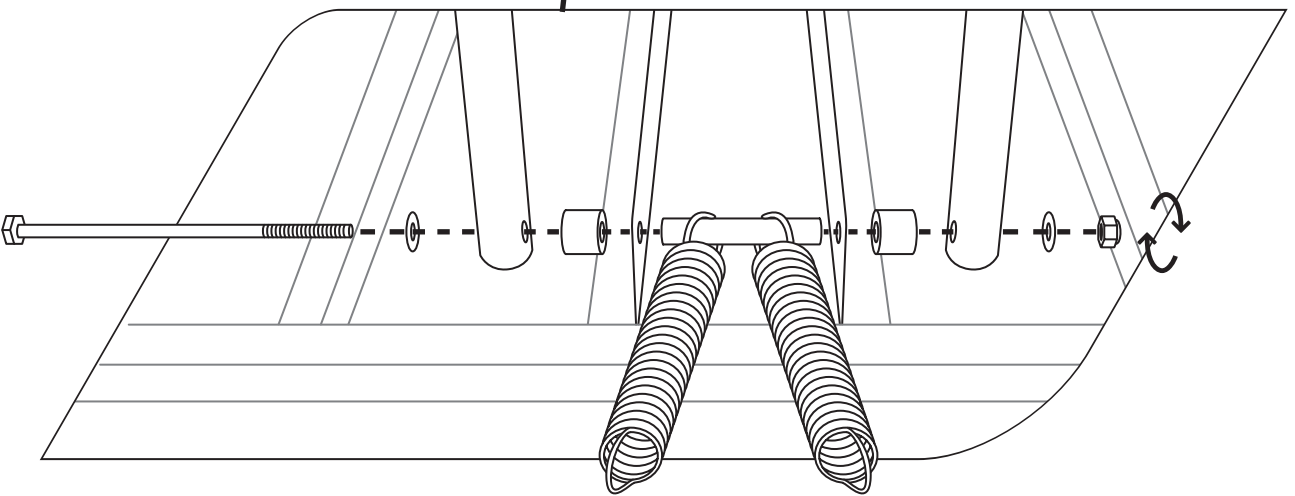
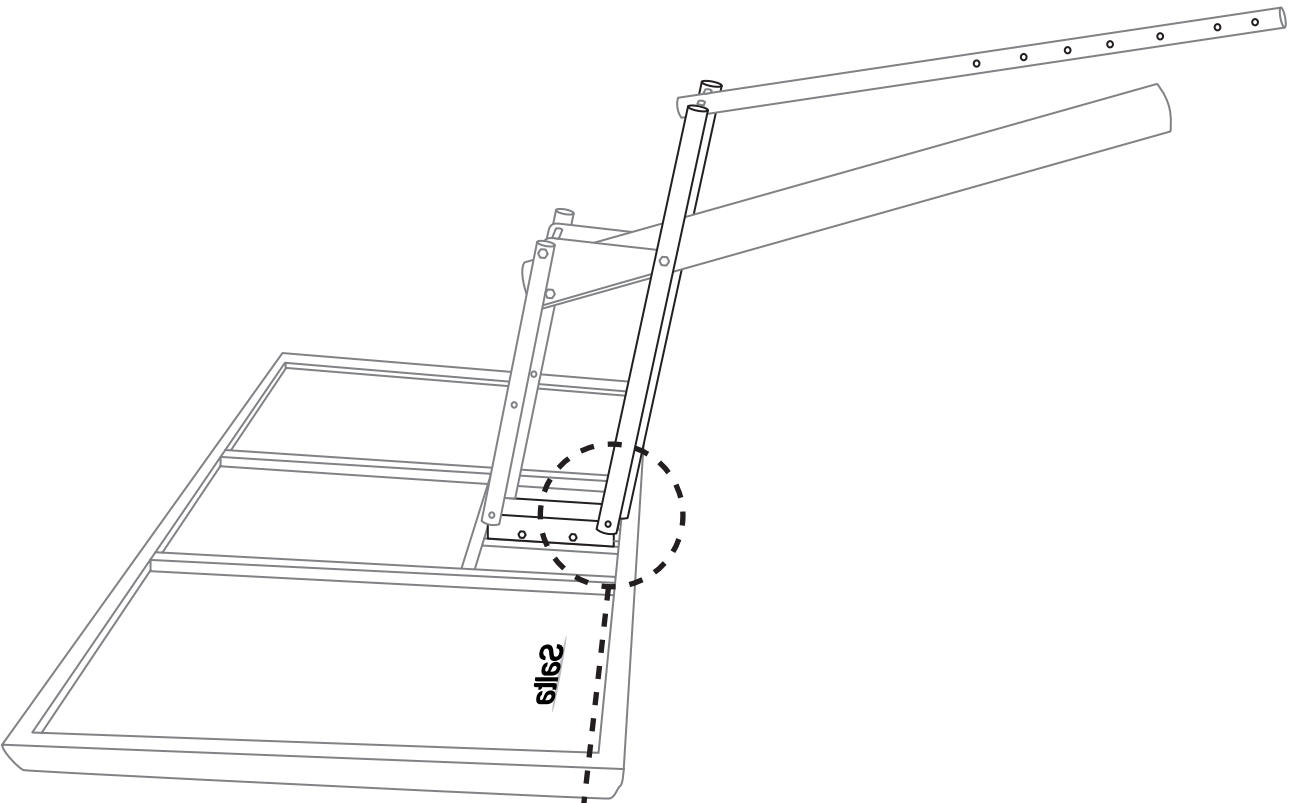


2x

C 54/



1x

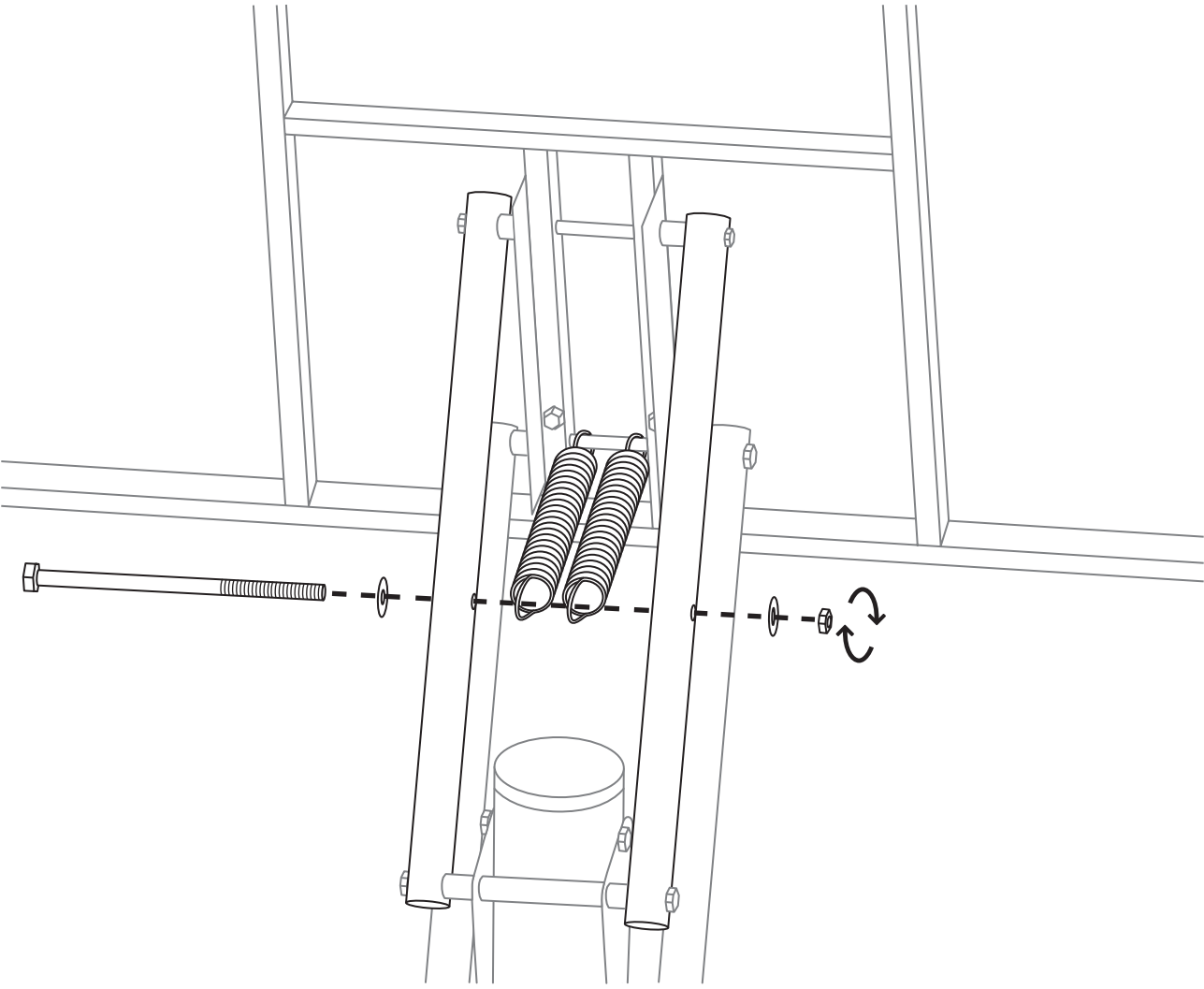


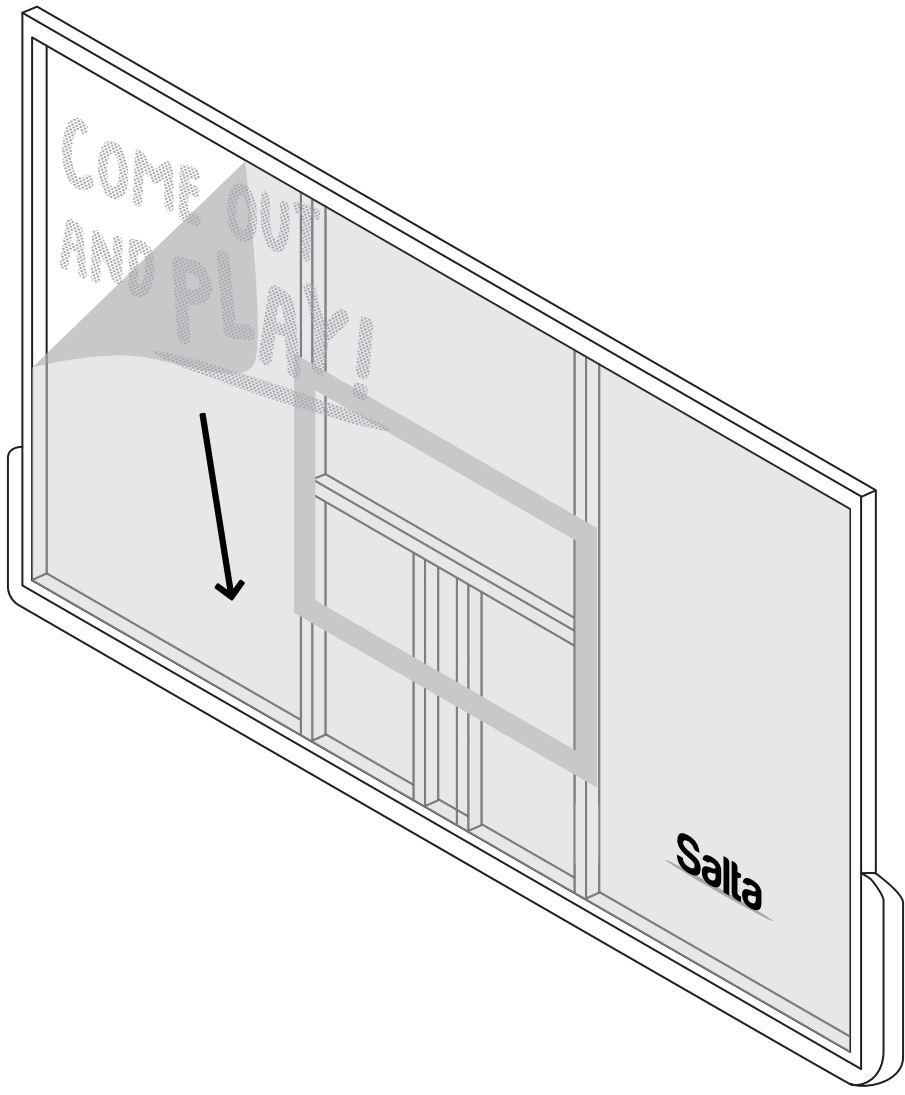
13

C 54 /



1x





15



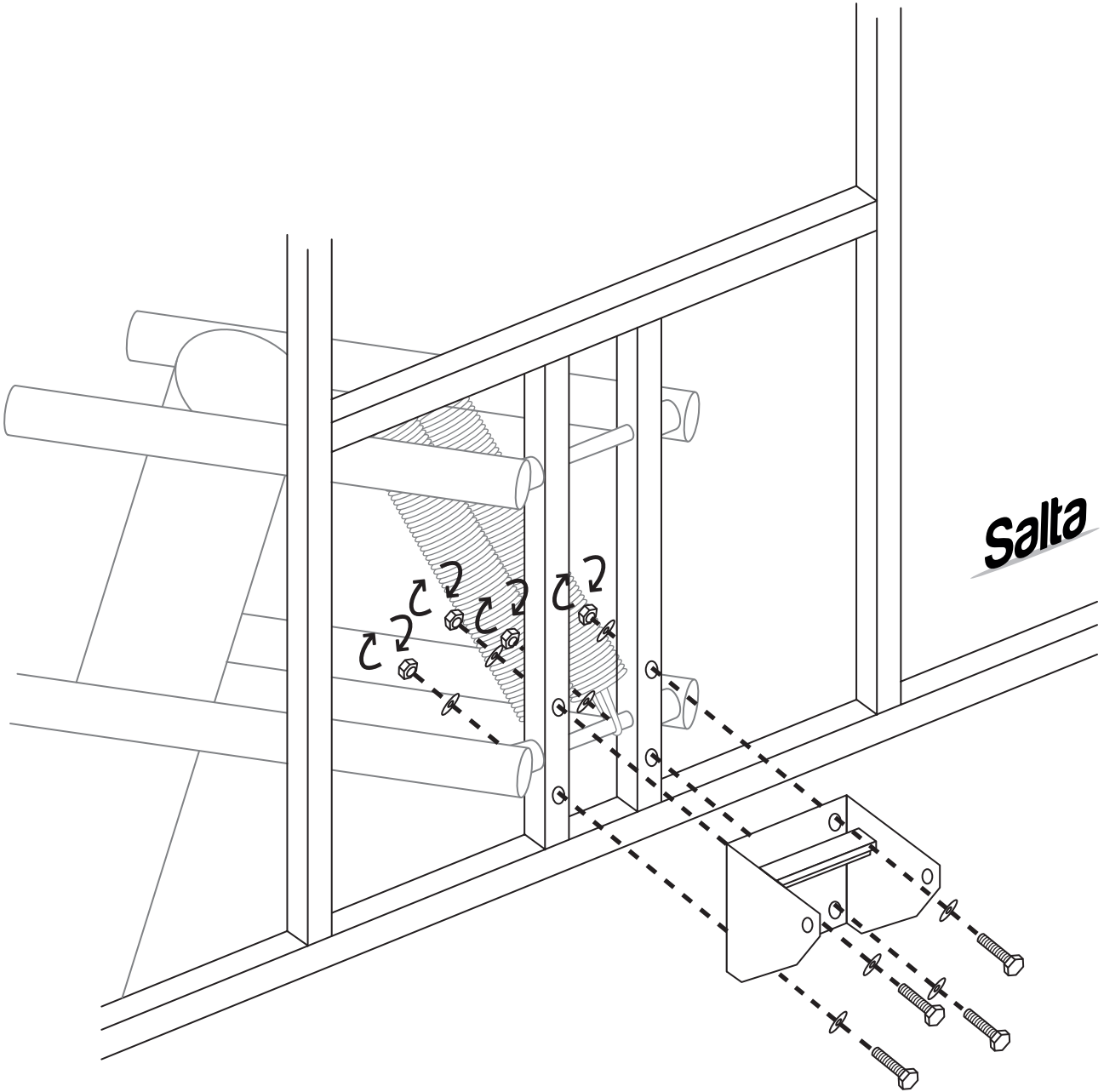
4 /

D 48 /



1x

4x



Salta

16



2/



1x

D 29/



2x

D 30/

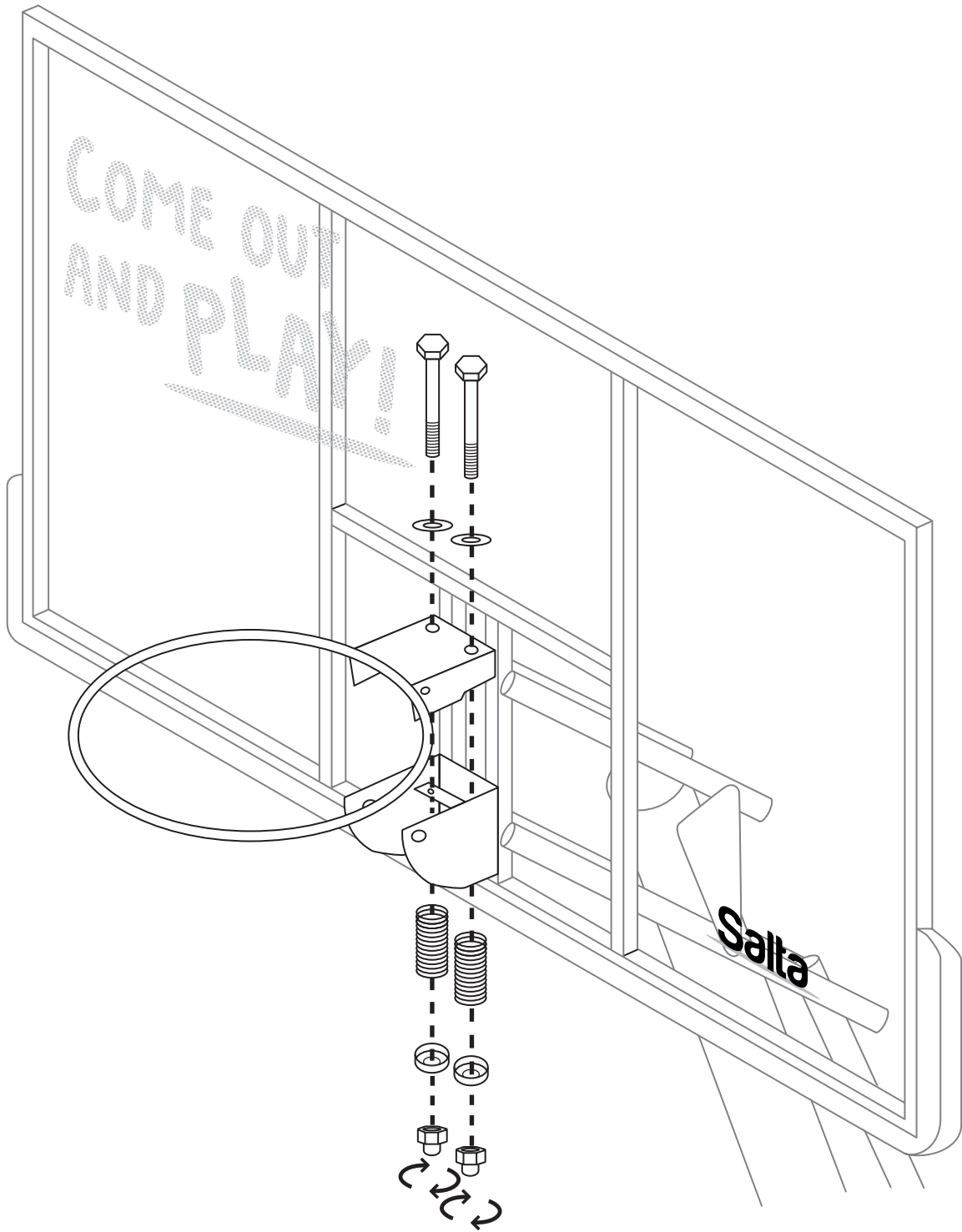


2x

D 51/



2x

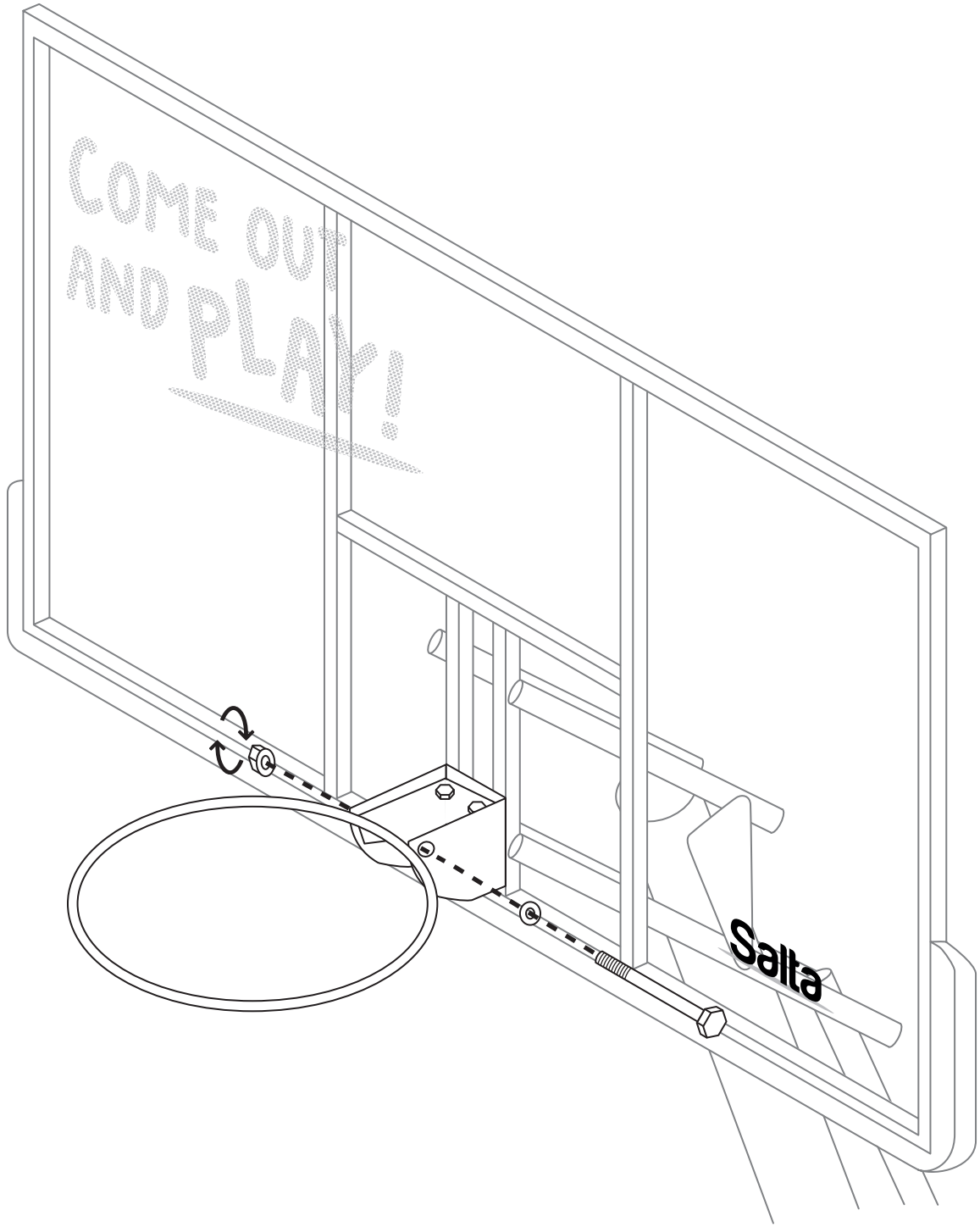


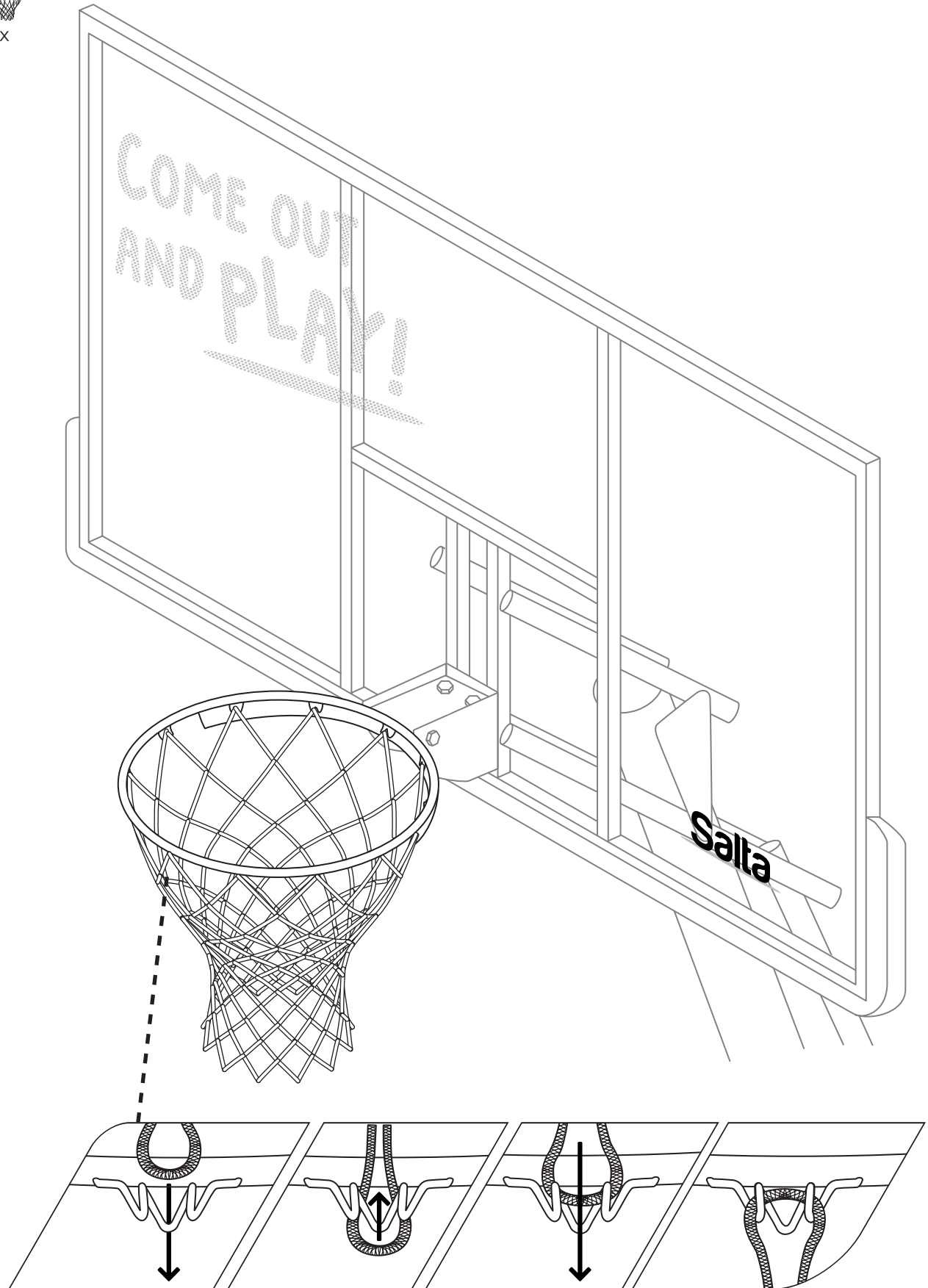
17

D 52 /



1x





19



18



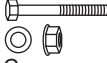
1x

E 23

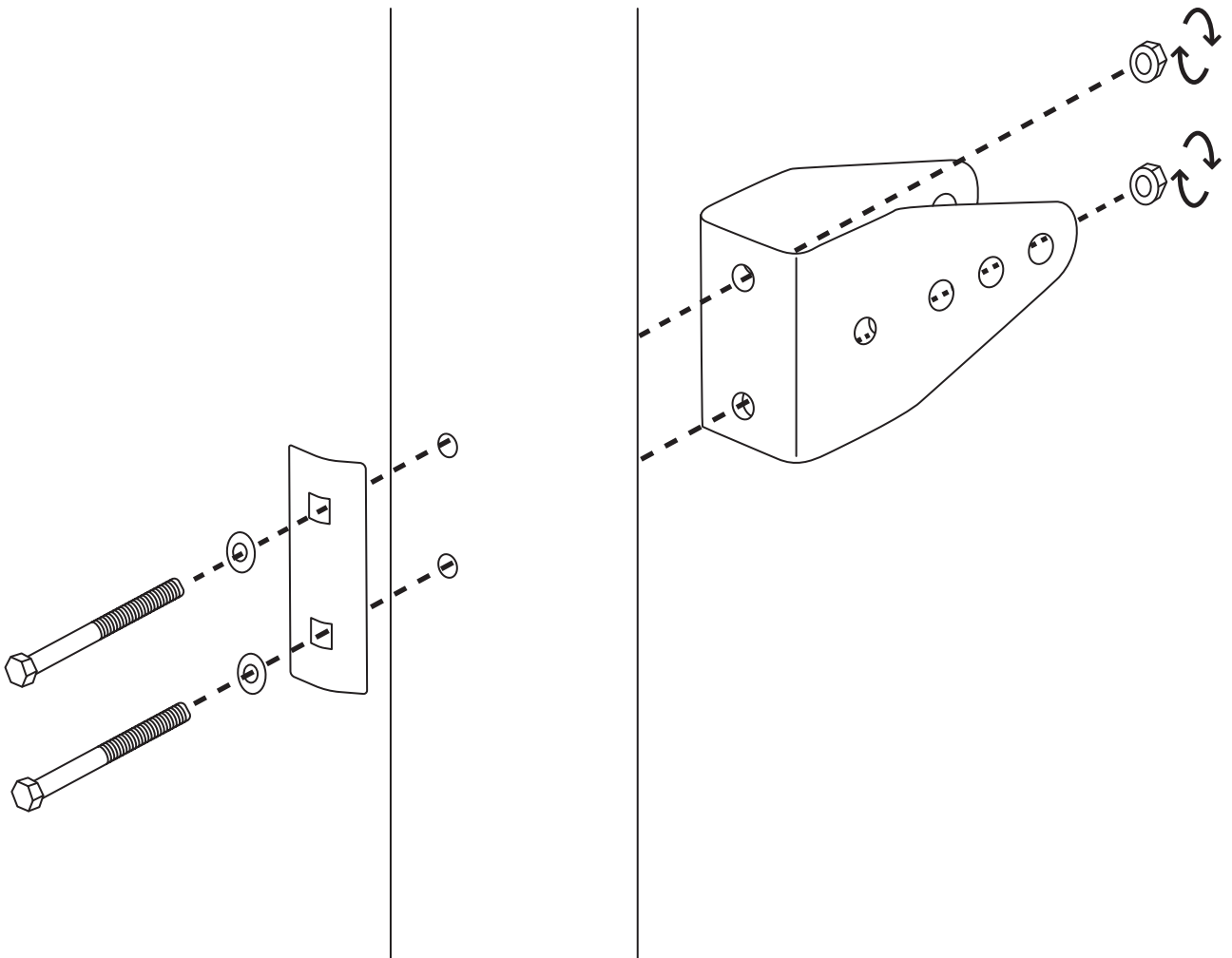
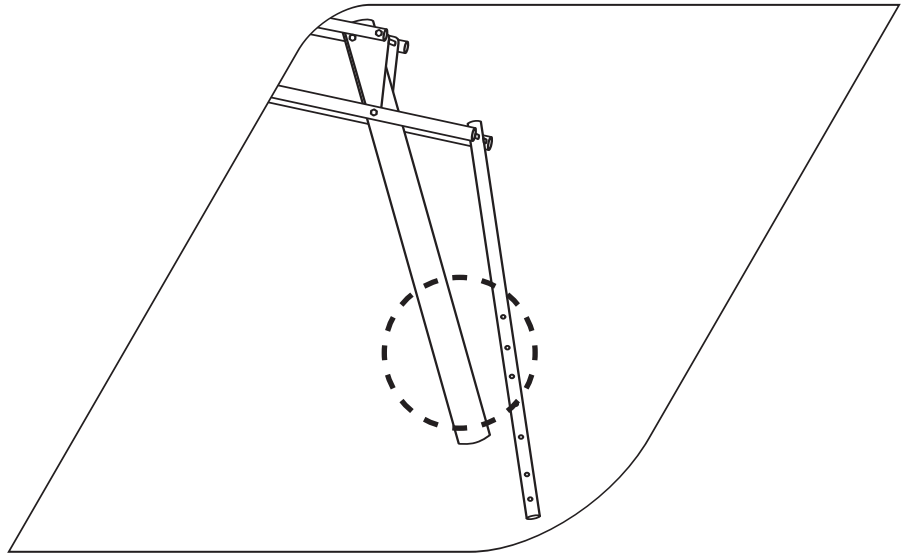


1x

E 47



2x



20



E 22



2x

E 33

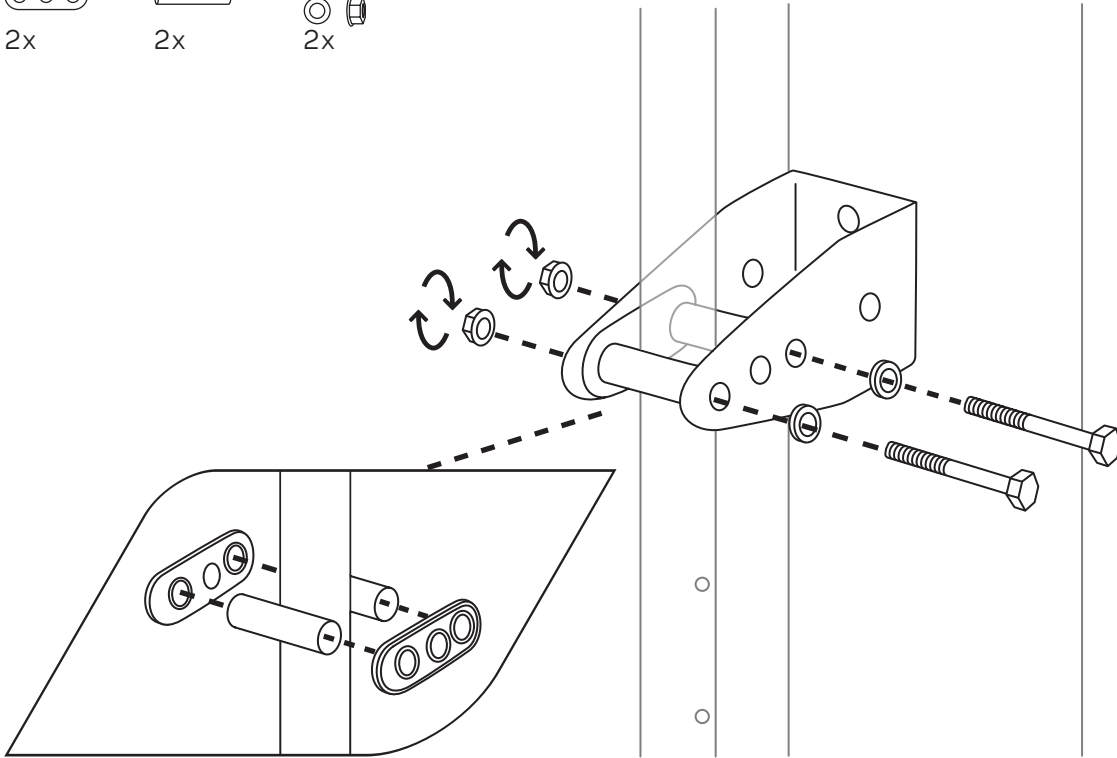


2x

E 45



2x



21

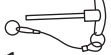


19



2x

F 20

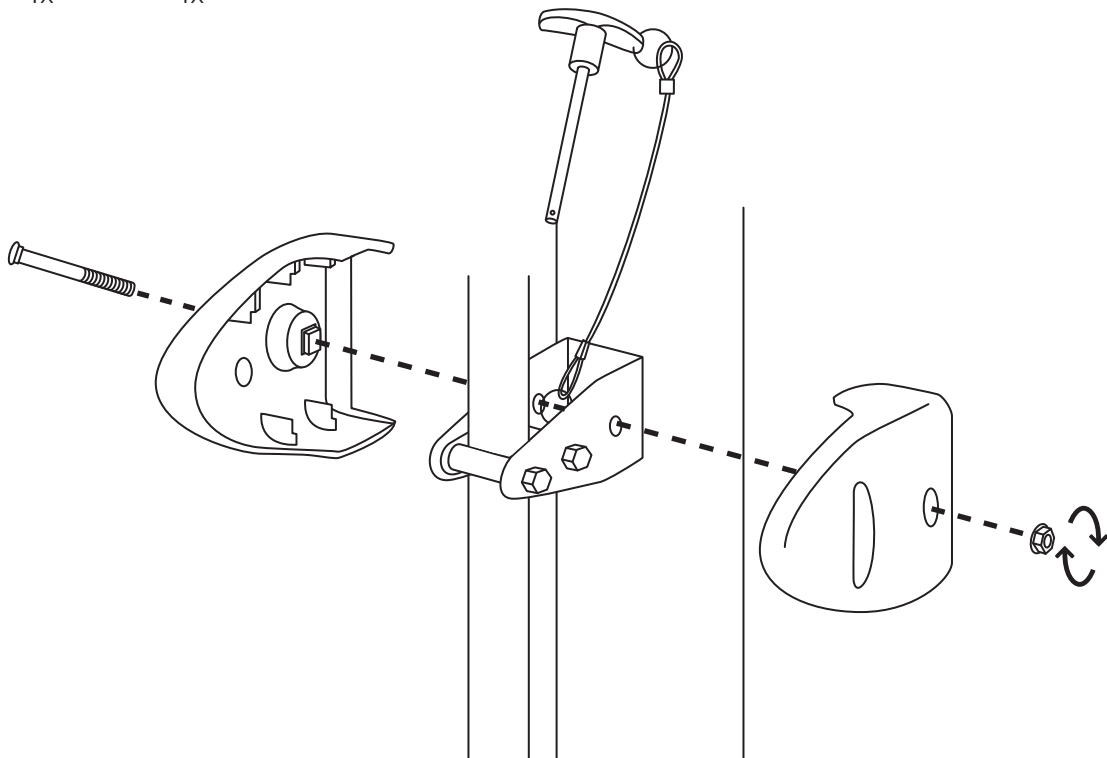


1x

F 46



1x



22



21/

F 39/

F 40/

F 41/



2x



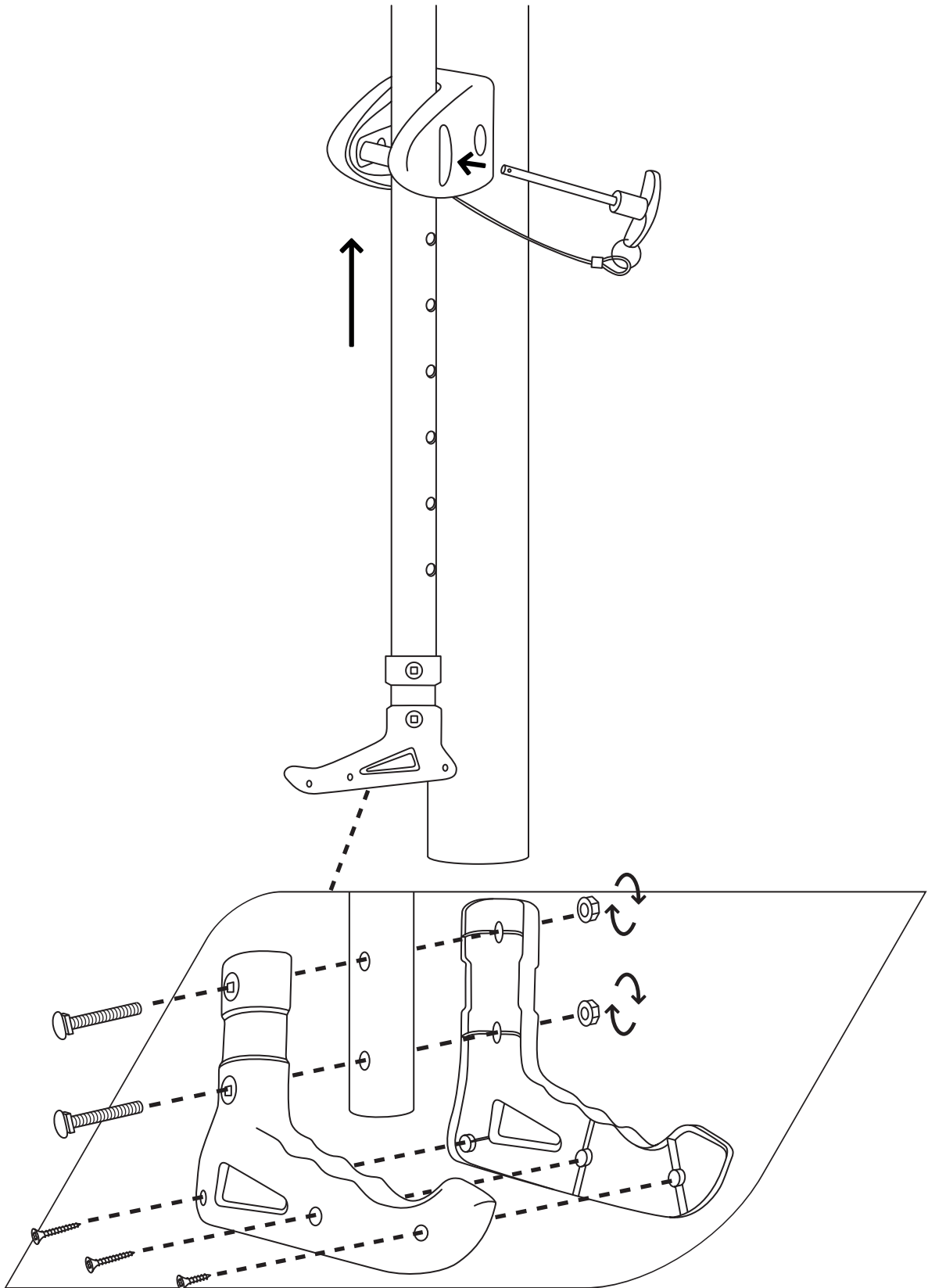
1x



2x



2x



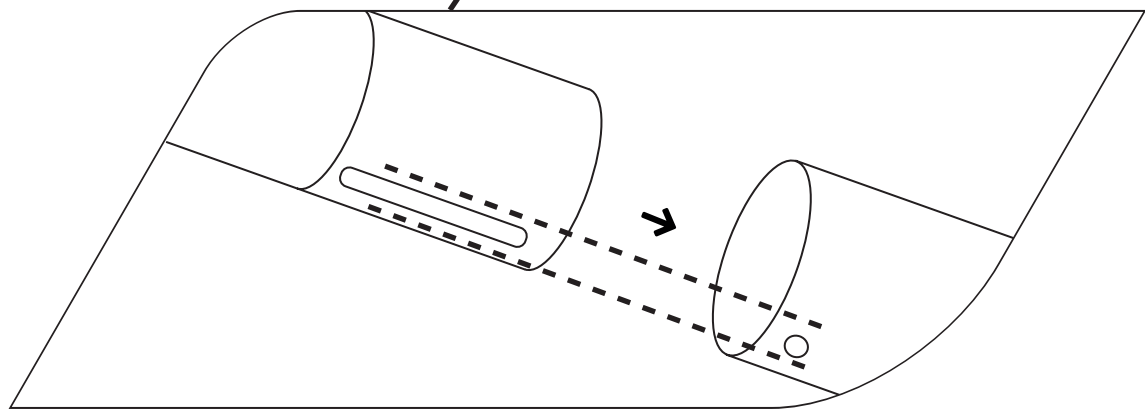
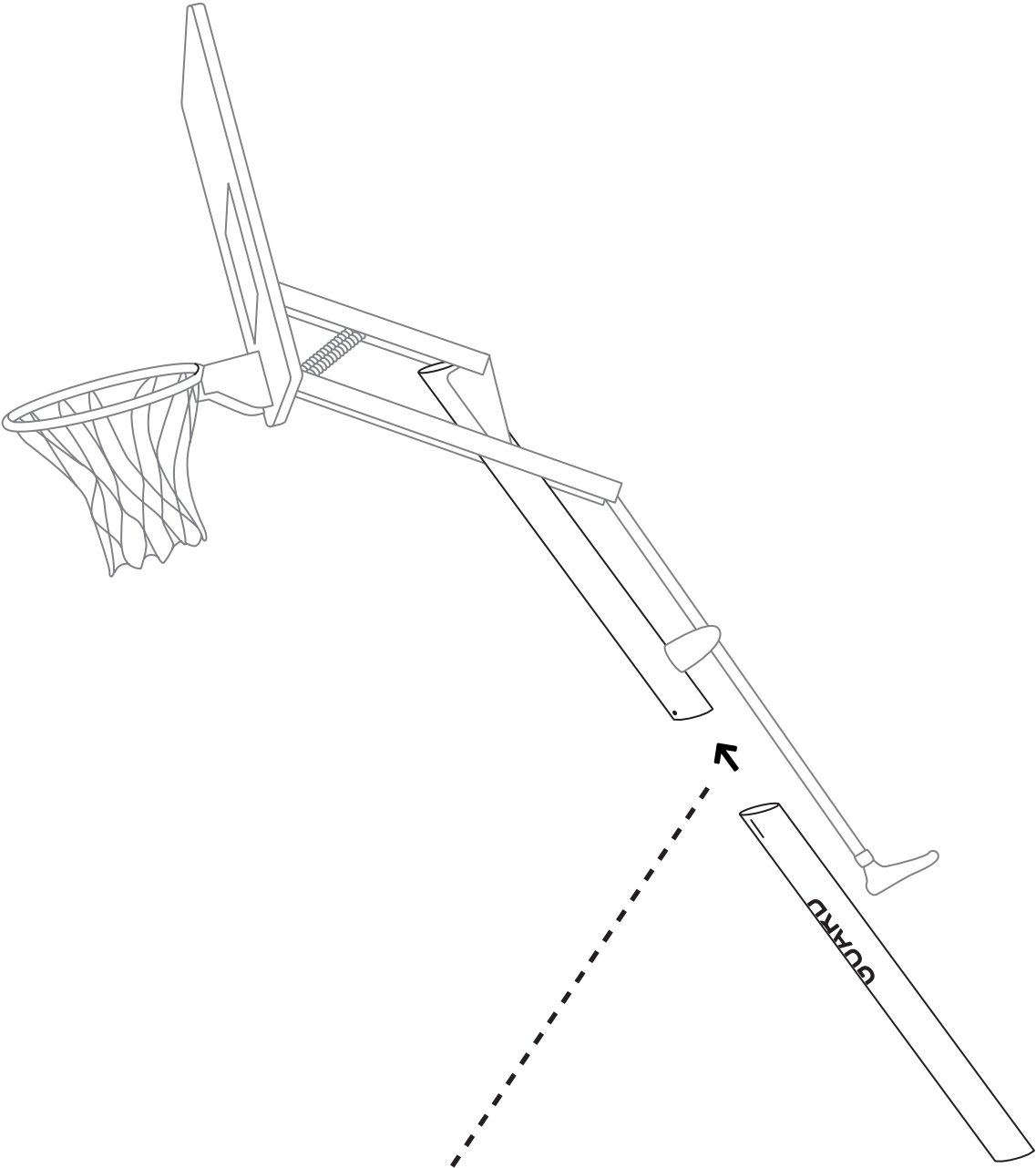
23

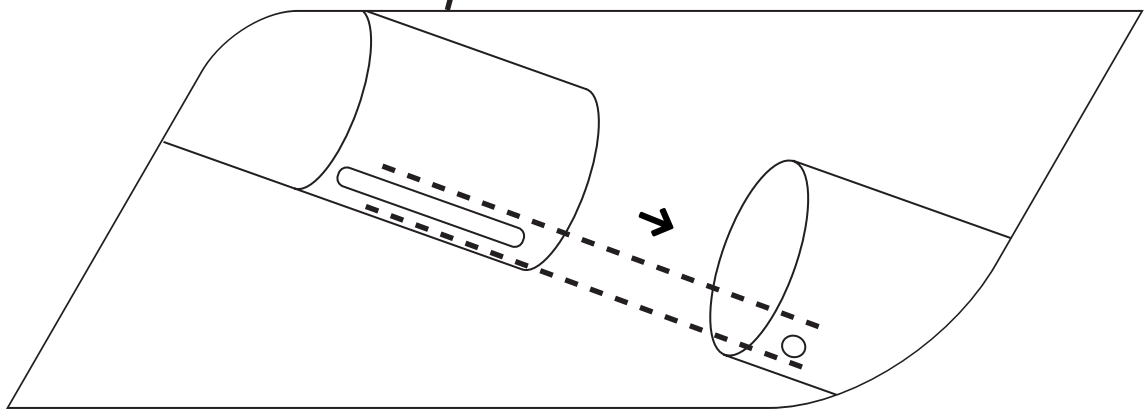
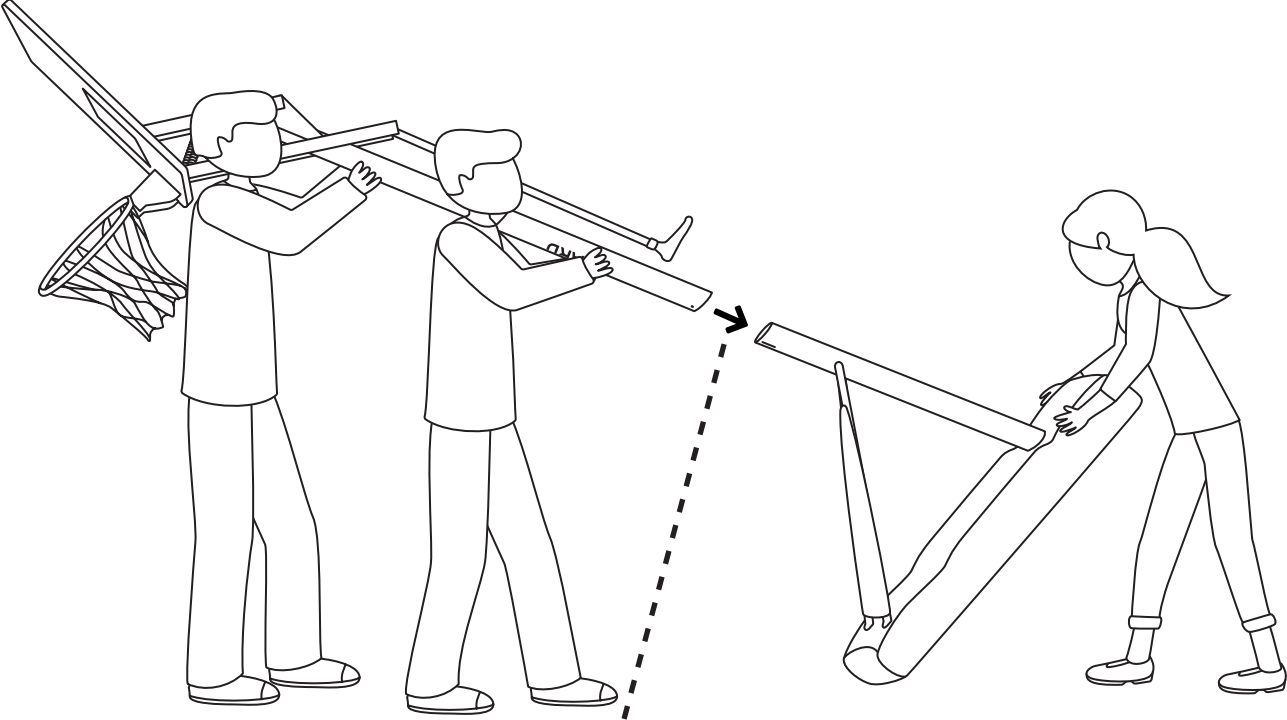


8/



1x





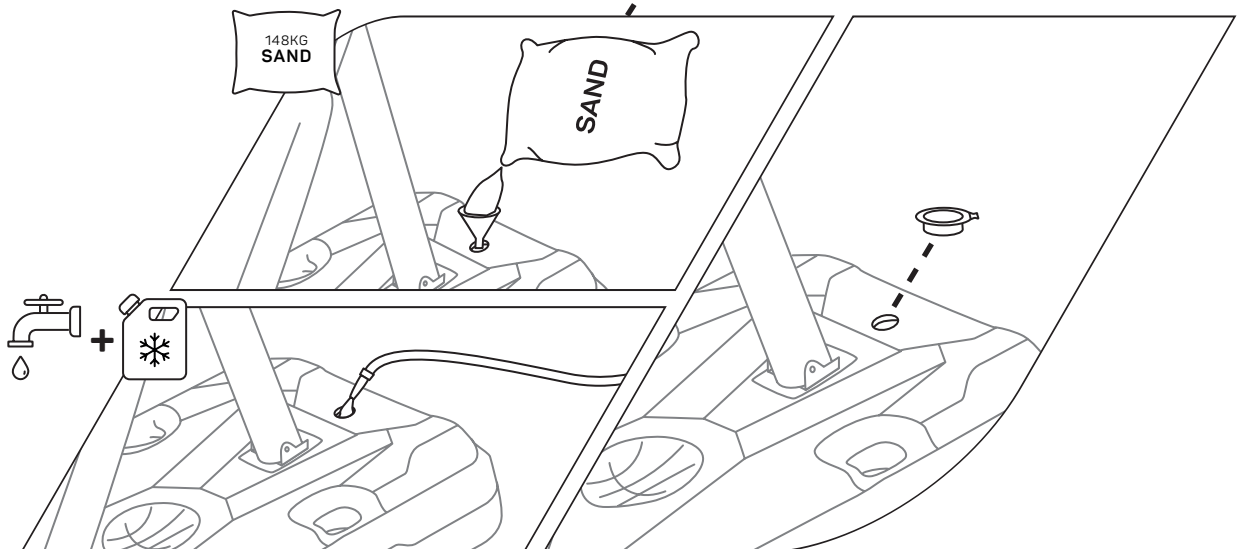
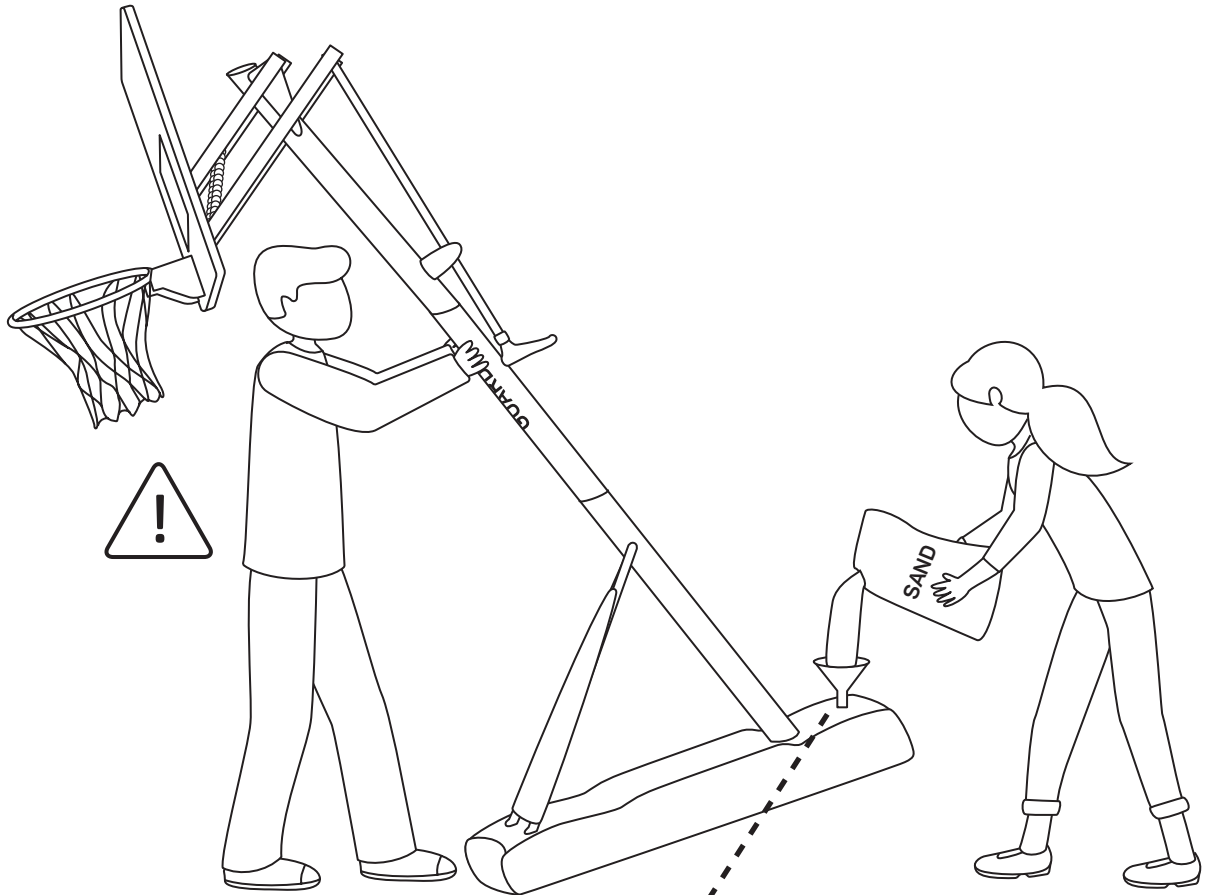
25



6



1x





Ready to play!

Bereit zu spielen!

GB	User manual	33
NL	Gebruikshandleiding	36
DE	Gebrauchsanweisung	40
FR	Manuel utilisateur	44
DK	Brugermanual	48
FI	Käyttöohje	51
NO	Brukerhåndbok	54
SE	Bruksanvisning	57
PL	Podręcznik użytkownika	60

Salta

PLEASE READ AND FOLLOW THESE INSTRUCTIONS CAREFULLY BEFORE USE!

⚠ SAFETY INSTRUCTIONS ⚠

FAILURE TO FOLLOW THESE WARNING MAY RESULT IN SERIOUS INJURY AND/OR PROPERTY DAMAGE AND WILL VOID WARRANTY.

Owner must ensure that all players know and follow these rules for safe operation of the system.

To ensure safety, do not attempt to assemble this system without following the instructions carefully. Check entire box and inside all packing material for parts and/or additional instruction material. Before beginning assembly, read the instructions and identify parts using the hardware identifier and parts list in this manual. Proper and complete assembly, use, and supervision are essential for proper operation and to reduce the risk of accident or injury. A high probability of serious injury exists if this system is not installed, maintained, and operated properly.

-
- If using a ladder (not recommended) during assembly, use extreme caution.
 - Check base regularly for leakage. Slow leaks could cause the system to tip over unexpectedly.
 - Three (3) or more capable adults are recommended for this operation.
 - Seat the pole sections properly (if applicable). Failure to do so could allow the pole sections to separate during play and/or during transport of the system.
 - Adult supervision is recommended when adjusting the height of the backboard.
 - Climate, corrosion or misuse could result in system failure.
 - Minimum operational height is 6'6" (1.98m) to the bottom of backboard.
 - Read and understand the warning label affixed to pole.
 - The life of your basketball pole depends on many conditions. The climate, placement of the pole, location of the pole, exposure to corrosives such as pesticides, herbicides, or salts are all important.
 - If technical assistance is required, contact our customer service on salta.com.
 - Adult supervision is recommended when adjusting height.
 - Serious injury could occur if teeth/face come in contact with backboard, net or rim
-

Most injuries are caused by misuse and/or not following instructions. Use caution when using this unit.

NOTICE TO ASSEMBLERS

Three capable adults required for assembly. Assembled unit MUST be filled with sand at all times. The manufacturer recommends sand. ALL basketball systems must be assembled and installed according to instructions. Failure to follow instructions could result in SERIOUS INJURY. It is NOT acceptable to devise a makeshift support system.

1. **WARNING!** ⚠

FAILURE TO FOLLOW THESE WARNING MAY RESULT IN SERIOUS INJURY AND/OR PROPERTY DAMAGE AND WILL VOID WARRANTY. Owner must ensure that all players know and follow these rules for safe operation of the system.

- DO NOT HANG on the rim or any part of system including backboard, support braces or net.
- During play, especially when performing dunk type activities, keep players face away from backboard, rim, and net. Serious injury could occur if teeth/face come in contact with the backboard, rim, or net.
- Do not slide, climb or play on base and/or pole.
- Completely fill base according to manufactures instructions or the system will tip quickly causing serious personal injury.

- When adjusting height or moving system, keep hands and fingers away from moving parts.
- Do not allow children to move or adjust system. Adjustments or movements should be carried out only by an adult.
- During play, do not wear jewelry (rings, watches, necklaces, etc.). Objects may entangle in net and result in serious injury.
- Surface beneath the base must be smooth and free of gravel or other sharp objects. Punctures cause leakage and could cause system to tip over.
- Keep water and organic material away from pole. Pole can rust and fall.
- Once a month, check pole system for signs of corrosion (rust, pitting, chipping) and repaint with exterior enamel paint. If rust has penetrated through the steel anywhere, replace pole immediately.
- Always check system before each use for proper ballast, loose hardware, excessive wear and signs of corrosion and repair before each use.
- Check system before each use for instability.
- Do not use system during windy and/or severe weather conditions; system may tip over. Place system in the storage position and/or in an area protected from the wind and free from personal property and/or overhead wires that may be damaged if the system fails.
- Never play on damaged equipment.
- Keep pole top covered with cap at all times.
- While moving system, never allow someone to sit or stand on base, or add extra ballast to base. At least two capable adults is necessary to move the system.
- Never leave system unsupervised, or allow anyone to play on or near base or poles, when wheels are engaged or moving.
- Risk of strangulation with the net.
- Manufacturer recommends placing system on flat surface. Using or moving system on uneven or sloped surfaces may result in tipping.
- Do not allow water in system to freeze. During sub-freezing weather conditions, add enough non toxic anti-freeze to water to prevent freezing, use sand, or empty water and store system in a safe manner.
- Adult supervision required.
- Only for domestic use.
- The product has been deemed appropriate for children of 6 years of age based on its attributes.
- Never leave system in upright position without proper weight in base or the system will tip over.

2. PLACEMENT/MOVEMENT OF THE UNIT

For safety reasons, we strongly recommend to have at least three capable adults to move the unit.

1. Adjust the unit to its lowest position and lock in place to prevent the height mechanism from adjusting.
2. Standing in front of the unit, pull the pole down until unit is balanced on the 2 wheels.
3. Move the unit to the desired location and carefully lower unit back down.

Caution:

The unit must only be moved when balanced on the wheels sliding the unit. Any other way may cause damage to the base and could result in sand leakage and/or unit tipping over.

For correct placement of the unit, we recommend the following steps:

- Place the unit on a flat and stable surface, beneath the base must be smooth and free of gravel or other sharp objects.
- Ensure a clearance of at least 2 meters around and above the perimeter of the unit. Please ensure that no hazardous objects or structure are near the unit such as buildings, electrical power wiring, walls, fences, etc.
- Punctures cause leakage and could cause system to tip over.

If you do not follow these guidelines, you increase the risk of someone getting injured.

3. POLE CARE AND SYSTEM MAINTENANCE

The life of your basketball system depends on many variables. The climate, exposure to corrosives such as salt, pesticides or herbicides, and excessive use, or misuse can all contribute to pole failure, which may cause property damage and/or personal injury. Check your basketball system frequently for loose hardware, excessive wear, and signs of corrosion. For safety reasons, and to prolong the life of your basketball system, you must take the following preventative measures:

1. Check all nuts and bolts for tightness and tighten when required.
2. Check all parts of excessive wear and tear. If necessary, replace any parts that have been worn or damaged through usage.
3. Do not use detergent products to care for the system. Wash with clear or soapy water.
4. Check all coverings and sharp edges and replace when required.
5. Check all poles for visible rust, chips, or cracked paint. If either is present, do the following:
 - A. Use an emery cloth to completely remove any rust or chipped paint.
 - B. Clean the area with a damp cloth and allow it to dry.
 - C. Spray two coats of rust preventative, high gloss enamel paint on the area.

IF RUST HAS PENETRATED THROUGH THE POLE ANYWHERE, REPLACE THE POLE IMMEDIATELY!

4. WARRANTY

For warranty information please check our website; www.salta.com. Warranty can be claimed by presenting the original invoice. The warranty applies only to the material and constructions defects with respect to the product or its components. The warranty lapses if:

- The product is used incorrect or negligent or in a inappropriate way.
- The product is not installed according to the instructions / maintenance.
- Defects caused by external influences (e.g. climate influences such as normal weathering by UV rays or normal wear and tear or exposure to corrosives such as pesticides, herbicides, or salts are all important).
- Changes or modifications to the system are not permitted.
- The product is used for public or the recreational market.
- Defective parts have been replaced by not original Salta spare parts.

5. SUGGESTED TOOLS



Three (3) capable adults



Sand



Safety glasses



Sawhorse or support table

LEES ZORGVULDIG VOOR GEBRUIK EN VOLG DE INSTRUCTIES OP.**⚠ VEILIGHEIDSLINSTRUCTIES ⚠**

HET NIET OPVOLGEN VAN DEZE WAARSCHUWING KAN LEIDEN TOT ERNSTIG LETSEL EN/OF MATERIËLE SCHADE EN MAAKT DE GARANTIE ONGELDIG.

De eigenaar moet ervoor zorgen dat alle spelers deze regels kennen en volgen voor een veilige werking van het systeem.

Om de veiligheid te garanderen, mag u dit systeem niet monteren zonder de instructies zorgvuldig te volgen. Controleer de hele doos en al het verpakkingsmateriaal op onderdelen en/of aanvullend instructiemateriaal. Lees voordat u met de montage begint de instructies en identificeer de onderdelen met behulp van de hardware-identificatie en de onderdelenlijst in deze handleiding. Een juiste en volledige montage, gebruik en toezicht zijn essentieel voor een goede werking en om het risico op ongevallen of letsel te verminderen. Er bestaat een grote kans op ernstig letsel als dit systeem niet op de juiste manier wordt geïnstalleerd, onderhouden en bediend.

-
- Wees uiterst voorzichtig als u tijdens de montage een ladder gebruikt (niet aanbevolen).
 - Controleer de basis regelmatig op lekkage. Langzame lekkages kunnen ervoor zorgen dat het systeem onverwachts omvalt.
 - Voor deze operatie worden drie (3) of meer capabele volwassenen aanbevolen.
 - Zet de paaldelen goed vast (indien van toepassing). Als u dit niet doet, kunnen de paaldelen loskomen tijdens het spelen en/of tijdens het transport van het systeem.
 - Toezicht door volwassenen wordt aanbevolen bij het aanpassen van de hoogte van het bord.
 - Klimaat, corrosie of misbruik kunnen leiden tot systeemstoringen.
 - De minimale operationele hoogte is 1,98 m (6'6") tot de onderkant van het bord.
 - Lees en begrijp het waarschuwingslabel dat op de paal is aangebracht.
 - De levensduur van uw basketbalpaal is afhankelijk van veel omstandigheden. Het klimaat, de plaatsing van de paal, de locatie van de paal, blootstelling aan corrosieve stoffen zoals pesticiden, herbiciden of zouten zijn allemaal belangrijk.
 - Als technische assistentie nodig is, neem dan contact op met onze klantenservice op salta.com.
 - Toezicht van volwassenen wordt aanbevolen bij het aanpassen van de hoogte.
 - Er kan ernstig letsel optreden als het gebit/het gezicht in contact komen met het bord, het net of de rand.
-

De meeste verwondingen worden veroorzaakt door verkeerd gebruik en/of het niet opvolgen van de instructies. Wees voorzichtig bij het gebruik van dit apparaat.

OPMERKING VOOR MONTEREN

Voor het monteren zijn drie capabele volwassenen nodig. De gemonteerde unit MOET te allen tijde gevuld zijn met zand. De fabrikant beveelt zand aan. ALLE basketbalsystemen moeten volgens de instructies worden gemonteerd en geïnstalleerd. Het niet opvolgen van de instructies kan leiden tot ERNSTIG LETSEL. Het is NIET acceptabel om een geïmproviseerd ondersteuningssysteem te bedenken.

1. WAARSCHUWING!

HET NIET OPVOLGEN VAN DEZE WAARSCHUWING KAN LEIDEN TOT ERNSTIG LETSEL EN/OF MATERIËLE SCHADE EN MAAKT DE GARANTIE ONGELDIG. De eigenaar moet ervoor zorgen dat alle spelers deze regels kennen en volgen voor een veilige werking van het systeem.

- HANG NIET aan de rand of enig onderdeel van het systeem, inclusief bord, steunbeugels of net.
- Houd tijdens het spelen, vooral bij het uitvoeren van dunk-achtige activiteiten, de spelers weg van het bord, de ring en het net. Er kan ernstig letsel optreden als het gebit/het gezicht in contact komen met het bord, de ring of het net.
- Niet op de basis en/of paal glijden, klimmen of spelen.
- Vul de basis volledig volgens de instructies van de fabrikant, want anders zal het systeem snel kantelen en ernstig persoonlijk letsel veroorzaken.
- Houd uw handen en vingers uit de buurt van bewegende delen wanneer u de hoogte aanpast of het systeem verplaatst.
- Laat kinderen het systeem niet verplaatsen of aanpassen. Aanpassingen of verplaatsingen mogen alleen door een volwassene worden uitgevoerd.
- Draag tijdens het spelen geen sieraden (ringen, horloges, kettingen, enz.). Voorwerpen kunnen verstrikt raken in het net en ernstig letsel veroorzaken.
- Het oppervlak onder de basis moet glad zijn en vrij van grind of andere scherpe voorwerpen. Dit kan lekkage veroorzaken en ertoe leiden dat het systeem omvalt.
- Houd water en organisch materiaal uit de buurt van de paal. De paal kan roesten en vallen.
- Controleer één keer per maand het paalsysteem op tekenen van corrosie (roest, putjes, schilfers) en schilder het opnieuw met emailleverf aan de buitenkant. Als er ergens roest door het staal is gedrongen, vervang dan de paal onmiddellijk.
- Controleer het systeem vóór elk gebruik altijd op de juiste ballast, losse hardware, overmatige slijtage en tekenen van corrosie en repareer het systeem vóór elk gebruik.
- Controleer het systeem vóór elk gebruik op instabiliteit.
- Gebruik het systeem niet tijdens winderige en/of zware weersomstandigheden; systeem kan omvallen. Plaats het systeem in de opslagpositie en/of op een plek beschermd tegen de wind en vrij van persoonlijke eigendommen en/of bovenleidingen die beschadigd kunnen raken als het systeem omvalt.
- Speel nooit met beschadigde apparatuur.
- Houd de bovenkant van de paal altijd afgedekt met de dop.
- Laat tijdens het verplaatsen van het systeem nooit iemand op de basis zitten of staan, en voeg geen extra ballast toe aan de basis. Er zijn ten minste twee capabele volwassenen nodig om het systeem te verplaatsen.
- Laat het systeem nooit zonder toezicht achter en laat niemand op of in de buurt van de basis of palen spelen als de wielen ingeschakeld zijn of bewegen.
- Gevaar voor wurging met het net.
- Fabrikant raadt aan het systeem op een vlakke ondergrond te plaatsen. Het gebruik of verplaatsen van het systeem op oneffen of hellende oppervlakken kan tot kantelen leiden.
- Laat het water in het systeem niet bevriezen. Voeg tijdens temperaturen onder het vriespunt voldoende niet-giftige antivries aan het water toe om bevroering te voorkomen, gebruik zand of leeg het water en berg het systeem op een veilige manier op.
- Toezicht door volwassenen vereist.
- Alleen voor thuisgebruik.
- Het product wordt op basis van zijn eigenschappen geschikt geacht voor kinderen van 6 jaar.
- Laat het systeem nooit rechtop staan zonder het juiste gewicht in de basis, anders zal het systeem omvallen.

2. PLAATSING/VERPLAATSING VAN HET SYSTEEM

Om veiligheidsredenen raden wij ten zeerste aan om ten minste drie capabele volwassenen te hebben om het apparaat te verplaatsen.

1. Zet het apparaat in de laagste stand en vergrendel het om te voorkomen dat het hoogtemechanisme zich aanpast.
2. Ga voor de unit staan en trek de paal naar beneden totdat de unit op de 2 wielen balanceert.
3. Verplaats het apparaat naar de gewenste locatie en laat het apparaat voorzichtig weer zakken.

Waarschuwing:

Het apparaat mag alleen worden verplaatst als het in evenwicht is op de wielen die het apparaat verschuiven. Elke andere manier kan schade aan de basis veroorzaken en tot gevolg hebben dat er zand lekt en/of dat de unit omvalt.

Voor een correcte plaatsing van het toestel adviseren wij de volgende stappen:

- Plaats het apparaat op een vlakke en stabiele ondergrond, de onderkant moet glad zijn en vrij van grind of andere scherpe voorwerpen. Deze kunnen lekkage veroorzaken en ertoe leiden dat het systeem omvalt.
- Zorg voor een vrije ruimte van minimaal 2 meter rondom en boven de omtrek van de unit. Zorg ervoor dat er zich geen gevaarlijke voorwerpen of constructies in de buurt van het apparaat bevinden, zoals gebouwen, elektrische bedrading, muren, hekken, enz.

Als u deze richtlijnen niet opvolgt, vergroot u de kans dat iemand gewond raakt.

3. PAAL- EN SYSTEEMONDERHOUD

De levensduur van uw basketbalsysteem is afhankelijk van veel variabelen. Het klimaat, blootstelling aan corrosieve stoffen zoals zout, pesticiden of herbiciden, en overmatig gebruik of misbruik kunnen allemaal bijdragen aan het falen van de mast, wat materiële schade en/of persoonlijk letsel kan veroorzaken. Controleer uw basketbalsysteem regelmatig op losse hardware, overmatige slijtage en tekenen van corrosie. Om veiligheidsredenen en om de levensduur van uw basketbalsysteem te verlengen, moet u de volgende preventieve maatregelen nemen:

1. Controleer of alle moeren en bouten goed vastzitten en draai ze indien nodig vast.
2. Controleer alle onderdelen op overmatige slijtage. Vervang indien nodig onderdelen die door gebruik versleten of beschadigd zijn.
3. Gebruik geen schoonmaakmiddelen om het systeem te onderhouden. Wassen met helder water of zeepsop.
4. Controleer alle oppervlakken en scherpe randen en vervang ze indien nodig.
5. Controleer alle palen op zichtbare roest, schilfers of gebarsten verf. Als een van beide aanwezig is, doet u het volgende:
 - A. Gebruik een schuurlinnen om eventuele roest of afgebladderde verf volledig te verwijderen.
 - B. Maak de plek schoon met een vochtige doek en laat het drogen.
 - C. S্পuit twee lagen roestwerende, hoogglanzende emailverf op de plek.

ALS ER ERGENS ROEST DOOR DE PAAL IS GEDRONGEN, VERVANG DAN DE PAAL ONMIDDELIJK!

4. GARANTIE

Voor garantie-informatie kunt u terecht op onze website; www.salta.com. Aanspraak op garantie kan gemaakt worden op vertoon van de originele factuur. De garantie geldt uitsluitend voor materiaal- en constructiefouten met betrekking tot het product of de onderdelen ervan. De garantie vervalt als:

- Het product onjuist, nalatig of op een ongepaste manier wordt gebruikt.
- Het product is niet geïnstalleerd volgens de instructies/onderhoud.
- Defecten veroorzaakt door externe invloeden (bijvoorbeeld klimaatinvloeden zoals normale verwerking door UV-straling of normale slijtage of blootstelling aan corrosieve stoffen zoals pesticiden, herbiciden of zouten zijn allemaal belangrijk).
- Wijzigingen of aanpassingen aan het systeem zijn niet toegestaan.
- Het product wordt gebruikt voor de publieke of recreatieve markt.
- Defecte onderdelen zijn vervangen door niet-originele Salta-reserveonderdelen.

5. VOORGESTELDE HULPMIDDELEN



Drie (3) capabele volwassenen



Zand



Veiligheidsbril



Zaagbok of steuntafel

BITTE LESEN UND BEFOLGEN SIE DIESE GEBRAUCHSANLEITUNG SORGFÄLTIG VOR GEBRAUCH!

⚠ SICHERHEITSHINWEISE ⚠

DIE NICHTBEACHTUNG DIESER WARNHINWEISE KANN ZU SCHWEREN VERLETZUNGEN UND/ODER SACHSCHÄDEN FÜHREN UND HAT DAS ERLÖSCHEN DER GARANTIE ZUR FOLGE.

Der Betreiber hat für die Kenntnis und Einhaltung dieser Anweisungen für den sicheren Betrieb der Basketballereinheit durch alle Beteiligten Sorge zu tragen.

Aus Sicherheitsgründen sollte die Basketballereinheit nur unter Beachtung dieser Anweisungen montiert werden. Überprüfen Sie den gesamten Kartoninhalt und die Verpackungsmaterialien auf Teile und/oder zusätzliche Anweisungen. Vor der Montage ist die Gebrauchsanleitung durchzulesen, und alle Teile sollten anhand der Kennzeichnung auf den Teilen und der Teileliste in dieser Anleitung identifiziert werden. Die ordnungsgemäße und vollständige Montage, der korrekte Gebrauch und Beaufsichtigung des Gebrauchs sind für den ordnungsgemäßen Betrieb und zur Verringerung der Unfall- und Verletzungsgefahr unerlässlich. Bei unsachgemäßer Installation, Wartung und Bedienung besteht die Gefahr schwerer Verletzungen.

-
- Bei der Montage mit Hilfe einer Leiter (nicht empfohlen) ist äußerste Vorsicht geboten.
 - Der Sockel ist regelmäßig auf Undichtigkeiten zu kontrollieren. Undichtigkeiten können die Ursache für ein unerwartetes Umkippen der Basketballereinheit sein.
 - Es wird empfohlen, dass drei (3) oder mehr kompetente Erwachsene die Montage zusammen ausführen.
 - Pfostenteile sollten richtig zusammengesetzt werden, da andernfalls Teile während des Spielens und/oder des Transports der Basketballereinheit gelöst werden könnten.
 - Die Höhenverstellung der Rückwand sollte nur unter der Aufsicht eines Erwachsenen ausgeführt werden.
 - Witterungsbedingungen, Korrosion oder unsachgemäßer Gebrauch können zum Versagen der Basketballereinheit führen.
 - Die minimale Arbeitshöhe beträgt 1,98 m (6'6") bis zur Unterseite der Rückwand.
 - Lesen und verstehen Sie die Warnhinweise auf dem Pfosten.
 - Die Lebensdauer eines Basketballpfostens wird von vielen Faktoren beeinflusst. Die Witterungsbedingungen, die Position und der Standort des Pfostens und die Einwirkung von korrosiver Stoffe wie Pestizide, Herbizide oder Salze sind von Bedeutung.
 - Bitte kontaktieren Sie unseren Kundenservice auf salta.com, wenn Sie technische Hilfe benötigen.
 - Es wird empfohlen, die Höhenverstellung unter Aufsicht eines Erwachsenen vorzunehmen.
 - Es besteht die Gefahr schwerer Verletzungen, wenn Zähne/Gesicht mit der Rückwand, dem Netz oder der Korbkante in Berührung kommen.
-

Die meisten Verletzungen werden durch unsachgemäßen Gebrauch und/oder Nichtbeachtung der Gebrauchsanleitung verursacht. Seien Sie vorsichtig beim Umgang mit dieser Basketballereinheit.

HINWEIS FÜR MONTEURE

Zur Montage sind drei kompetente Erwachsene erforderlich. Eine montierte Basketballereinheit MUSS immer mit Sand befüllt sein. Der Hersteller empfiehlt Sand als Füllmaterial. ALLE Basketballereinheiten müssen gemäß der Anleitung zusammengebaut und installiert werden. Die Nichtbeachtung der Anweisungen kann zu SCHWEREN VERLETZUNGEN führen. Die Verwendung eines behelfsmäßigen Stützsystems ist NICHT zulässig.

1. **WARNUNG!**

DIE NICHTBEACHTUNG DIESER WARNHINWEISE KANN ZU SCHWEREN VERLETZUNGEN UND/ODER SACHSCHÄDEN FÜHREN UND HAT DAS ERLÖSCHEN DER GARANTIE ZUR FOLGE. Der Betreiber hat für die Kenntnis und Einhaltung dieser Anweisungen für den sicheren Betrieb der Basketballereinheit durch alle Beteiligten Sorge zu tragen.

- NICHT FESTHALTEN am Korb oder an anderen Teilen der Basketballereinheit. Dies gilt auch für die Rückwand, die Stützstreben und das Netz.
- Spieler sollten während des Spiels, insbesondere beim Dunking, das Gesicht von der Rückwand, dem Korbrand und dem Netz fernhalten. Es besteht die Gefahr schwerer Verletzungen, wenn Zähne/Gesicht mit der Rückwand, dem Netz oder der Korbkante in Berührung kommen.
- Nicht auf dem Sockel oder dem Pfosten herumrutschen, klettern oder spielen.
- Sockel entsprechend der Anweisungen des Herstellers vollständig befüllen, da die Basketballereinheit sonst schnell umkippen und schwere Verletzungen verursachen kann.
- Beim Einstellen der Höhe oder beim Bewegen der Basketballereinheit ist darauf zu achten, dass Hände und Finger nicht in die Nähe von beweglichen Teilen kommen.
- Kindern nicht erlauben, die Basketballereinheit zu bewegen oder einzustellen. Die Einstellungen und Bewegungen der Basketballereinheit dürfen nur von einer erwachsenen Person vorgenommen werden.
- Beim Spielen sollte kein Schmuck (Ringe, Uhren, Halsketten usw.) getragen werden. Schmuck kann sich im Netz verfangen und schwere Verletzungen zur Folge haben.
- Der Untergrund sollte glatt und frei von Schotter oder sonstigen spitzen Gegenständen sein. Löcher können zu Undichtigkeiten führen und ein Umkippen der Basketballereinheit zur Folge haben.
- Wasser und organisches Material ist vom Pfosten fernzuhalten. Der Pfosten kann sonst rosten und umfallen.
- Pfosten monatlich auf Korrosionserscheinungen (Rost, Lochfraß, Abplatzungen) prüfen und mit Außenlack streichen. Bei Durchrosten des Stahls an irgendeiner Stelle ist der Pfosten sofort auszutauschen.
- Die Basketballereinheit ist vor jedem Gebrauch auf ordnungsgemäße Ballastierung, lose Teile, übermäßigen Verschleiß und Korrosionserscheinungen zu überprüfen und vor jedem Gebrauch instand zu setzen.
- Basketballereinheit vor jedem Gebrauch auf Instabilität überprüfen.
- Die Basketballereinheit nicht bei Wind und/oder schlechtem Wetter benutzen. Die Basketballereinheit könnte umkippen. Basketballereinheit in Lagerungsposition und/oder in windgeschütztem Bereich, frei von persönlichen Gegenständen und/oder Oberleitungen aufstellen, die bei Versagen der Basketballereinheit beschädigt werden könnten.
- Niemals mit einer beschädigten Basketballereinheit spielen.
- Die Pfosten Spitze sollte stets mit einer Kappe bedeckt werden.
- Niemandem erlauben, während des Transports der Basketballereinheit auf dem Sockel zu sitzen oder zu stehen, noch zusätzlichen Ballast zum Sockel hinzuzufügen. Zum Bewegen der Basketballereinheit sind mindestens zwei kompetente Erwachsene erforderlich.
- Basketballereinheit niemals unbeaufsichtigt lassen und niemandem erlauben, auf oder in der Nähe des Sockels oder dem Pfosten zu spielen, wenn die Räder ausgefahren sind oder sich bewegen.
- Gefahr der Strangulierung durch das Netz.
- Der Hersteller empfiehlt, die Basketballereinheit auf einem ebenen Untergrund aufzustellen. Beim Gebrauch oder Transport der Basketballereinheit auf unebenem oder schrägem Untergrund kann es zum Umkippen der Basketballereinheit kommen.
- Es ist zu verhindern, dass Wasser in der Basketballereinheit gefriert. Bei Minustemperaturen genügend ungiftiges Frostschutzmittel in das Wasser geben, um das Gefrieren zu verhindern, Sand verwenden oder das Wasser ablassen und die Basketballereinheit sicher lagern.
- Beaufsichtigung durch Erwachsene erforderlich.
- Nur für den Hausgebrauch.
- Das Produkt ist aufgrund seiner Eigenschaften für Kinder ab 6 Jahren geeignet.
- Stellen Sie die Basketballereinheit nie in aufrechter Position ab, wenn es nicht mit dem richtigen Gewicht beschwert ist, da die Basketballereinheit sonst umkippen kann.

2. AUFSTELLEN/BEWEGEN DER EINHEIT

Aus Sicherheitsgründen wird dringend empfohlen, die Basketballeinheit mit mindestens drei kompetenten Erwachsene zu transportieren.

1. Basketballeinheit in die niedrigste Position bringen und verriegeln, um sicherzustellen, dass der Mechanismus für die Höhenverstellung nicht verstellt werden kann.
2. Vor die Basketballeinheit stellen und den Pfosten nach unten ziehen, bis die Einheit auf den 2 Rädern steht.
3. Basketballeinheit an den gewünschten Ort bewegen und vorsichtig absenken.

Vorsicht:

Die Basketballeinheit darf nur bewegt werden, wenn sie auf den Rädern zum Verfahren der Einheit im Gleichgewicht ist. Andernfalls kann der Sockel beschädigt werden und Sand austreten und/oder die Einheit umkippen.

Um die Einheit an der richtigen Stelle aufzustellen, empfehlen wir das Befolgen der folgenden Schritte:

- Die Einheit auf einen ebenen und stabilen Untergrund aufstellen, der glatt und frei von Kies oder anderen scharfen Gegenständen ist. Löcher können zu Undichtigkeiten führen und ein Umkippen der Basketballeinheit zur Folge haben.
- Es ist darauf zu achten, dass um und über der Einheit ein Abstand von mindestens 2 m eingehalten wird. Es ist darauf zu achten, dass sich in der Nähe der Einheit keine gefährlichen Gegenstände oder Strukturen wie Gebäude, Stromleitungen, Mauern, Zäune usw. befinden.

Wenn Sie sich nicht an diese Richtlinien halten, erhöhen Sie das Risiko, dass jemand zu Schaden kommt.

3. PFLEGE UND WARTUNG DES PFOSTENS UND DER BASKETBALLEINHEIT

Die Lebensdauer der Basketballeinheit hängt von vielen Faktoren ab. Witterungsbedingungen, Kontakt mit korrosiven Stoffen wie Salz, Pestiziden oder Herbiziden sowie übermäßiger oder unsachgemäßer Gebrauch können zum Versagen der Pfosten führen, was zu Sach- und/oder Personenschäden führen kann. Die Basketballeinheit ist regelmäßig auf lose Teile, übermäßigen Verschleiß und Anzeichen von Korrosion zu überprüfen. Aus Sicherheitsgründen und um die Lebensdauer der Basketballeinheit zu verlängern, müssen folgende vorbeugenden Maßnahmen ergriffen werden:

1. Alle Muttern und Schrauben auf festen Sitz kontrollieren und gegebenenfalls nachziehen.
2. Alle Teile auf übermäßigen Verschleiß prüfen. Erforderlichenfalls alle Teile austauschen, die durch Gebrauch abgenutzt oder beschädigt wurden.
3. Keine Reinigungsmittel für die Pflege der Basketballeinheit verwenden. Mit klarem Wasser oder Seifenlauge abwaschen.
4. Alle Abdeckungen auf scharfe Kanten überprüfen und bei Bedarf austauschen.
5. Alle Pfosten auf sichtbaren Rost, abgeplatzten Lacke oder Risse im Lack überprüfen. Stellt man solche Abnutzungserscheinungen fest, wie folgt vorgehen:
 - A. Rost oder abgeplatzte Farbe vollständig mit etwas Schmirgelpapier entfernen.
 - B. Stelle mit einem feuchten Tuch abwischen und trocknen lassen.
 - C. Zwei Schichten hochglänzende Rostschutzfarbe auf die Stelle sprühen.

WENN IRGENDWO ROST IN DEN PFOSTEN EINGEDRUNGEN IST, IST DER PFOSTEN SOFORT AUSZUTAUŠCHEN!

4. GARANTIE

Informationen zur Garantie stehen auf unserer Website: www.salta.com. Die Garantie kann gegen Vorlage der Originalrechnung in Anspruch genommen werden. Die Garantie erstreckt sich nur auf Material- und Konstruktionsfehler in Bezug auf das Produkt oder seine Komponenten. Die Garantie erlischt:

- Wenn das Produkt unsachgemäß, fahrlässig oder in unangemessener Weise verwendet wird.
- Wenn das Produkt nicht in Übereinstimmung mit der Gebrauchsanleitung montiert wurde und nicht gemäß den Vorschriften gewartet wurde.
- Bei Defekten, die durch äußere Einflüsse verursacht werden (z.B. Witterungseinflüsse wie normale Verwitterung durch UV-Strahlen oder normaler Verschleiß oder Einwirkung korrosiver Stoffe wie Pestizide, Herbizide oder Salze).
- Änderungen oder Modifikationen an der Basketballereinheit sind nicht zulässig.
- Das Produkt wird für die Öffentlichkeit oder den Freizeitmarkt verwendet.
- Defekte Teile wurden durch nicht original Salta-Ersatzteile ersetzt.

5. EMPFOHLENE WERKZEUGE



Drei (3) kompetente Erwachsene



Sand



Schutzbrille



Sägebock oder Arbeitstisch

VEUILLEZ LIRE ATTENTIVEMENT ET RESPECTER SOIGNEUSEMENT CES INSTRUCTIONS AVANT L'UTILISATION !

⚠️ CONSIGNES DE SÉCURITÉ ⚠️

LE NON-RESPECT DE CES AVERTISSEMENTS PEUT ENTRAÎNER DES BLESSURES GRAVES ET/OU DES DOMMAGES MATÉRIELS ET ANNULERA LA GARANTIE.

Le propriétaire doit s'assurer que tous les joueurs connaissent et respectent ces règles pour une utilisation du système en toute sécurité.

Pour garantir la sécurité, ne tentez pas d'assembler ce système sans respecter soigneusement les instructions. Contrôlez toutes les pièces et/ou les instructions supplémentaires contenues dans la boîte et le matériel d'emballage. Avant de commencer l'assemblage, lisez les instructions et identifiez les composants au moyen de l'identificateur de matériel et de la liste des pièces figurant dans ce mode d'emploi. Un assemblage correct et complet ainsi qu'une utilisation et une surveillance appropriées ont une importance essentielle pour réduire le risque d'accident ou de blessure. Il existe une forte probabilité de blessure grave si ce système n'est pas installé, entretenu et utilisé correctement.

- Si vous utilisez une échelle (ce qui n'est pas recommandé) durant l'assemblage, procédez avec une précaution extrême.
- Contrôlez régulièrement si le socle présente des fuites. Des fuites lentes peuvent entraîner un basculement inattendu du système.
- Il est recommandé que cette opération soit réalisée par au moins trois (3) personnes adultes compétentes.
- Emboîtez correctement les sections de poteau (le cas échéant). Si vous ne le faites pas correctement, les sections de poteau peuvent se détacher durant le jeu et/ou le transport du système.
- Il est recommandé qu'une personne adulte supervise le réglage de la hauteur du panneau.
- Les conditions climatiques, la corrosion ou un usage inapproprié peuvent entraîner une défaillance du système.
- La hauteur opérationnelle minimale est 1,98 m (6'6"), mesurée à la base du panneau.
- Lisez et assurez-vous de bien comprendre l'étiquette d'avertissement apposée sur le poteau.
- La durée de vie de votre poteau de basket-ball dépend de nombreux facteurs. Les conditions climatiques, la mise en place du poteau, l'emplacement du poteau, l'exposition à des substances corrosives telles que des pesticides, herbicides ou sels, jouent un rôle important.
- Si vous avez besoin d'une assistance technique, veuillez contacter notre service après-vente.
- Il est recommandé qu'une personne adulte supervise le réglage de la hauteur.
- De graves blessures peuvent survenir en cas de contact entre les dents/le visage et le panneau, le filet ou le cercle.

La plupart des blessures sont dues à un usage inapproprié et/ou au non-respect des instructions. Agissez avec prudence lorsque vous utilisez ce système.

AVIS AUX PERSONNES PROCÉDANT À L'ASSEMBLAGE

Trois personnes adultes compétentes sont requises pour l'assemblage. Le système assemblé DOIT être lesté avec du sable à tout moment. Le fabricant recommande d'utiliser du sable. TOUS les systèmes de basket-ball doivent être assemblés et installés conformément aux instructions. Le non-respect des instructions peut entraîner une BLESSURE GRAVE. Il est INTERDIT de confectionner un système de support de fortune.

1. AVERTISSEMENT !

LE NON-RESPECT DE CES AVERTISSEMENTS PEUT ENTRAÎNER DES BLESSURES GRAVES ET/OU DES DOMMAGES MATÉRIELS ET ANNULERA LA GARANTIE. Le propriétaire doit s'assurer que tous les joueurs connaissent et respectent ces règles pour une utilisation du système en toute sécurité.

- NE VOUS SUSPENDEZ PAS au cercle ou à tout autre élément du système, y compris le panneau, les pièces de support ou le filet.
- Durant le jeu, particulièrement lors de la réalisation d'actions de type « dunk », les joueurs doivent garder leur visage à l'écart du panneau, du cercle et du filet. Une grave blessure peut survenir en cas de contact entre les dents/le visage et le panneau, le filet ou le cercle.
- Ne pas glisser, monter ou jouer sur le socle et/ou le poteau.
- Remplissez entièrement le socle conformément aux instructions du fabricant, autrement le système risque de basculer brusquement et causer des blessures corporelles.
- Lors du réglage de la hauteur ou durant le déplacement du système, gardez les mains et les doigts à l'écart des pièces mobiles.
- Ne laissez pas les enfants déplacer ou régler le système. Les réglages ou les déplacements doivent être réalisés uniquement par une personne adulte.
- Ne portez pas de bijoux durant le jeu (bagues, montres, colliers, etc.) Ces objets risquent de se coincer dans le filet, entraînant une blessure grave.
- La surface sous le socle doit être lisse et exempte de gravier ou d'autres objets acérés. Des perforations peuvent causer des fuites et entraîner le basculement du système.
- Veillez à ce que poteau reste à l'écart de l'eau et de matières organiques. Le poteau peut rouiller et s'affaiblir.
- Contrôlez une fois par mois si le poteau présente des signes de corrosion (rouille, corrosion par piqûres, écaillage) et repeignez avec de la peinture-émail pour extérieur. Si de la rouille a pénétré au travers de l'acier à un endroit quelconque, remplacez le poteau immédiatement.
- Inspectez toujours le système avant chaque utilisation, pour contrôler si le lest est correct, si des pièces sont desserrées, s'il existe une usure excessive et des signes de corrosion, et réparez avant chaque utilisation.
- Avant chaque utilisation, vérifiez la stabilité du système.
- N'utilisez pas le système en cas de vent fort et/ou de mauvaises conditions météorologiques ; le système risquerait de basculer. Lorsque vous mettez le système de côté, placez-le dans un endroit à l'abri du vent et à l'écart de biens personnel et/ou de câbles électriques qui pourraient être endommagés en cas de chute du système.
- Ne jouez jamais sur un équipement endommagé.
- Veillez à ce que le sommet du poteau soit couvert avec le capuchon à tout moment.
- Durant le déplacement du système, ne laissez jamais une personne s'asseoir ou se tenir sur le socle, et n'ajoutez jamais du poids sur le socle. Au moins deux personnes adultes compétentes sont requises pour déplacer le système.
- Ne laissez jamais le système sans surveillance ou ne laissez jamais quelqu'un jouer sur ou à côté du socle ou des poteaux lorsque les roues sont engagées ou en mouvement.
- Il existe un risque de strangulation avec le filet.
- Le fabricant recommande de placer le système sur une surface plane. L'utilisation ou le déplacement du système sur des surfaces inégales ou en pente peut entraîner un basculement.
- Veillez à ce que l'eau ne puisse pas geler dans le système. Par temps de gel, ajoutez une quantité suffisante d'antigel non toxique dans l'eau pour l'empêcher de geler, ou utilisez du sable, ou videz l'eau et entreposez le système de façon sûre.
- Une surveillance par une personne adulte est requise.
- Uniquement pour un usage domestique.
- Le produit a été jugé approprié pour les enfants de 6 ans ou plus sur la base de ses caractéristiques.
- Ne laissez jamais le système en position verticale sans lest adéquat dans le socle, autrement le système basculera.

2. MISE EN PLACE/DÉPLACEMENT DU SYSTÈME

Pour des raisons de sécurité, nous recommandons vivement que le déplacement du système soit réalisé par au moins trois personnes adultes compétentes.

1. Réglez le système dans sa position la plus basse et verrouillez-le dans cette position pour éviter tout mouvement du mécanisme de réglage de hauteur.
2. En vous tenant devant le système, abaissez le poteau jusqu'à ce que le système repose sur les 2 roues.
3. Déplacez le système jusqu'à l'emplacement voulu et rebasculez-le de façon à ce qu'il repose sur son socle.

Attention :

Le système doit être déplacé uniquement lorsqu'il repose sur les roues prévues à cet effet. Toute autre façon de le déplacer peut causer des dommages au socle et entraîner une fuite de sable et/ou un basculement du système.

Pour mettre en place correctement le système, nous recommandons de procéder comme suit :

- Placez le système sur une surface plane et stable. La surface sous le socle doit être lisse et exempte de gravier ou d'autres objets acérés. Des perforations peuvent causer des fuites et entraîner le basculement du système.
- Veillez à ce qu'il y ait un espace libre d'au moins 2 mètres autour et au-dessus du système. Assurez-vous qu'aucun objet ou structure présentant un danger ne se trouve à proximité du système, par exemple un bâtiment, un câble électrique, des murs, des barrières, etc.

Si vous ne respectez pas ces instructions, vous augmentez le risque qu'une personne se fasse blesser.

3. ENTRETIEN DU POTEAU ET DU SYSTÈME

La durée de vie de votre système de basket-ball dépend de nombreuses variables. Le climat, l'exposition à des substances corrosives telles que du sel, des pesticides ou des herbicides, et un usage excessif ou impropre peuvent tous contribuer à une défaillance du poteau pouvant causer des dommages matériels et/ou des blessures corporelles. Contrôlez fréquemment si votre système de basket-ball présente des pièces desserrées, une usure excessive et des signes de corrosion. Pour des raisons de sécurité et afin de prolonger la durée de vie de votre système de basket-ball, vous devez prendre les mesures préventives suivantes :

1. Contrôlez le serrage de tous les écrous et boulons et resserrez-les le cas échéant.
2. Inspectez toutes les pièces pour contrôler si elles présentent une usure excessive. Si nécessaire, remplacez toute pièce usée ou endommagée à la suite de l'utilisation.
3. N'utilisez pas de produits détergents pour nettoyer le système. Lavez le système avec de l'eau claire ou savonneuse.
4. Contrôlez toutes les protections et les arêtes vives et remplacez le cas échéant.
5. Inspectez tous les poteaux pour contrôler s'ils présentent une usure visible, des écailles ou si la peinture est craquelée. Si c'est le cas, procédez comme suit :
 - A. Éliminez complètement la rouille ou la peinture écaillée à l'aide d'une toile d'émeri.
 - B. Nettoyez la zone avec un chiffon humide et laissez-la sécher.
 - C. Pulvériser deux couches de peinture-émail antirouille à brillant élevé sur la zone.

SI DE LA ROUILLE A PÉNÉTRÉ DANS LE POTEAU À UN ENDROIT QUELCONQUE, REMPLACEZ LE POTEAU IMMÉDIATEMENT !

4. GARANTIE

Pour les informations relatives à la garantie, veuillez consulter notre site Web : www.salta.com. Vous pouvez invoquer la garantie en présentant la facture originale. La garantie s'applique uniquement aux défauts de matériau et de construction relatifs au produit ou à ses composants. La garantie est annulée si :

- Le produit est utilisé incorrectement ou de façon négligente ou de façon inappropriée.
- Le produit n'est pas installé conformément aux instructions / consignes d'entretien.
- Les défauts sont dus à des effets externes (par ex. : effets des conditions climatiques telles qu'une altération normale par le rayonnement UV ou une usure normale ou une exposition à des substances corrosives telles que des pesticides, herbicides ou sels).
- Il est interdit d'apporter des changements ou des modifications au système.
- Le produit est à usage public ou utilisé pour le marché des loisirs.
- Des pièces défectueuses ont été remplacées par des pièces de rechange qui ne sont pas d'origine Salta.

5. MOYENS ET MATÉRIEL CONSEILLÉS



Trois (3) personnes adultes compétentes



Sable



Lunettes de sécurité



Chevalet de sciage ou table d'appui

LÆS OG FØLG DISSE INSTRUKTIONER OMHYGGELIGT FØR BRUG!**⚠ SIKKERHEDSANVISNINGER ⚠**

MANGLENDE OVERHOLDELSE AF DISSE ADVARSLER KAN MEDFØRE ALVORLIG PERSONSKADE OG/ELLER SKADE PÅ EJENDOM OG VIL MEDFØRE, AT GARANTIEEN BORTFALDER.

Ejeren skal sikre sig, at alle spillere kender og følger disse regler for sikker drift af systemet.

Du må ikke forsøge at samle dette system uden at følge instruktionerne nøje, da dette kan kompromittere sikkerheden. Kontroller hele kassen og al emballage for dele og/eller yderligere instruktionsmateriale. Læs instruktionerne og identificer delene ved hjælp af hardwareidentifikatoren og styklisten i denne manual, før du begynder monteringen. Korrekt og komplet montering, brug og overvågning er afgørende for at systemet fungerer korrekt og for at reducere risikoen for ulykker eller skader. Der er stor sandsynlighed for alvorlig personskaade, hvis dette system ikke monteres, vedligeholdes og betjenes korrekt.

-
- Hvis du bruger en stige under montering, skal du være yderst forsigtig (anbefales ikke).
 - Kontroller regelmæssigt basen for lækage. Selv små utætheder kan uventet få systemet til at vælte
 - Tre (3) eller flere kompetente voksne anbefales til dette.
 - Sæt stangsektionerne korrekt sammen (hvis relevant). Hvis du ikke gør det, kan stangsektionerne løsne sig under spillet og/eller under transport af systemet.
 - Det anbefales, at justeringen af højden på bagpladen foregår under opsyn af voksne.
 - Klimaet, korrosion eller misbrug kan medføre systemfejl.
 - Minimumsbrugshøjden er 6'6" (1,98m) til bunden af bagpladen.
 - Læs advarselsmærkatene, der er anbragt på stangen.
 - Levetiden for basketballstangen afhænger af mange forhold. Klimaet, placeringen af stangen og eksponering for ætsende stoffer såsom pesticider, herbicider eller salte er alle vigtige faktorer.
 - Kontakt vores kundeservice på salta.com hvis du har behov for teknisk assistance.
 - Det anbefales, at justeringen af højden foregår under opsyn af voksne.
 - Der kan opstå alvorlig skade, hvis tænder/ansigt kommer i kontakt med bagplade, net eller kant.
-

De fleste skader er forårsaget af forkert brug og/eller manglende overholdelse af instruktionerne. Vær forsigtig, når du bruger denne enhed.

BEMÆRKNINGER I FORBINDELSE MED MONTERINGEN

Der kræves tre kompetente voksne til monteringen. Den samlede enhed SKAL altid være fyldt med sand. Producenten anbefaler sand. ALLE basketballsystemer skal samles og monteres i henhold til instruktionerne. Hvis instruktionerne ikke følges, kan det resultere i ALVORLIG PERSONSKADE. Det er IKKE acceptabelt at lave et provisorisk støttesystem.

1. ADVARSEL!

MANGLENDE OVERHOLDELSE AF DISSE ADVARSLER KAN MEDFØRE ALVORLIG PERSONSKADE OG/ELLER SKADE PÅ EJENDOM OG VIL MEDFØRE, AT GARANTIEN BORTFALDER. Ejeren skal sikre sig, at alle spillere kender og følger disse regler for sikker drift af systemet.

- HÆNG IKKE i kanten eller nogen del af systemet, herunder bagplade, støttebøjler eller net.
- Under spillet, især når der dunkes, skal spillerne holde ansigtet væk fra bagpladen, kanten og nettet. Der kan opstå alvorlig skade, hvis tænder/ansigt kommer i kontakt med bagplade, kant eller net.
- Man må ikke rutsje, klatre eller lege på basen og/eller stangen.
- Fyld basen helt op i henhold til producentens anvisninger, ellers vil systemet hurtigt tippe og kunne forårsage alvorlig personskade.
- Hold hænder og fingre væk fra bevægelige dele, når du justerer højden eller flytter systemet.
- Lad ikke børn flytte eller justere systemet. Justeringer eller flytning af systemet må kun udføres af en voksen.
- Bær ikke smykker (ringe, ure, halskæder osv.) under spillet. Genstande kan vikles ind i nettet og medføre alvorlig personskade.
- Overfladen under basen skal være glat og fri for grus eller andre skarpe genstande. Punkteringer kan forårsage lækage og kan få systemet til at vælte.
- Sørg for at selve stangen ikke kommer i kontakt med vand eller organisk materiale. Stangen kan ruste og falde ned.
- Kontroller stangsystemet en gang om måneden for tegn på korrosion (rust, huller, afskalninger), og mal det over med udvendig emaljering. Hvis rusten er trængt igennem stålet på et eller flere steder, skal stangen straks udskiftes.
- Kontroller altid systemet før hver brug for korrekt ballast, løs hardware, overdreven slitage og tegn på korrosion, og reparer om nødvendigt systemet før hver brug.
- Kontroller systemet for ustabilitet før hver brug.
- Brug ikke systemet under blæsende og/eller hårde vejrforhold. Systemet kan vælte. Anbring systemet i opbevaringsposition og/eller i et område, der er beskyttet mod vinden og fri for personlige ejendele og/eller luftledninger, der kan blive beskadiget, hvis systemet svigter.
- Spil aldrig på beskadiget udstyr.
- Hold altid toppen af stangen dækket med et dæksel.
- Tillad aldrig nogen at sidde eller stå på basen, mens systemet flyttes. Tilføj aldrig ekstra ballast til basen. Der kræves mindst to voksne til at flytte systemet.
- Efterlad aldrig systemet uden opsyn, og tillad aldrig nogen at lege på eller i nærheden af basen eller stænger, når hjulene er i gang eller i bevægelse.
- Nettet kan udgøre en kvælningssfare.
- Producenten anbefaler, at systemet placeres på en plan overflade. Brug på eller flytning af systemet til ujævne eller skrånende overflader kan resultere i, at det vælter.
- Lad ikke vandet i systemet fryse. Under vejrforhold med minusgrader skal der tilsættes nok ikke-giftig frostvæske til vandet for at forhindre frysning, brug sand, eller tøm vandet, og opbevar systemet på en sikker måde.
- Voksenopsyn påkrævet.
- Kun til husholdningsbrug.
- Produktet er vurderet til at være egnet til børn på 6 år og derover baseret på dets egenskaber.
- Efterlad aldrig systemet i oprejst position uden korrekt vægt i basen, da systemet ellers vil vælte.

2. PLACERING/FLYTNING AF ENHEDEN

Af sikkerhedsmæssige årsager anbefaler vi på det kraftigste, at der er mindst tre voksne til at flytte enheden.

1. Juster enheden til den laveste position, og lås den på plads for at forhindre, at højdemekanismen kan justeres.
2. Stå foran enheden og træk stangen ned, indtil enheden er afbalanceret på de to hjul.
3. Flyt enheden til den ønskede placering, og sænk den forsigtigt ned igen.

Forsigtig:

Enheden må kun flyttes, når den er afbalanceret på de hjul, der skubber enheden. Enhver anden fremgangsmåde kan forårsage skade på basen og kan resultere i sandlækage og/eller at enheden vælter.

Vi anbefaler følgende trin for korrekt placering af enheden:

- Anbring enheden på et fladt og stabilt underlag. Underlaget under basen skal være glat og fri for grus eller andre skarpe genstande. Punkteringer kan forårsage lækage og kan få systemet til at vælte.
- Sørg for en afstand på mindst 2 meter omkring og over enhedens omkreds. Sørg for, at der ikke er farlige genstande eller strukturer i nærheden af enheden, f.eks. bygninger, elektriske ledninger, vægge, hegn osv. Hvis du ikke følger disse retningslinjer, øger du risikoen for, at nogen kommer til skade.

3. PLEJE AF STÆNGER OG VEDLIGEHOLDELSE AF SYSTEMET

Levetiden for basketballsystemet afhænger af mange forhold. Klimaet, udsættelse for ætsende stoffer som salt, pesticider eller herbicider og overdreven brug eller misbrug kan alle bidrage til, at stangen svigter, hvilket kan forårsage materielle skader og/eller personskaade. Tjek jævnligt dit basketballsystem for løs hardware, overdreven slitage og tegn på korrosion. Af sikkerhedsmæssige årsager og for at forlænge basketballsystemets levetid skal du træffe følgende forebyggende foranstaltninger:

1. Kontroller, at alle møtrikker og bolte er tilspændte, og spænd evt. efter.
2. Kontroller alle dele for overdreven slitage. Udskift om nødvendigt alle dele, der er blevet slidt eller beskadiget under brug.
3. Brug ikke rengøringsmidler til at pleje systemet. Vask med rent vand eller sæbevand.
4. Kontroller alle belægninger og skarpe kanter, og udskift efter behov.
5. Kontroller alle stænger for synlig rust, afskalninger eller krakeleret maling. Hvis nogen af delene er tilfældet, skal du gøre følgende:
 - A. Brug en slibeklud til helt at fjerne rust eller afskallet maling.
 - B. Rengør området med en fugtig klud, og lad det tørre.
 - C. Spray to lag rustforebyggende, højglansemaljemaling på området.

HVIS RUSTEN ER TRÆNGT IGENNEM STANGEN PÅ ET ELLER FLERE STEDER, SKAL STANGEN STRAKS UDSKIFTES!

4. GARANTI

Garantioplysninger kan findes på vores hjemmeside; www.salta.com. Garanti kan gøres gældende ved fremvisning af den originale faktura. Garantien gælder kun for materiale- og konstruktionsfejl på produktet eller dets komponenter. Garantien bortfalder, hvis:

- Produktet bruges forkert eller uagtsomt eller på en u hensigtsmæssig måde.
- Produktet ikke installeres i overensstemmelse med instruktionerne/vedligeholdelsesplanen.
- Defekter forårsaget af ydre påvirkninger (f.eks. klimapåvirkninger som normal vejrpåvirkning fra UV-stråler eller normal slitage eller udsættelse for ætsende stoffer som pesticider, herbicider eller salte er alle af betydning).
- Ændringer eller modifikationer af systemet er ikke tilladt.
- Produktet benyttes til offentlig eller kommerciel brug.
- Defekte dele er blevet erstattet af uoriginale reservedele fra Salta.

5. FORESLÅEDE VÆRKTØJER

Tre (3) kompetente voksne



Sand



Sikkerhedsbriller



Savbuk eller støttebord

LUE NÄMÄ OHJEET HUOLELLISESTI ENNEN KÄYTTÖÄ!

⚠ TURVALLISUUSOHJEET ⚠

NÄIDEN VAROITUSTEN NOUDATTAMATTA JÄTTÄMINEN VOI JOHTAA VAKAVIIN VAMMAUTUMISIIN JA/TAI OMAISUUSVAHINKOIHIN JA MITÄTÖIDÄ TAKUUN.

Omistajan on varmistettava, että kaikki pelaajat tuntevat nämä säännöt ja noudattavat näitä sääntöjä järjestelmän turvallisen toiminnan varmistamiseksi.

Jotta turvallisuus voidaan varmistaa, älä yritä koota tätä järjestelmää noudattamatta ohjeita huolellisesti. Tarkista koko laatikko ja kaiken pakkausmateriaalin sisältö osien ja/tai lisäohjeiden varalta. Ennen kuin aloitat kokoamisen, lue ohjeet ja tunnista osat tämän käyttöoppaan laitteistotunnisteen ja osaluettelon avulla. Asianmukainen ja kattava kokoaminen, käyttö ja valvonta ovat välttämättömiä asianmukaisen toiminnan kannalta ja onnettomuus- tai loukkaantumisriskin vähentämiseksi. Vakavan loukkaantumisen todennäköisyys on suuri, jos tätä järjestelmää ei asenneta, huolleta ja käytetä oikein.

- Jos käytät tikkaita (ei suositella) asennuksen aikana, ole erittäin varovainen.
- Tarkista pohja säännöllisesti vuotojen varalta. Hitaat vuodot voivat aiheuttaa järjestelmän kaatumisen odottamatta.
- Tähän toimenpiteeseen suositellaan kolmea (3) tai useampaa osaavaa aikuista.
- Aseta pylväsosat paikoilleen oikein (tarvittaessa). Jos näin ei tehdä, pylväsosat voivat irrota pelin ja/tai järjestelmän kuljetuksen aikana.
- Aikuisen valvonta on suositeltavaa takalaidan korkeutta säädettäessä.
- Ilmasto-olosuhteet, korrosio tai väärinkäyttö voivat johtaa järjestelmän vikaantumiseen.
- Pienin käyttökorkeus on 6'6" (1,98 m) takalaidan pohjaan saakka.
- Lue ja sisäitä pylvääseen kiinnitetty varoitustarra.
- Koripallopylvään käyttöikä riippuu monista tekijöistä. Ilmasto-olosuhteet, pylvään sijainti, pylvään asento, altistuminen syövyttävälle aineille, kuten torjunta-aineille, rikkakasvien torjunta-aineille tai suoloille, ovat kaikki vaikuttavia tekijöitä.
- Jos tarvitset teknistä apua, ota yhteyttä asiakaspalveluumme verkko-osoitteessa salta.com.
- Aikuisen valvontaa suositellaan korkeutta säädettäessä.
- Vakava vamma on mahdollinen, jos hampaat/kasvat joutuvat kosketuksiin takalaidan, verkon tai korivanteen kanssa.

Suurin osa vammoista johtuu väärinkäytöstä ja/tai ohjeiden noudattamatta jättämisestä. Ole varovainen käyttäessäsi tätä tuotetta.

ILMOITUS KOKOONPANIJOILLE

Kolme osaavaa aikuista tarvitaan kokoonpanoon. Koottu tuote TÄYTYY aina täyttää hiekalla. Valmistaja suosittelee hiekkaa. KAIKKI koripallojärjestelmät on koottava ja asennettava ohjeiden mukaisesti. Ohjeiden noudattamatta jättäminen voi johtaa VAKAVAAN VAMMAUTUMISEEN. Tilapäisen tukijärjestelmän toteutus EI ole hyväksyttävää.

1. VAROITUS!

NÄIDEN VAROITUSTEN NOUDATTAMATTA JÄTTÄMINEN VOI JOHTAA VAKAVIIN VAMMAUTUMISIIN JA/TAI OMAISUUSVAHINKOIHIN JA MITÄTÖIDÄ TAKUUN. Omistajan on varmistettava, että kaikki pelaajat tuntevat nämä säännöt ja noudattavat näitä sääntöjä järjestelmän turvallisen toiminnan varmistamiseksi.

- ÄLÄ ROIKU korivanteesta tai mistään järjestelmän osasta, mukaan lukien takalauta, tuet tai verkko.
- Pelin aikana, erityisesti donkkauksissa, pidä pelaajien kasvot poissa takalaidasta, korivanteesta ja verkosta. Vakavia vammoja voi aiheutua, jos hampaat/kasvot joutuvat kosketuksiin takalaidan, korivanteen tai verkon kanssa.
- Älä liu’u, kiipeä tai leiki pohjalla ja/tai pylväässä.
- Täytä pohja kokonaan valmistajan ohjeiden mukaisesti, koska muuten järjestelmä kaatuu nopeasti aiheuttaen vakavia henkilövahinkoja.
- Kun säädät korkeutta tai siirrät järjestelmää, pidä kädet ja sormet loitolla liikkuvista osista.
- Älä anna lasten siirtää tai säätää järjestelmää. Säädöt tai siirrot saa suorittaa vain aikuinen.
- Älä käytä leikin aikana koruja (sormuksia, kelloja, kaulakoruja jne.). Esineet voivat juuttua verkkoon ja aiheuttaa vakavia vammoja.
- Pohjan alla olevan pinnan on oltava sileä eikä siinä saa olla soraa tai muita teräviä esineitä. Lämpäisyys aiheuttavat vuotoja ja voivat aiheuttaa järjestelmän kaatumisen.
- Pidä vesi ja orgaaninen materiaali poissa pylväästä. Pylväs voi ruostua ja pudota.
- Tarkista kerran kuukaudessa pylväsjärjestelmä korroosion oireiden (ruoste, pisteruoste, halkeilu) varalta ja maalaa uudelleen ulkokäyttöön tarkoitettulla emalimaalilla. Jos ruoste on tunkeutunut teräksen läpi jonnekin, vaihda pylväs välittömästi.
- Tarkista järjestelmä aina ennen jokaista käyttökertaa asianmukaisen painolastin, löysän laitteiston, liiallisen kulumisen sekä korroosion ja korjaustarpeen varalta.
- Tarkista järjestelmä ennen jokaista käyttökertaa epävakauden varalta.
- Älä käytä järjestelmää tuulisissa ja/tai ankarissa sääolosuhteissa, koska järjestelmä voi kaatua. Aseta järjestelmä varastointiasentoon ja/tai tuulelta suojattuun paikkaan, jossa ei ole muuta henkilökohtaista omaisuutta ja/tai ilmajohtoja, jotka voisivat vaurioitua järjestelmän vikaantuessa.
- Älä koskaan pelaa vaurioituneilla laitteilla.
- Pidä pylvään yläosa aina peitettynä korkilla.
- Kun siirrät järjestelmää, älä koskaan anna kenenkään istua tai seistä alustalla tai lisätä ylimääräistä painolastia alustaan. Järjestelmän siirtämiseen tarvitaan vähintään kaksi osaavaa aikuista.
- Älä koskaan jätä järjestelmää valvomatta tai anna kenenkään leikkiä alustalla tai pylvällä tai niiden lähellä, kun pyörät ovat lukittuina tai liikkuvat.
- Verkkoon liittyvä kuristumisvaara.
- Valmistaja suosittelee järjestelmän sijoittamista tasaiselle alustalle. Järjestelmän käyttö tai siirtäminen epätasaisilla tai kaltevilla pinnoilla voi johtaa kaatumiseen.
- Älä anna järjestelmässä olevan veden jäätyä. Lisää pakkasjaksojen ajaksi veteen riittävästi myrkytöntä jäätymisenestoainetta jäätymisen estämiseksi, käytä hiekkaa tai tyhjennä vesi ja säilytä järjestelmä turvallisesti.
- Aikuisen valvontaa vaaditaan.
- Ainoastaan kotikäyttöön.
- Tuote on katsottu ominaisuuksiensa perusteella sopivaksi 6-vuotiaille lapsille.
- Älä koskaan jätä järjestelmää pystyasentoon ilman asianmukaista painoa alustassa, koska muuten järjestelmä kaatuu.

2. TUOTTEEN SIJOITUSPAIKKA/SIIRTÄMINEN

Turvallisuussyistä suosittelemme, että tuotteen siirtää vähintään kolme osaavaa aikuista.

1. Säädä tuote alimpaan asentoonsa ja lukitse se paikalleen, jotta korkeusmekanismi ei pääse säätymään.
2. Seiso tuotteen edessä ja vedä pylväästä alas, kunnes tuote on tasapainossa 2 pyörällä.
3. Siirrä tuote haluttuun paikkaan ja laske varovasti takaisin alas.

Varoitus:

Tuotetta saa siirtää vain, kun se on tasapainossa pyörillä, joiden varassa tuote liukuu. Mikä tahansa muu tapa voi vahingoittaa alustaa ja johtaa hiekkavuotoihin ja/tai tuotteen kaatumiseen.

Tuotteen oikean sijoittamisen varmistamiseksi suosittelemme seuraavia vaiheita:

- Aseta tuote tasaiselle ja vakaalle alustalle, alustan alla on oltava sileä pinta eikä siinä saa olla soraa tai muita teräviä esineitä. Lämpäisyys aiheuttavat vuotoja ja voivat aiheuttaa järjestelmän kaatumisen.
- Varmista, että tuotteen ympärillä ja yläpuolella on vähintään 2 metrin vapaa tila. Varmista, että laitteen lähellä ei ole vaarallisia esineitä tai rakenteita, kuten rakennuksia, sähköjohtoja, seiniä, aitoja jne.

Jos et noudata näitä ohjeita, vammautumisvaara kasvaa.

3. PYLVÄIDEN HUOLTO JA JÄRJESTELMÄN YLLÄPITO

Koripallojärjestelmäsi käyttöikä riippuu monista muuttujista. Ilmasto-olosuhteet, altistuminen syövyttävillä aineilla, kuten suolalle, torjunta-aineilla tai rikkakasvien torjunta-aineilla, ja liiallinen käyttö tai väärinkäyttö voivat kaikki johtaa pylvään rikkoutumiseen, mikä voi aiheuttaa omaisuusvahinkoja ja/tai henkilövahinkoja. Tarkista koripallojärjestelmäsi usein löysien osien, liiallisen kulumisen ja korroosion merkkien varalta. Sinun on toteutettava seuraavat ennaltaehkäisevät toimenpiteet turvallisuussyistä ja koripallojärjestelmän käyttöiän pidentämiseksi:

1. Tarkista kaikkien muttereiden ja pulttien kireys ja kiristä tarvittaessa.
2. Tarkista kaikki osat liiallisen kulumisen varalta. Vaihda tarvittaessa käytön aikana kuluneet tai vaurioituneet osat.
3. Älä käytä pesuaineita järjestelmän hoitoon. Pese puhtaalla vedellä tai vedellä, jossa on pesuainetta.
4. Tarkista kaikki päällysteet ja terävät reunat ja vaihda ne tarvittaessa.
5. Tarkista, ettei pylväissä ole näkyvää ruostetta, lohkeilua tai halkeilevaa maalia. Jos ruostetta tai lohkeilua on havaittavissa, toimi seuraavasti:
 - A. Poista ruoste tai lohkeillut maali kokonaan hiomakankaalla.
 - B. Puhdista alue kostealla liinalla ja anna sen kuivua.
 - C. Suihkuta alueelle kaksi kerrosta ruostetta ehkäisevää, korkeakiiltoista emalimaalia.

JOS RUOSTE ON TUNKEUTUNUT PYLVÄÄN LÄPI MISTÄ TAHANSA KOHDASTA, VAIHDA PYLVÄS VÄLITTÖMÄSTI!

4. TAKUU

Katso takuutiedot verkkosivustoltamme www.salta.com. Takuun voi vaatia esittämällä alkuperäisen laskun. Takuu koskee ainoastaan tuotteen tai sen osien materiaali- ja rakennevikoja. Takuu raukeaa, jos:

- Tuotetta käytetään väärin, huolimattomasti tai sopimattomalla tavalla.
- Tuotetta ei ole asennettu ohjeiden mukaisesti / sitä on huollettu väärin.
- Ulkoisten vaikutusten aiheuttamat viat (esimerkiksi ilmastovaikutukset, kuten UV-säteiden aiheuttama normaali sääärasitus tai normaali kulumisen tai altistuminen syövyttävillä aineilla, kuten torjunta-aineilla, rikkakasvien torjunta-aineilla tai suoloille, ovat kaikki vaikuttavia tekijöitä).
- Järjestelmän muutokset tai muokkaukset eivät ole sallittuja.
- Tuotetta käytetään julkisilla tai vapaa-ajan markkinoilla.
- Vialliset osat on korvattu muilla kuin alkuperäisillä Salta-varaosilla.

5. EHDOTETUT TYÖKALUT

Kolme (3) osaavaa aikuista



Hiekkaa



Suojalasit



Sahauspukki tai tukipöytä

LES OG FØLG DISSE INSTRUKSJONENE NØYE FØR BRUK!**⚠ SIKKERHETSINSTRUKSJONER ⚠**

UNNLATELSE AV Å FØLGE DISSE ADVARSLERNE KAN FØRE TIL ALVORLIG PERSONSKADE OG/ELLER SKADE PÅ EIENDOM, OG VIL UGYLDIGGJØRE GARANTIE.

Eieren må sørge for at alle spillerne kjenner til og følger disse reglene for sikker bruk av systemet.

For å ivareta sikkerheten må du ikke forsøke å montere dette systemet uten å følge instruksjonene nøye. Sjekk hele esken og innsiden av emballasjen for deler og/eller ekstra instruksjonsmateriell. Før du begynner monteringen, må du lese instruksjonene og identifisere delene ved hjelp av deleidentifikatoren og delelisten i denne håndboken. Riktig og fullstendig montering, bruk og tilsyn er avgjørende for riktig funksjon og for å redusere risikoen for ulykker eller personskader. Det er stor sannsynlighet for alvorlig personskade hvis dette systemet ikke installeres, vedlikeholdes og brukes på riktig måte.

-
- Hvis du bruker en stige (dette anbefales ikke) under monteringen, må du være svært forsiktig.
 - Kontroller basen regelmessig for lekkasje. Langsomme lekkasjer kan føre til at systemet velter uventet.
 - Tre (3) eller flere kompetente voksne anbefales til denne operasjonen.
 - Sett stativseksjonene korrekt på plass (hvis aktuelt). Hvis du ikke gjør dette, kan stativdelene løsne fra hverandre under lek og/eller transport av systemet.
 - Det anbefales å ha tilsyn av en voksen når du justerer høyden på bakplaten.
 - Klima, korrosjon eller feil bruk kan føre til at systemet svikter.
 - Minste brukshøyde er 1,98 m (6'6") til bunnen av bakplaten.
 - Les og forstå advarselsetiketten som er festet på stativet.
 - Levetiden til basketballstativet avhenger av mange forhold. Klimaet, stativets plassering, stativets posisjon, eksponering for etsende stoffer som plantevernmidler, ugressmidler eller salter er alle viktige faktorer.
 - Hvis du trenger teknisk assistanse, kan du kontakte vår kundeservice på salta.com.
 - Det anbefales tilsyn av en voksen når høyden justeres.
 - Alvorlige skader kan oppstå hvis tenner/ansikt kommer i kontakt med bakplaten, nettet eller kurvkanten.
-

De fleste skader skyldes feil bruk og/eller at instruksjoner ikke følges. Vær forsiktig når du bruker denne enheten.

MERKNAD TIL MONTØRER

Det kreves tre kompetente voksne for montering. Den monterte enheten MÅ til enhver tid være fylt med sand. Produsenten anbefaler sand. ALLE basketballsystemer må monteres og installeres i henhold til instruksjonene. Unnlattelse av å følge instruksjonene kan føre til ALVORLIGE PERSONSKADER. Det er IKKE akseptabelt å lage et provisorisk støttesystem.

1. ADVARSEL!

UNNLATELSE AV Å FØLGE DISSE ADVARSLERNE KAN FØRE TIL ALVORLIG PERSONSKADE OG/ELLER SKADE PÅ EIENDOM, OG VIL UGYLDIGGJØRE GARANTIEN. Eieren må sørge for at alle spillerne kjenner til og følger disse reglene for sikker bruk av systemet.

- IKKE HENG på kurvkanten eller noen del av systemet, inkludert bakplaten, støttbraketter eller nettet.
- Under spillwet, spesielt når du utfører aktiviteter av dunk-type, må spillernes ansikt holdes vekk fra bakplate, kurvkant og nett. Alvorlige skader kan oppstå hvis tenner/ansikt kommer i kontakt med bakplaten, nettet eller kurvkanten.
- Ikke skli, klatre eller lek på basen og/eller stativet.
- Fyll basen helt opp i henhold til produsentens anvisninger, ellers kan systemet velte og forårsake alvorlige personskader.
- Hold hender og fingre unna bevegelige deler når du justerer høyden eller flytter systemet.
- Ikke la barn flytte eller justere systemet. Justeringer eller bevegelser skal kun utføres av en voksen.
- Bruk ikke smykker (ringer, klokker, halskjeder osv.) mens du spiller. Gjenstander kan vikle seg inn i nettet og føre til alvorlige personskader.
- Underlaget under basen må være glatt og fritt for grus eller andre skarpe gjenstander. Punkteringer forårsaker lekkasje og kan føre til at systemet velter.
- Hold vann og organisk materiale borte fra stativet. Stativet kan ruste og falle.
- Kontroller stativsystemet en gang i måneden for tegn på korrosjon (rust, groper, avskallinger), og mal det med emaljemaling for utendørsbruk. Hvis rust har trengt gjennom stålet noe sted, må stangen skiftes ut umiddelbart.
- Kontroller alltid systemet før hver bruk for å kontrollere at ballasten er i orden, at det ikke finnes løse deler, overdreven slitasje og tegn på korrosjon, og reparer det før hver gang det brukes.
- Kontroller systemet for ustabilitet før hver gang det brukes.
- Ikke bruk systemet når det blåser og/eller dårlig vær, systemet kan velte. Plasser systemet i oppbevaringsposisjon og/eller på et sted som er beskyttet mot vind og fritt for personlige eiendeler og/eller ledninger i luften som kan bli skadet hvis systemet svikter.
- Spill aldri med skadet utstyr.
- Toppen av stativetstangen skal alltid være dekket av et deksel.
- Under flytting av systemet må du aldri la noen sitte eller stå på basen, eller legge ekstra ballast på basen. Minst to voksne personer trengs for å flytte systemet.
- La aldri systemet være uten tilsyn eller la noen leke på eller i nærheten av basen eller stolpene når hjulene er aktiverte eller i bevegelse.
- Risiko for kvelning med nettet.
- Produsenten anbefaler at systemet plasseres på et flatt underlag. Bruk eller flytting av systemet på ujevnt eller skrånende underlag kan føre til at det velter.
- Ikke la vannet i systemet fryse. Ved temperaturer under frysepunktet må du tilsette nok giftfri frostvæske i vannet til at det ikke fryser, bruke sand, eller tømme ut vannet og oppbevare systemet på en sikker måte.
- Tilsyn av voksne er nødvendig.
- Kun for privatbruk i bomiljøer.
- Produktet er vurdert til å være egnet for barn fra 6 år basert på dets egenskaper.
- La aldri systemet stå i oppreist stilling uten riktig vekt i basen, da kan systemet velte.

2. PLASSERING/FLYTTING AV ENHETEN

Av sikkerhetsgrunner anbefaler vi på det sterkeste at minst tre voksne personer flytter enheten.

1. Juster enheten til laveste posisjon og lås den på plass for å hindre at høydemekanismen justeres.
2. Stå foran enheten og trekk stativet nedover til enheten balanserer på de to hjulene.
3. Flytt enheten til ønsket sted og sett den forsiktig ned igjen.

Forsiktig:

Enheten må bare flyttes når den balanserer på hjulene. Alle andre måter å gjøre det på kan føre til skade på basen og kan resultere i sandlekkasje og/eller at enheten velter.

For korrekt plassering av enheten anbefaler vi følgende fremgangsmåte:

- Plasser enheten på et flatt og stabilt underlag, underlaget må være jevnt og fritt for grus eller andre skarpe gjenstander. Punkteringer forårsaker lekkasje og kan føre til at systemet velter.
- Sørg for en klaring på minst 2 meter rundt og over enhetens omkrets. Sørg for at det ikke befinner seg farlige gjenstander eller strukturer i nærheten av enheten, for eksempel bygninger, elektriske ledninger, vegger, gjerder osv.

Hvis du ikke følger disse retningslinjene øker du faren for at noen kan komme til skade.

3. PLEIE AV STATIVET OG VEDLIKEHOLD AV SYSTEMET

Levetiden til basketballsystemet avhenger av en rekke variabler. Klimaet, eksponering for korroderende stoffer som salt, plantevernmidler eller ugressmidler og overdreven bruk eller feil bruk kan alle bidra til at stativet svikter, noe som kan føre til skader på eiendom og/eller personskader. Sjekk basketballsystemet ditt jevnlig for løse beslag, overdreven slitasje og tegn på korrosjon. Av sikkerhetsgrunner, og for å forlenge basketballsystemets levetid, må du iverksette følgende forebyggende tiltak:

1. Kontroller at alle bolter og muttere er strammet til og etterstram ved behov.
2. Kontroller alle deler for overdreven slitasje. Skift om nødvendig ut deler som er slitt eller skadet på grunn av bruk.
3. Ikke bruk vaskemidler til å vaske systemet. Vask med rent vann eller såpevann.
4. Sjekk all tildekking og skarpe kanter og bytt ved behov.
5. Sjekk alle stolpene for synlig rust, avflassing eller sprekker i lakken. Hvis noe av dette er til stede, gjør du følgende:
 - A. Bruk et smergellær for å fjerne rust eller avflasset maling.
 - B. Rengjør området med en fuktig klut og la det tørke.
 - C. Spray til strøk med rustbeskyttende, høyglans emaljemaling på området.

HVIS RUST HAR TRENGT GJENNOM STOLPEN NOE STED, MÅ STOLPEN SKIFTES UT UMIDDELBART.

4. GARANTI

For garantiinformasjon, vennligst se vår hjemmeside: www.salta.com. Garantien kan påberopes ved å presentere originalfakturaen. Garantien gjelder kun material- og konstruksjonsfeil for produktet og dets komponenter. Garantien bortfaller hvis:

- Produktet brukes feil eller skjodesløst eller på en upassende måte.
- Produktet ikke monteres og vedlikeholdes i henhold til instruksjonene.
- Defekter forårsaket av ytre påvirkninger (f.eks. klimapåvirkninger som normal forvitring av UV-stråler, normal slitasje eller eksponering for korrosive stoffer som plantevernmidler, ugressmidler eller salter).
- Endringer eller modifiseringer av trampolinen er ikke tillatt.
- Produktet brukes offentlig eller innen fritidsaktivitetsmarkedet.
- Defekte deler er skiftet ut med ikke-originale Salta-reservedeler.

5. FORSLAG TIL VERKTØY

Tre (3) dyktige voksne



Sand



Sikkerhetsbriller



Sagbuk eller støttebord

LÄS OCH FÖLJ DESSA INSTRUKTIONER NOGGRANT FÖRE ANVÄNDNING!

⚠ SÄKERHETSINSTRUKTIONER ⚠

UNDERLÅTENHET ATT FÖLJA DESSA ANVISNINGAR KAN LEDA TILL ALLVARLIGA PERSONSKADOR OCH/ ELLER SKADOR PÅ EGENDOM OCH UPPHÄVER GARANTIN.

Ägaren måste se till att alla spelare känner till och följer dessa regler för säker användning av anordningen.

För att garantera säkerheten ska du inte försöka montera anordningen utan att noggrant följa anvisningarna. Undersök hela kartongen och inuti allt förpackningsmaterial för att se om det finns fler delar eller ytterligare instruktionsmaterial. Läs instruktionerna innan monteringen påbörjas och identifiera delarna med hjälp av beskrivningen av anordningen och listan över delarna i den här bruksanvisningen. Korrekt och fullständig montering, användning och tillsyn är avgörande för korrekt funktionalitet och för att minska risken för olyckor eller skador. Det finns stor risk för allvarliga personskador om denna anordning inte monteras, underhålls och används på rätt sätt.

- Om du använder en stege (rekommenderas ej) under monteringen bör du vara mycket försiktig.
- Kontrollera regelbundet om basen läcker. Långsamma läckor kan leda till att anordningen oväntat välter
- Tre (3) eller fler vuxna rekommenderas för detta moment.
- Placera stolpsektionerna korrekt (om tillämpligt). Om detta inte görs kan stolpsektionerna lossna under spel eller transport av utrustningen.
- Tillsyn av en vuxen rekommenderas när man justerar höjden på baskettavlan.
- Klimatförhållanden, korrosion eller felaktig användning kan leda till fel på anordningen.
- Minsta tillåtna höjd är 1,98 m (6'6") till undersidan av baskettavlan.
- Läs och förstå varningsetiketten som sitter på stolpen.
- Livslängden på basketstolpen beror på många faktorer. Klimatförhållanden, stolpens montering, var stolpen står, exponering för frätande ämnen som bekämpningsmedel, ogräsmedel eller salter har en påverkan.
- Vid behov av teknisk assistans kan du kontakta kundservice på salta.com.
- Tillsyn av en vuxen rekommenderas när man justerar höjden.
- Allvarliga skador kan uppstå om tänderna/ansiktet kommer i kontakt med baskettavlan, nätet eller ringen.

De flesta skadorna orsakas av felaktig användning och/eller att instruktionerna inte har följts. Var försiktig när du använder den här anordningen.

MEDELANDE TILL MONTÖRER

Tre vuxna behövs för montering. Den monterade anordningen MÅSTE hela tiden vara fylld med sand. Tillverkaren rekommenderar sand. ALLA basketkorgar måste monteras och installeras enligt anvisningarna. Underlåtenhet att följa anvisningarna kan leda till ALLVARLIGA SKADOR. Det är INTE tillåtet att konstruera ett provisoriskt stödsystem.

1. VARNING!

Underlåtenhet att följa dessa anvisningar kan leda till allvarliga personskador och/eller skador på egendom och upphäver garantin. Ägaren måste se till att alla spelare känner till och följer dessa regler för säker användning av anordningen.

- HÄNG INTE i ringen eller någon del av anordningen inklusive baskettavlan, stödbenen eller nätet.
- Under spelet, särskilt när man utför dunkliknande aktiviteter, ska spelarna hålla ansiktet borta från baskettavlan, ringen och nätet. Allvarliga skador kan uppstå om tänderna/ansiktet kommer i kontakt med baskettavlan, ringen eller nätet.
- Glid inte, klättra inte och lek inte på basen och/eller stolpen.
- Fyll basen helt enligt tillverkarens anvisningar, annars kan anordningen snabbt välta och orsaka allvarliga personskador.
- Håll händer och fingrar borta från rörliga delar när du justerar höjden eller flyttar anordningen.
- Låt inte barn flytta eller justera anordningen. Justeringar eller förflyttningar får endast utföras av en vuxen.
- Bär inte smycken (ringar, klockor, halsband, osv.) under spelets gång. Dessa föremål kan fastna i nätet och orsaka allvarliga personskador.
- Underlaget under basen måste vara jämt och fritt från grus eller andra vassa föremål. Punkteringar orsakar läckage och kan få anordningen att välta.
- Håll vatten och organiskt material borta från stolpen. Stolpen kan rosta och välta.
- Kontrollera en gång i månaden om stolparna och anordningen visar tecken på korrosion (rost, gropar, avflagningar) och måla om med utvändig emaljfärg. Om rost har trängt igenom stålet någonstans ska stolpen omedelbart bytas ut.
- Kontrollera alltid anordningen före varje användning för att se om ballasten är korrekt, om det finns lösa delar, överdrivet slitage och tecken på korrosion, samt reparera detta före varje användning.
- Kontrollera att anordningen inte är instabil före varje användning.
- Använd inte anordningen under kraftig blåst eller svåra väderförhållanden – anordningen kan välta. Placera anordningen i förvaringsläge och/eller på en vindskyddad plats och på avstånd från personlig egendom och elektriska ledningar som kan skadas om anordningen går sönder.
- Spela aldrig på skadad utrustning.
- Håll alltid stolpens topp täckt med ett lock.
- Låt aldrig någon sitta eller stå på basen när anordningen flyttas, eller lägg till extra ballast på basen. Det behövs minst två vuxna personer för att flytta anordningen.
- Lämna aldrig anordningen utan uppsikt eller tillåt någon att leka på eller i närheten av basen eller stolparna när hjulen är inkopplade eller i rörelse.
- Risk för strypning med nätet.
- Tillverkaren rekommenderar att anordningen placeras på en plan yta. Om anordningen används eller flyttas på ojämna eller sluttande ytor kan den välta.
- Låt inte vattnet i anordningen frysa. Vid väderförhållanden under fryspunkten, tillsätt tillräckligt med giftfritt frostsnyddsmedel i vattnet för att förhindra att det fryser, använd sand, eller töm vattnet och förvara anordningen på ett säkert sätt.
- Vuxen tillsyn krävs.
- Endast för hushållsbruk.
- Produkten har bedömts vara lämplig för barn i åldern 6 år och uppåt baserat på dess egenskaper.
- Lämna aldrig anordningen i upprätt läge utan tillräcklig vikt i basen, annars kan den välta.

2. PLACERING/FÖRFLYTTNING AV ENHETEN

Av säkerhetsskäl rekommenderar vi starkt att minst tre vuxna personer flyttar enheten.

1. Justera enheten till dess lägsta läge och lås den på plats för att förhindra att höjdmekanismen justeras.
2. Stå framför enheten och dra ner stängningen tills enheten är balanserad på de två hjulen.
3. Flytta enheten till önskad plats och sänk försiktigt ned enheten igen.

Varning!

Enheten får endast flyttas när den är balanserad på hjulen som flyttar enheten. Om du gör på något annat sätt kan du skada basen och orsaka sandläckage eller att enheten välter.

För korrekt placering av enheten rekommenderar vi följande steg:

- Placera enheten på ett plant och stabilt underlag, underlaget måste vara jämnt och fritt från grus eller andra vassa föremål. Punkteringar orsakar läckage och kan få anordningen att välta.
- Se till att det finns ett fritt utrymme på minst 2 meter runt och ovanför enheten. Se till att inga farliga föremål eller strukturer finns i närheten av enheten, t.ex. byggnader, elledningar, väggar, staket, osv.

Om du inte följer dessa anvisningar ökar du risken för att någon skadas.

3. SKÖTSEL AV STOLPARNA OCH UNDERHÅLL AV ANORDNINGEN

Livslängden på basketanordningen beror på många faktorer. Klimatförhållanden, exponering för frätande ämnen som salt, bekämpningsmedel eller ogräsmedel samt överdriven användning eller felaktig användning kan bidra till att stolpen går sönder, vilket kan orsaka skador på egendom och/eller personskador. Kontrollera basketanordningen regelbundet efter tecken på lösa delar, överdrivet slitage och korrosion. Av säkerhetsskäl och för att förlänga livslängden på basketanordningen måste du vidta följande förebyggande åtgärder:

- Kontrollera att alla muttrar och bultar är åtdragna och dra åt vid behov.
- Kontrollera att alla delar inte är alltför slitna. Byt vid behov ut delar som har blivit slitna eller skadade av användningen.
- Använd inte rengöringsmedel för att rengöra anordningen. Tvätta med rent vatten eller såpvatten.
- Kontrollera alla beläggningar och vassa kanter och byt ut vid behov.
- Kontrollera alla stolpar och leta efter tecken på synlig rost, sprickor eller krackelerad färg. Om någon av dessa förekommer, gör följande:
 - A. Använd en smärgelduk för att helt avlägsna rost och färgflagor.
 - B. Rengör området med en fuktig trasa och låt torka.
 - C. Spraya två lager rostskyddande, högglossig emaljfärg på området.

OM ROST HAR TRÄNGT IGENOM STOLPEN NÅGONSTANS SKA STOLPEN OMEDELBART BYTAS UT!

4. GARANTI

För garantiinformation vänligen besök vår hemsida; www.salta.com. Garanti kan begäras genom att uppvisa originalfakturan. Garantin gäller endast material- och konstruktionsfel med avseende på produkten eller dess komponenter. Garantin upphör att gälla om:

- Produkten används felaktigt eller oaktsamt eller på ett olämpligt sätt.
- Produkten är inte installerad enligt instruktioner/underhåll.
- Defekter orsakade av yttre påverkan (t.ex. klimatpåverkan som normal väderpåverkan av UV-strålar eller normalt slitage, eller exponering för frätande ämnen som bekämpningsmedel, ogräsmedel eller salter har en påverkan).
- Ändringar eller modifieringar av anordningen är inte tillåtna.
- Produkten har använts offentligt eller av fritidsmarknaden.
- Defekta delar har ersatts av delar som inte är originaldelar från Salta.

5. FÖRESLAGNA VERKTYG

Tre (3) kapabla vuxna



Sand



Säkerhetsglasögon



Sågbock eller stödbord

PRZED UŻYTKOWANIEM NALEŻY ZAPOZNAĆ SIĘ Z NINIEJSZYMI INSTRUKCJAMI BEZPIECZEŃSTWA, A NASTĘPNIE ICH PRZESTRZEGAĆ!

⚠ INSTRUKCJE BEZPIECZEŃSTWA ⚠

NIEPRZESTRZEGANIE NINIEJSZYCH INSTRUKCJI BEZPIECZEŃSTWA MOŻE GROZIĆ POWAŻNYMI URAZAMI I / LUB USZKODZENIEM MIENIA ORAZ POWODUJE UTRATĘ GWARANCJI.

Właściciel musi zadbać, aby wszyscy gracze znali niniejsze zasady dotyczące bezpiecznej obsługi zestawu i ich przestrzegali.

W celu zapewnienia bezpieczeństwa nie należy montować tego zestawu w sposób inny niż dokładnie z tymi instrukcjami. Sprawdź całe pudełko i zawartość wszystkich opakowań pod kątem części i/lub dodatkowych instrukcji. Przed rozpoczęciem montażu przeczytaj instrukcje i zidentyfikuj części za pomocą identyfikatora sprzętu i listy części w niniejszym podręczniku. Prawidłowe i kompletne zmontowanie, użytkowanie i nadzorowanie stanowią podstawę prawidłowej eksploatacji oraz pozwalają ograniczyć ryzyko wypadku lub obrażeń. Istnieje wysokie prawdopodobieństwo doznania obrażeń, jeżeli zestaw nie będzie prawidłowo zamontowany, utrzymywany i eksploatowany.

-
- W przypadku korzystania z drabiny (nie zaleca się) podczas montażu należy zachować szczególną ostrożność.
 - Regularnie sprawdzaj, czy z podstawy nic się nie wysypuje. Powolne wysypywanie się materiału może doprowadzić do nieoczekiwanego przewrócenia się zestawu.
 - To zadanie powinny wykonywać co najmniej 3 (trzy) osoby.
 - Umieść elementy słupa w prawidłowy sposób (jeśli dotyczy). W przeciwnym razie elementy słupa mogą się rozłączyć podczas gry i/lub przenoszenia zestawu.
 - Podczas regulowania wysokości tablicy zalecany jest nadzór osoby dorosłej.
 - Warunki środowiskowe, korozja lub nieprawidłowe użytkowanie grożą uszkodzeniem zestawu.
 - Minimalna wysokość do dolnej części tablicy wynosi 1,98 m.
 - Zapoznaj się z ostrzeżeniem umieszczonym na słupie.
 - Żywotność słupa do koszykówki zależy od wielu czynników. Istotny wpływ mają warunki środowiskowe, umieszczenie słupa, lokalizacja słupa czy narażenie na substancje żrące, takie jak pestycydy, herbicydy i sole.
 - Jeżeli potrzebujesz pomocy technicznej, skontaktuj się z działem obsługi klienta na stronie salta.com.
 - Podczas regulowania wysokości zalecany jest nadzór osoby dorosłej.
 - Kontakt zębów/twarzy z tablicą, siatką lub obręczą grozi poważnymi urazami.
-

Większość urazów wynika z nieprawidłowego użytkowania i/lub nieprzestrzegania instrukcji. Podczas korzystania z tego sprzętu należy zachować ostrożność.

UWAGA DLA MONTAŻYSTÓW

Do montażu potrzebne są trzy kompetentne osoby dorosłe. Zmontowany sprzęt MUSI być zawsze wypełniony piaskiem. Producent zaleca piasek. WSZYSTKIE zestawy do koszykówki muszą być składane i montowane zgodnie z instrukcjami. Nieprzestrzeganie instrukcji może grozić POWAŻNYMI URAZAMI. NIE dopuszcza się stosowania rozwiązań prowizorycznych.

1. UWAGA! ⚠

NIEPRZESTRZEGANIE NINIEJSZYCH INSTRUKCJI BEZPIECZEŃSTWA MOŻE GROZIĆ POWAŻNYMI URAZAMI I/LUB USZKODZENIEM MIENIA ORAZ POWODUJE UTRATĘ GWARANCJI. Właściciel musi zadbać, aby wszyscy gracze znali niniejsze zasady dotyczące bezpiecznej obsługi zestawu i ich przestrzegali.

- NIE ZAWIESZAJ SIĘ na obręczy ani żadnych innych częściach zestawu, w tym tablicy, wspornikach czy siatce.
- Podczas zabawy, zwłaszcza podczas wykonywania wsadów i podobnych czynności, twarze graczy powinny znajdować się z dala od tablicy, obręczy i siatki. Kontakt zębów/twarzy z tablicą, obręczą lub siatką grozi poważnymi urazami.
- Podstawa ani słup nie mogą służyć do ześlizgiwania się, wspinania ani zabawy.
- Podstawę należy napełnić zgodnie z instrukcjami producenta. W przeciwnym razie zestaw szybko się przewróci, powodując poważne obrażenia ciała.
- Podczas regulacji wysokości lub przenoszenia zestawu dłonie i palce należy trzymać z dala od ruchomych części.
- Dzieciom nie wolno przenosić ani regulować zestawu. Regulacją lub przenoszeniem powinna się zajmować wyłącznie osoba dorosła.
- Podczas gry nie należy nosić biżuterii (pierścionków, zegarków, naszyjników itd). Przedmioty te mogą wplątać się w siatkę i spowodować poważny uraz.
- Powierzchnia pod podstawą musi być gładka i wolna od żwiru czy innych ostrych obiektów. Przebicia powodują wyciek i mogą doprowadzić do przewrócenia się zestawu.
- Słup należy chronić przed wodą i materią organiczną. Słup może zardzewieć i się przewrócić.
- Słupy należy co miesiąc sprawdzać pod kątem oznak korozji (rdzy, wżerów, odprysków) i pomalować farbą emaliową przeznaczoną do zewnętrznego użytku. W przypadku spenetrowania stali przez rdzę słup należy niezwłocznie wymienić.
- Przed każdym użyciem sprawdź zestaw pod kątem prawidłowego obciążenia, luźnych elementów, nadmiernego zużycia i oznak korozji i w razie potrzeby dokonaj napraw przed każdym użyciem.
- Przed każdym użyciem sprawdź stabilność zestawu.
- Nie korzystaj z zestawu podczas wietrznych i/lub kiepskich warunków pogodowych; grozi to przewróceniem się zestawu. Ustaw zestaw w pozycji przechowywania i/lub w miejscu chronionym przed wiatrem i wolnym od mienia osobistego i/lub napowietrznych przewodów, które mogą zostać uszkodzone w przypadku przewrócenia się zestawu.
- Gra z wykorzystaniem uszkodzonego sprzętu jest zabroniona.
- Górna część słupa musi być zawsze nakryta nasadką.
- Podczas przenoszenia zestawu nikt nie może siedzieć ani stać na podstawie, nie wolno również dodawać do podstawy dodatkowego balastu. Przeniesienie zestawu wymaga zaangażowania co najmniej dwóch kompetentnych osób dorosłych.
- Nigdy nie pozostawiaj zestawu bez nadzoru ani pozwalaj nikomu na grę na podstawie lub słupach lub w ich pobliżu, gdy kółka są załączone lub się poruszają.
- Istnieje ryzyko uduszenia siatką.
- Producent zaleca umieszczenie zestawu na płaskiej powierzchni. Korzystanie z zestawu lub przenoszenie go na nierównej lub nachylonej powierzchni grozi jego przewróceniem.
- Nie dopuszczać do zamarznięcia wody w zestawie. Podczas mrozu należy dodać do wody odpowiednią ilość nietoksycznego płynu zapobiegającego zamarzaniu, użyć piasku lub wylać wodę i przechować zestaw w bezpieczny sposób.
- Wymagany nadzór osoby dorosłej.
- Tylko do użytku domowego.
- Biorąc pod uwagę charakterystykę produktu, uznano go za odpowiedni dla dzieci od 6. roku życia.
- Nigdy nie pozostawiaj zestawu w pozycji pionowej bez odpowiedniego dociążenia podstawy, ponieważ grozi to jego przewróceniem.

2. UMIESZCZANIE/PRZENOSZENIE SPRZĘTU

Ze względów bezpieczeństwa zdecydowanie zalecamy, aby przenoszeniem sprzętu zajmowały się co najmniej trzy kompetentne osoby dorosłe.

1. Maksymalnie obniż wysokość sprzętu i zablokuj mechanizm regulacji wysokości.
2. Stojąc na wprost przed sprzętem, pociągnij słupek w dół, tak by sprzęt znalazł się na 2 kółkach.
3. Przewieź sprzęt w wybrane miejsce i ostrożnie postaw z powrotem na podłożu.

Uwaga:

Sprzęt wolno przemieszczać tylko przy użyciu kółek służących do jego przewożenia. Jakikolwiek inny sposób może spowodować uszkodzenie podstawy oraz grozi wysypywaniem się piasku i/lub przewróceniem sprzętu.

W celu prawidłowego umieszczenia sprzętu zalecamy wykonanie następujących kroków:

- Umieść sprzęt na płaskiej, stabilnej powierzchni. Powierzchnia pod podstawą musi być gładka i wolna od żwiru czy innych ostrych obiektów. Przebicia powodują wysypywanie się materiału i mogą doprowadzić do przewrócenia się zestawu.
- Zadbaj o co najmniej 2 metry wolnego miejsca wokół sprzętu i nad nim. W pobliżu sprzętu nie mogą znajdować się żadne niebezpieczne obiekty ani elementy, takie jak budynki, przewody elektryczne, ściany, płoty itd.

Nieprzestrzeganie tych wytycznych zwiększa ryzyko doznania urazu.

3. KONSERWACJA SŁUPA I UTRZYMANIE ZESTAWU

Żywotność zestawu do koszykówki zależy od wielu zmiennych. Uszkodzenie słupa może wynikać z warunków środowiskowych, narażenia na substancje żrące, takie jak sól, pestycydy czy herbicydy, oraz nadmiernego lub nieprawidłowego użytkowania. Grozi to uszkodzeniem mienia i/lub obrażeniami ciała. Regularnie sprawdzaj zestaw do koszykówki pod kątem luźnych elementów, nadmiernego zużycia i oznak korozji. Ze względów bezpieczeństwa i w celu wydłużenia żywotności zestawu do koszykówki należy stosować następujące środki zapobiegawcze:

1. Sprawdzaj prawidłowe dokręcenie nakrętek i śrub, a w razie potrzeby dokręcaj je.
2. Sprawdzaj wszystkie części pod kątem nadmiernego zużycia. W razie potrzeby wymieniaj wszelkie części, które zostały zużyte lub uszkodzone podczas użytkowania sprzętu.
3. Nie używaj detergentów do czyszczenia zestawu. Przemyjaj go czystą wodą lub wodą z mydłem.
4. Sprawdzaj wszystkie pokrywy i ostre krawędzie, a w razie potrzeby dokonuj ich wymiany.
5. Sprawdzaj wszystkie słupy pod kątem widocznej rdzy, odprysków czy pęknięć farby. Jeżeli występują, wykonaj następujące czynności:
 - A. Za pomocą płótna ściernego całkowicie usuń rdzę lub uszkodzoną farbę.
 - B. Oczyszcz dany obszar przy użyciu wilgotnej ściereczki i poczekaj, aż wyschnie.
 - C. Nanieś w tym obszarze dwie warstwy antykorozyjnej farbą emaliowej zapewniającej wysoki połysk.

W PRZYPADKU SPENETROWANIA SŁUPA PRZEZ RDZĘ SŁUP NALEŻY NIEZWŁOCZNIE WYMIENIĆ!

4. GWARANCJA

Informacje na temat gwarancji można znaleźć na stronie www.salta.com. W celu skorzystania z gwarancji należy przedstawić oryginalną fakturę zakupu. Gwarancja obejmuje wyłącznie wady materiałowe i konstrukcyjne związane z produktem lub jego komponentami. Gwarancja wygasa, jeżeli:

- Produkt jest użytkowany nieprawidłowo, w sposób niedbały lub niezgodny z przeznaczeniem.
- Produkt nie jest zamontowany zgodnie z instrukcjami / zasadami eksploatacji.
- Uszkodzenia wynikające z czynników zewnętrznych (np. środowiskowych, takich jak normalne wystawienie na działanie promieni UV, normalne zużycie czy narażenie na substancje żrące, takie jak pestycydy, herbicydy czy sole).
- Zabrania się wprowadzania zmian lub modyfikacji w zestawie.
- Produkt jest użytkowany w miejscu publicznym lub rekreacyjnym.
- Uszkodzone części zostały wymienione na nieoryginalne części zamienne Salta.

5. PROPONOWANE NARZĘDZIA



3 (trzy) kompetentne osoby dorosłe



Piasek



Okulary ochronne



Koziół do piłowania drewna lub stół

Salta