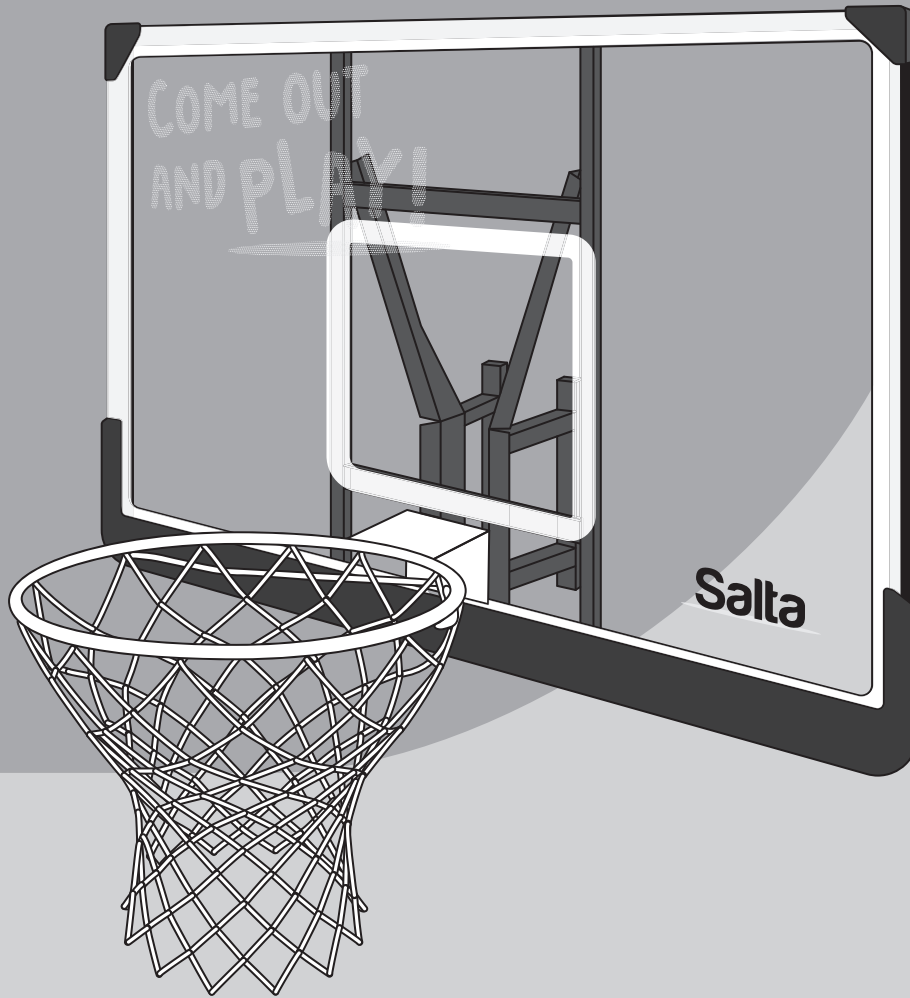


Salta



CENTER BACKBOARD

BASKETBALL BOARD

User manual | Gebrauchsanweisung | Gebruikershandleiding | Manuel utilisateur
Brugermanual | Käyttöohje | Bruksanvisning | Brukerhåndbok | Podręcznik użytkownika

GB NL DE FR DK FI NO SE PL

ITEM 5135

SIZE 110 x 71 x 60 cm





Warning! Choking hazard, small parts. Two capable adults required for assembly. Read this manual prior to assembling and using this unit. Failure to follow operating instructions could result in injury or damage to property. Retain this manual for future reference.



Warnung! Erstickungsgefahr, kleine Teile. Zur Montage sind zwei kompetente Erwachsene erforderlich. Gebrauchsanleitung lesen und befolgen vor Montage und Gebrauch dieser Basketballleinheit. Die Nichtbeachtung der Gebrauchsanleitung kann zu Personen- oder Sachschäden führen. Gebrauchsanleitung zum späteren Gebrauch aufbewahren.



WARNING:
CHOKING HAZARD - Small parts.
Not for children under 3 years.

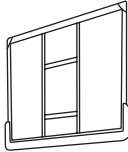
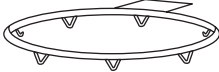

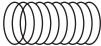

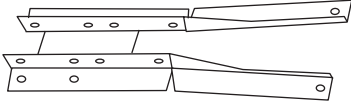






-  **Warning!** Choking hazard, small parts. Two capable adults required for assembly. Read this manual prior to assembling and using this unit. Failure to follow operating instructions could result in injury or damage to property. Retain this manual for future reference.
-  **Warnung!** Erstickungsgefahr, kleine Teile. Zur Montage sind zwei kompetente Erwachsene erforderlich. Gebrauchsanleitung lesen und befolgen vor Montage und Gebrauch dieser Basketballereinheit. Die Nichtbeachtung der Gebrauchsanleitung kann zu Personen- oder Sachschäden führen. Gebrauchsanleitung zum späteren Gebrauch aufbewahren.
-  **Waarschuwing!** Verstikkingsgevaar, kleine onderdelen. Voor de montage zijn twee capabele volwassenen nodig. Lees deze handleiding voordat u dit apparaat monteert en gebruikt. Het niet naleven van de bedieningsinstructies kan leiden tot letsel of materiële schade. Bewaar deze handleiding voor toekomstig gebruik.
-  **Avertissement !** Risque d'étouffement, petites pièces. Deux personnes adultes compétentes sont requises pour l'assemblage. Lisez ce mode d'emploi avant d'assembler et d'utiliser ce système. Le non-respect des instructions d'utilisation peut entraîner des blessures ou des dommages matériels. Conservez ce mode d'emploi pour pouvoir le consulter ultérieurement.
-  **Advarsel!** Kvælningfare, små dele. Der kræves to kompetente voksne til monteringen. Læs denne vejledning, før du samler og bruger denne enhed. Hvis betjeningsvejledningen ikke følges, kan det resultere i personskade eller materiel skade. Gem denne brugsvejledning til fremtidig reference.
-  **Varoitus!** Tukehtumisvaara, pieniä osia. Kaksi osaavaa aikuista tarvitaan kokoonpanoon. Lue tämä käyttöohje ennen tämän laitteen kokoamista ja käyttöä. Käyttöohjeiden noudattamatta jättäminen voi johtaa loukkaantumiseen tai omaisuusvahinkoihin. Säilytä tämä käyttöopas myöhempää tarvetta varten.
-  **Advarsel!** Kvelningsfare, små deler. Det kreves to kompetente voksne for montering. Les denne brukerhåndboken før denne enhet monteres og tas i bruk. Unnlattelse av å følge bruksanvisningen kan føre til personskader eller skade på eiendom. Ta godt vare på håndboken for fremtidig bruk.
-  **Warning!** Kvävningrisk, små delar. Två vuxna personer behövs för montering. Läs denna bruksanvisning innan du monterar och använder enheten. Om bruksanvisningen inte följs kan det leda till personskador eller skador på egendom. Spara denna bruksanvisning för framtida referens.
-  **Ostrzeżenie!** Istnieje ryzyko zadławienia małymi częściami. Do montażu potrzebne są dwie kompetentne osoby dorosłe. Przed montażem i użytkowaniem tego sprzętu należy przeczytać niniejszy podręcznik. Nieprzestrzeganie instrukcji może grozić urazami lub uszkodzeniem mienia. Zachować niniejszy podręcznik na przyszłość.



VIDEO INSTRUCTIONS

SCAN OR GO TO WWW.SALTA.COM/QR

PACK CONTENTS / PACKUNGSINHALT

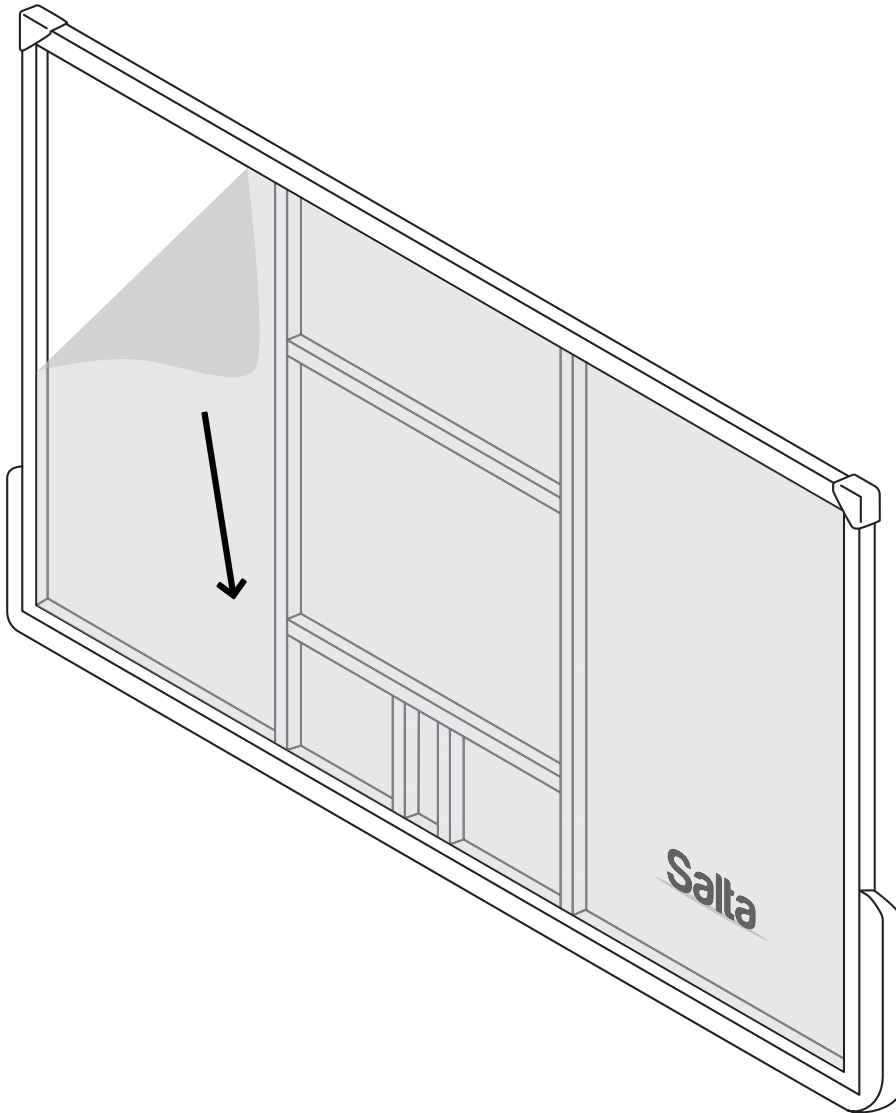
Reference number Referenznummer	Part number Teilenummer	Item image Artikelbild	5135
1/	SCEB0010		1x
2/	SCEB0020		1x
3/	SCEB0021		1x
4/	SCEB0505		2x
5/	SCEB0510		2x
6/	SCEB0600		1x
7/	SCEB0604		2x
8/	SCEB0820	 M8x16mm	2x
9/	SCEB0824	 M8x40mm	4x
10/	SCEB0826	 M8x50mm	2x
11/	SCEB0836	 M8x120mm	2x
12/	SCEB0880	 M10x80mm	4x

Tools included
Werkzeuge inklusive



1

1/
1x



2



1x



2x



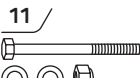
2x



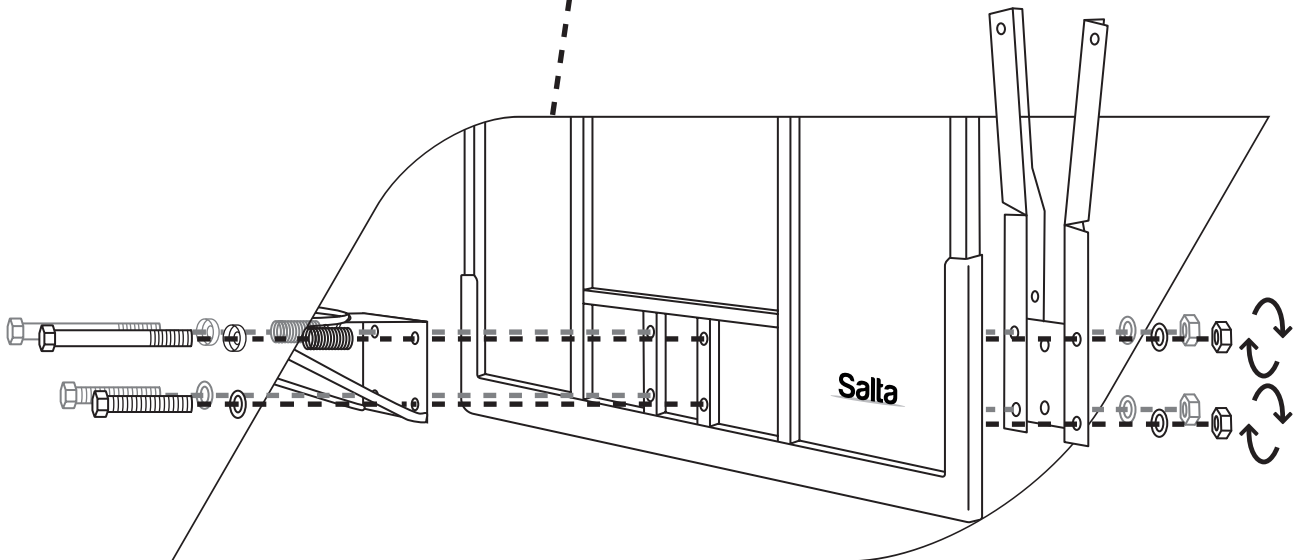
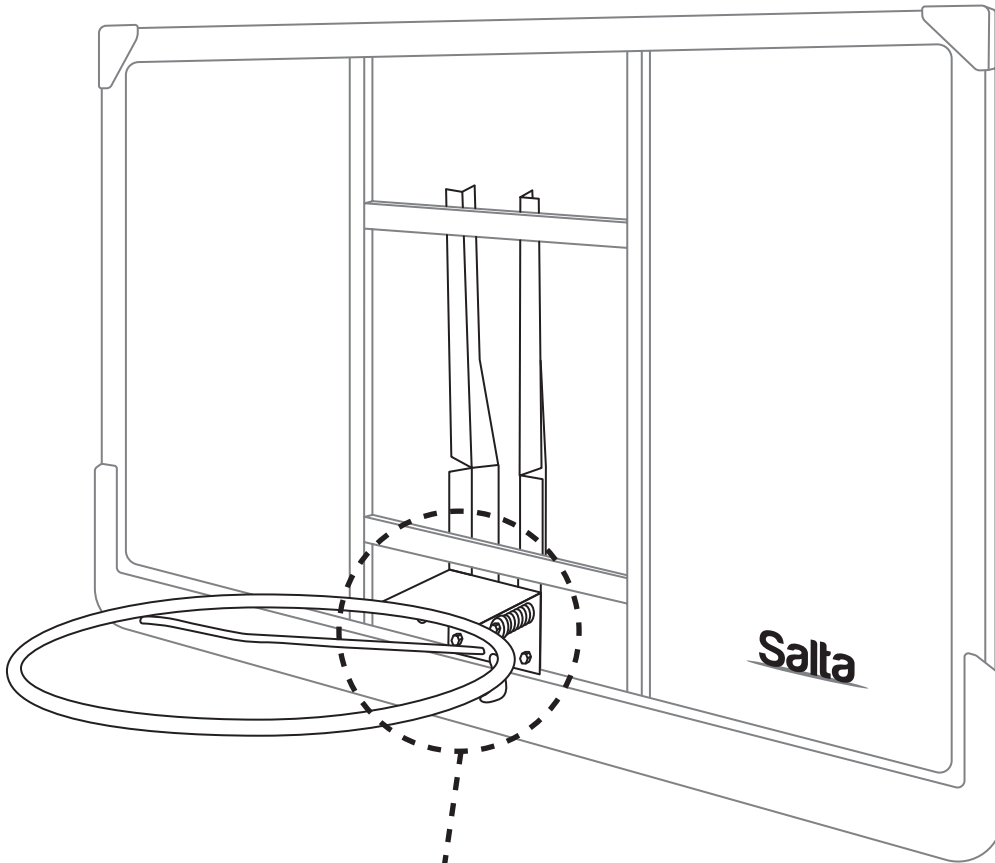
1x



2x



2x



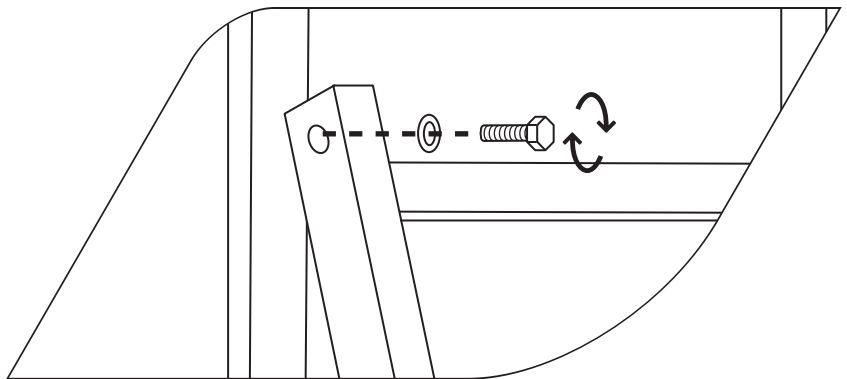
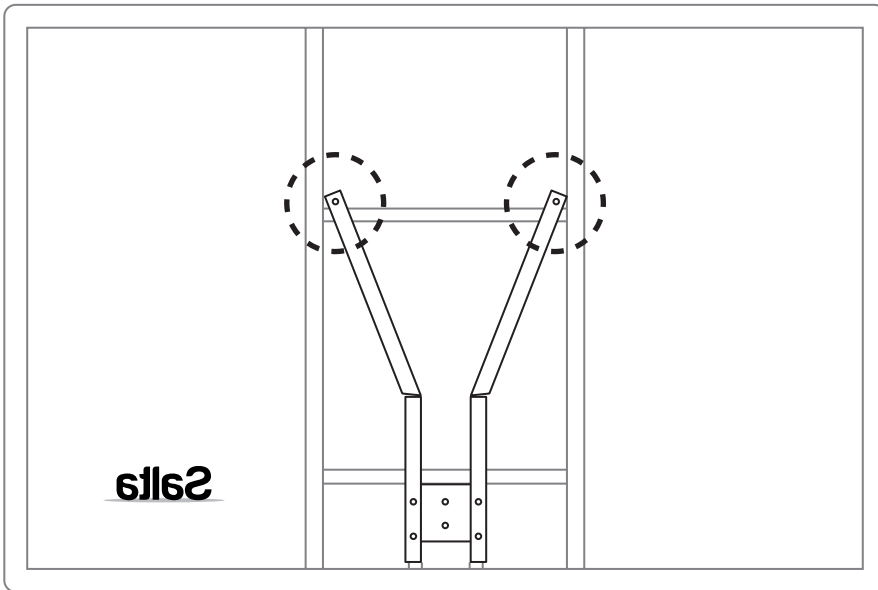
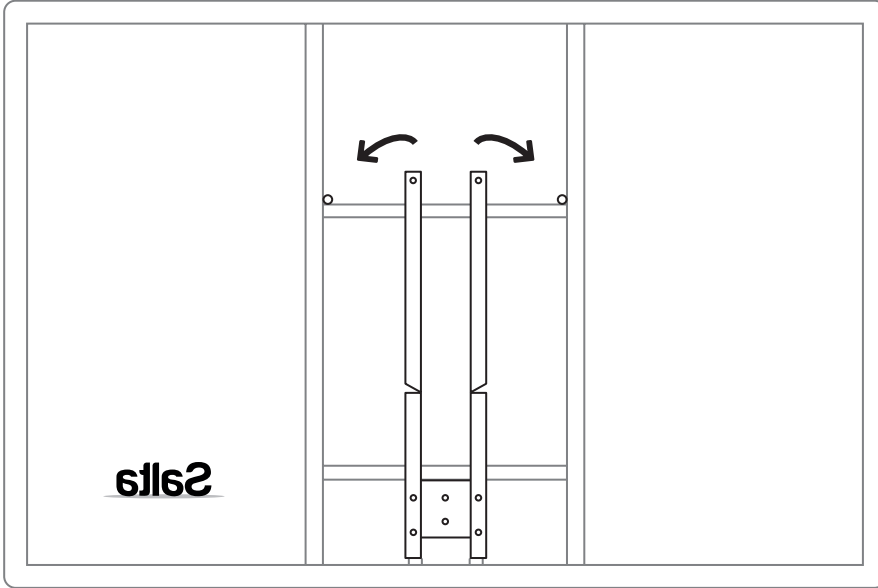
3



8/



2x

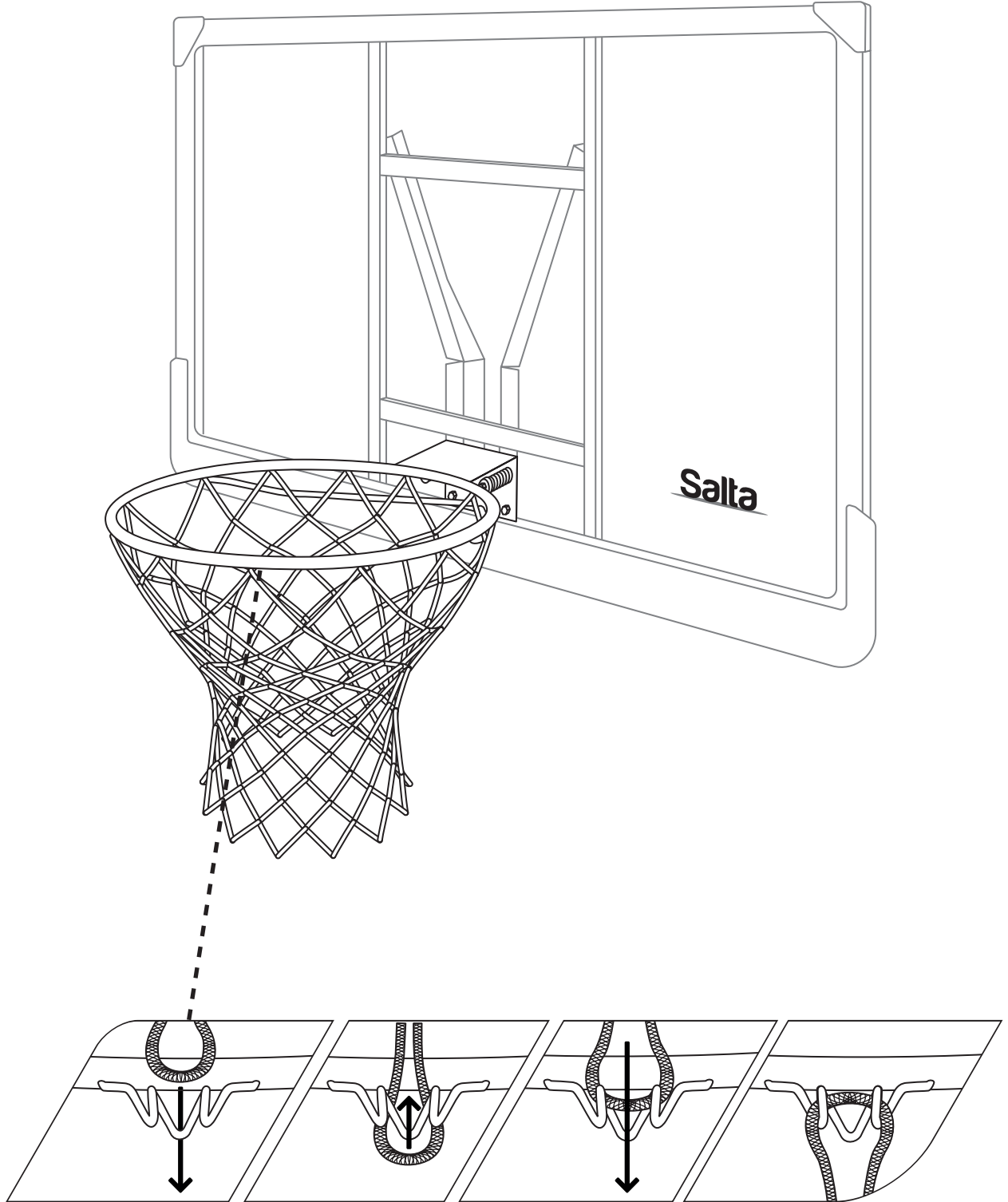


4

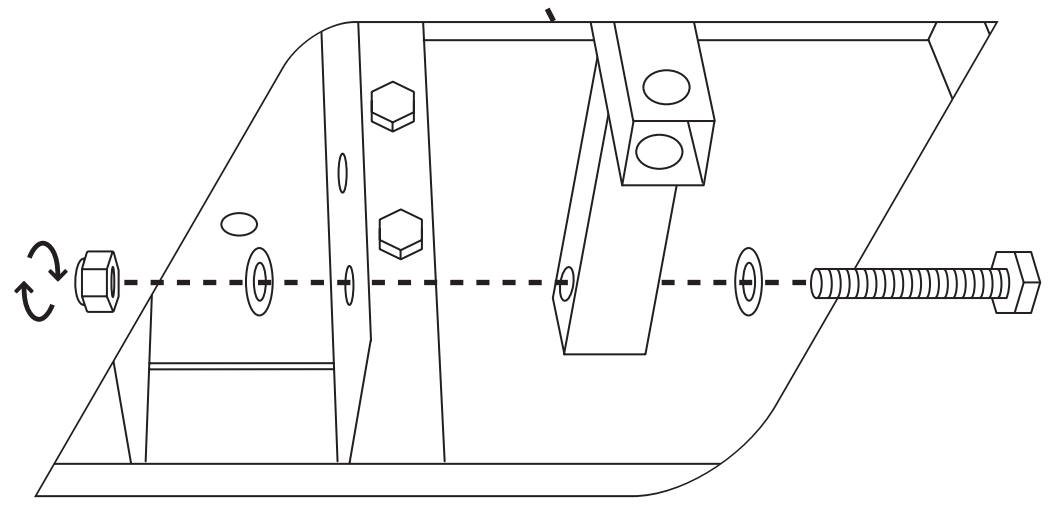
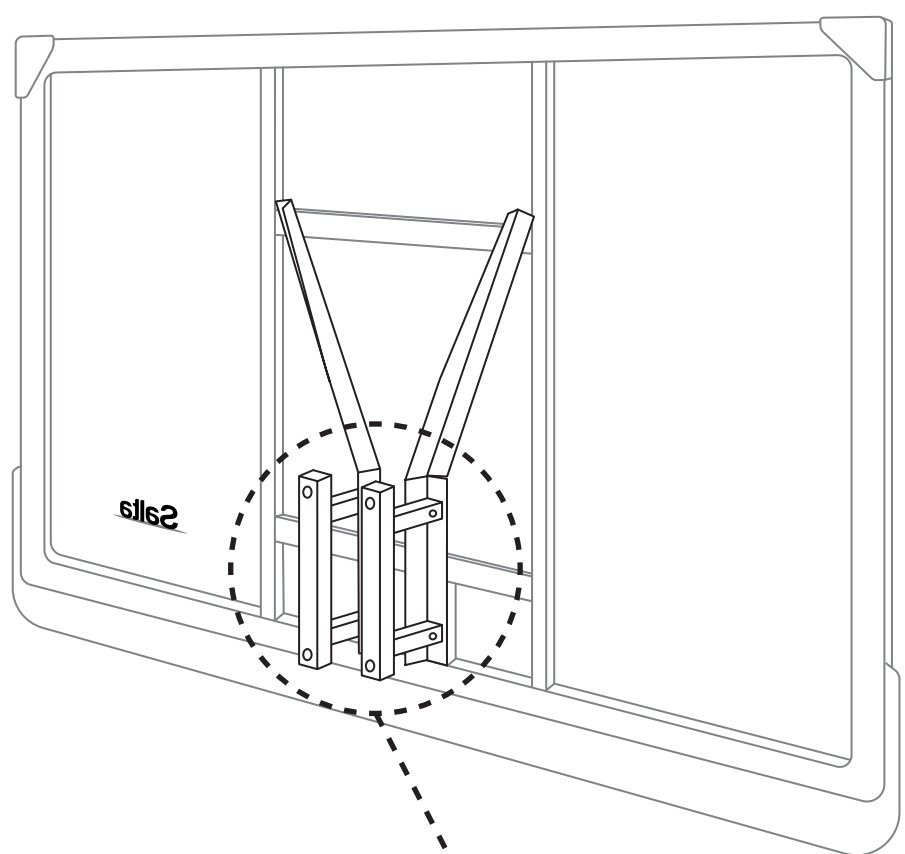
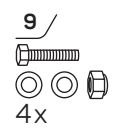
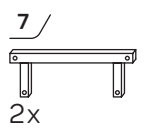
3 /

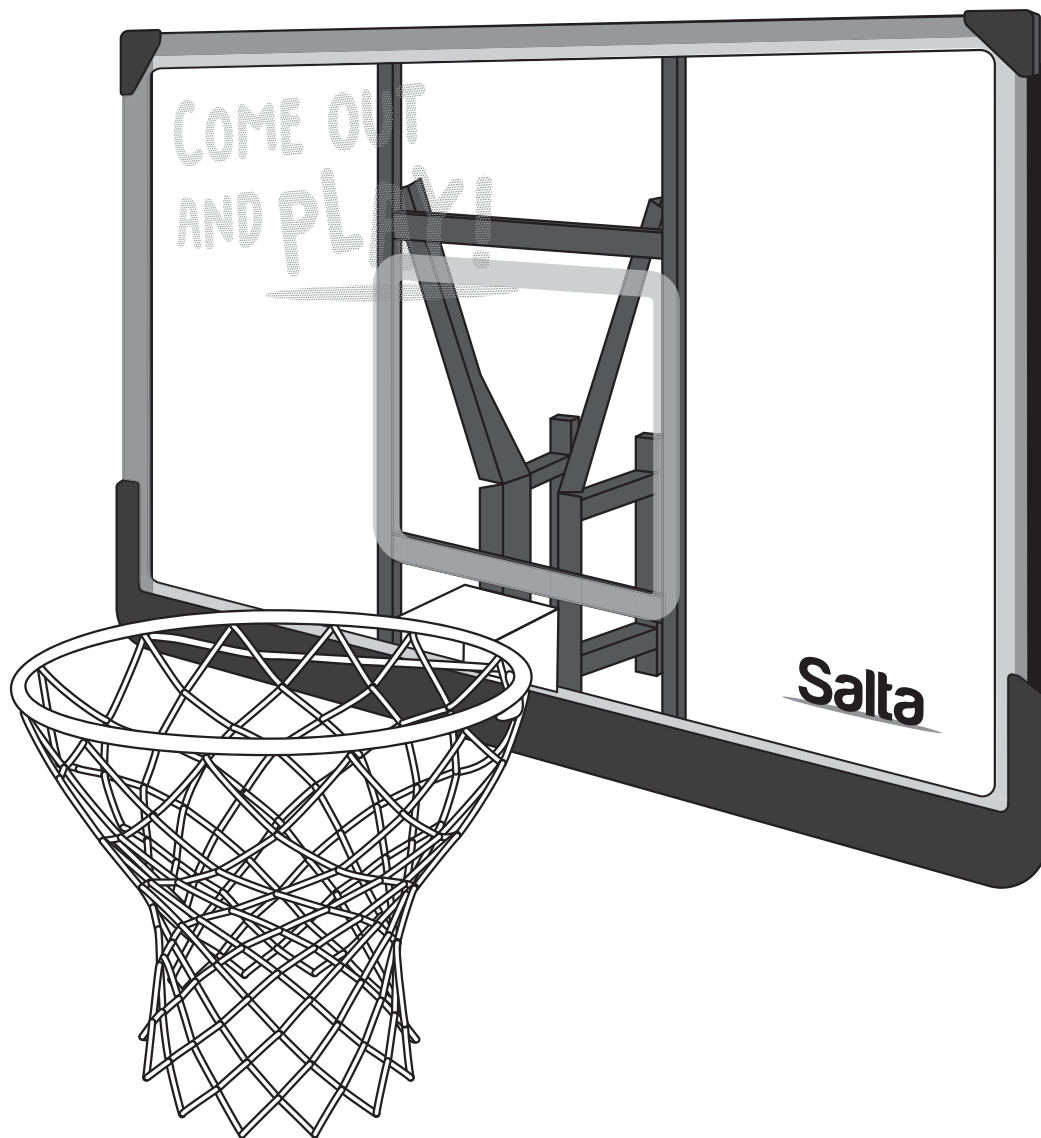


1x



5





Ready to play!

Bereit zu spielen!

GB	User manual	12
NL	Gebruikshandleiding	15
DE	Gebrauchsanweisung	18
FR	Manuel utilisateur	22
DK	Brugermanual	26
FI	Käyttöohje	29
NO	Brukerhåndbok	32
SE	Bruksanvisning	35
PL	Podręcznik użytkownika	38

Salta

PLEASE READ AND FOLLOW THESE INSTRUCTIONS CAREFULLY BEFORE USE!**⚠ SAFETY INSTRUCTIONS ⚠**

FAILURE TO FOLLOW THESE WARNING MAY RESULT IN SERIOUS INJURY AND/OR PROPERTY DAMAGE AND WILL VOID WARRANTY.

Owner must ensure that all players know and follow these rules for safe operation of the system.

To ensure safety, do not attempt to assemble this system without following the instructions carefully. Check entire box and inside all packing material for parts and/or additional instruction material. Before beginning assembly, read the instructions and identify parts using the hardware identifier and parts list in this manual. Proper and complete assembly, use, and supervision are essential for proper operation and to reduce the risk of accident or injury. A high probability of serious injury exists if this system is not installed, maintained, and operated properly.

-
- If using a ladder during assembly (not recommended), use extreme caution.
 - Two (2) or more capable adults are recommended for this operation.
 - Climate, corrosion or misuse could result in system failure.
 - Minimum operational height is 6'6" (1.98m) to the bottom of backboard.
 - The life of your basketball board depends on many conditions. The climate, placement of the board, exposure to corrosives such as pesticides, herbicides, or salts are all important.
 - If technical assistance is required, contact our customer service on salta.com.
 - Serious injury could occur if teeth/face come in contact with backboard, net or rim
-

Most injuries are caused by misuse and/or not following instructions. Use caution when using this unit.

NOTICE TO ASSEMBLERS

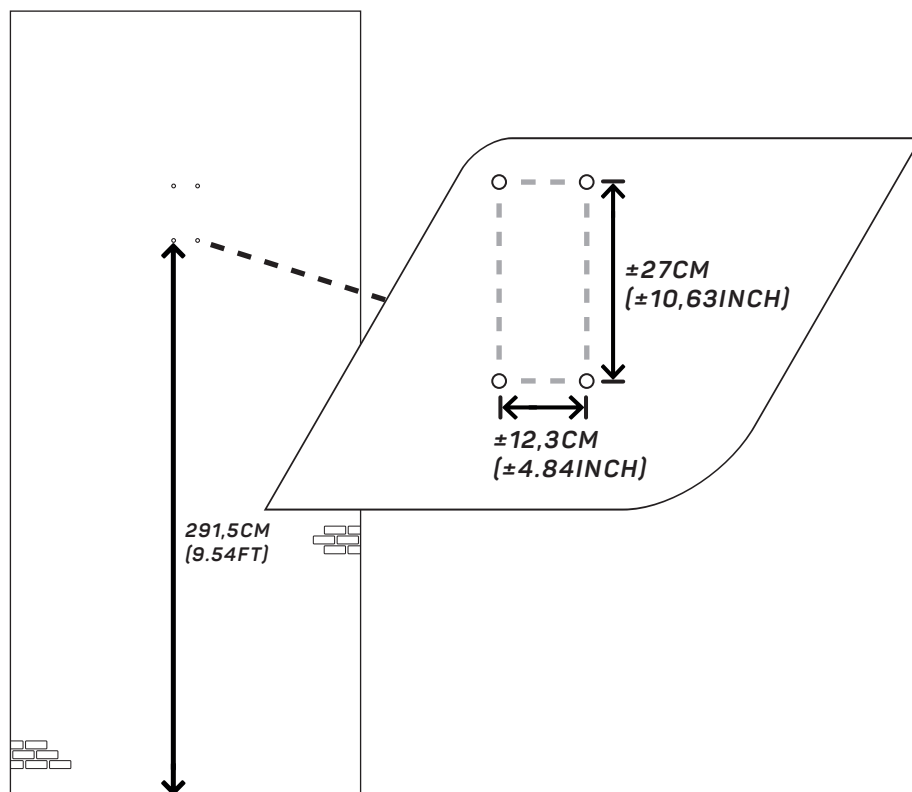
Two capable adults required for assembly. ALL basketball systems must be assembled and installed according to instructions. Failure to follow instructions could result in SERIOUS INJURY. It is NOT acceptable to devise a makeshift support system.

1. WARNING! ⚠

FAILURE TO FOLLOW THESE WARNING MAY RESULT IN SERIOUS INJURY AND/OR PROPERTY DAMAGE AND WILL VOID WARRANTY. Owner must ensure that all players know and follow these rules for safe operation of the system.

- DO NOT HANG on the rim or any part of system including backboard, support braces or net.
- During play, especially when performing dunk type activities, keep players face away from backboard, rim, and net. Serious injurig could occur if teeth/face come in contact with the backboard, rim, or net.
- Secure the frame to a solid brick wall, otherwise the system will quickly tip over and cause serious personal injury. If you are not sure about the stability of the structure for placing the system, please contact a professional.
- Do not allow children to move or adjust system. Adjustments or movements should be carried out only by an adult.
- During play, do not wear jewelry (rings, watches, necklaces, etc.). Objects may entangle in net and result in serious injury.
- Surface beneath the system must be smooth and free of gravel or other sharp objects.
- Once a month, check system for signs of corrosion (rust, pitting, chipping) and repaint with exterior enamel paint. If rust has penetrated through the steel anywhere, replace part immediately.
- Always check system before each use for proper ballast, loose hardware, excessive wear and signs of corrosion and repair before each use.

- Check system before each use for instability.
- Never play on damaged equipment.
- Risk of strangulation with the net.
- Adult supervision required.
- Only for domestic use.
- The product has been deemed appropriate for children of 6 years of age based on its attributes.



2. PLACEMENT OF THE UNIT

Proper mounting height:

The wall mount brackets have 4 holes to receive wall mounting fasteners. The mounting holes are positioned as shown in the pattern above. Mark the location of the two bottom holes approximately 291,5 cm (114,5 inches) above the playing surface. The rim height will be 305 cm (10 ft). You may adjust the height according to your needs.

Mounting to different structures

Solid wood:

Drill 1/8" pilot hole at all four marks. Thread M10 lag bolt through lock washer, M10 flat washer, and wall mount bracket and into each pilot hole. Tighten securely.

Solid brick/concrete:

Drill 7/16" pilot hole at all four marks. Tap wall anchors into each hole with hammer. Thread M10 lag bolt through lock washer, M10 flat washer, and wall mount bracket and into each pilot hole. Tighten securely.

For correct placement of the unit, we recommend the following steps:

- Ensure a clearance of at least 2 meters around and above the perimeter of the unit. Please ensure that no hazardous objects or structure are near the unit such as electrical power wiring, walls, fences, etc.
- The required minimum height from the playing surface is at least 2 meter (6ft 6 in).

If you do not follow these guidelines, you increase the risk of someone getting injured.

3. SYSTEM MAINTENANCE

The life of your basketball system depends on many variables. The climate, exposure to corrosives such as salt, pesticides or herbicides, and excessive use, or misuse can all contribute to pole failure, which may cause property damage and/or personal injury. Check your basketball system frequently for loose hardware, excessive wear, and signs of corrosion. For safety reasons, and to prolong the life of your basketball system, you must take the following preventative measures:

1. Check all nuts and bolts for tightness and tighten when required.
2. Check all parts of excessive wear and tear. If necessary, replace any parts that have been worn or damaged through usage.
3. Do not use detergent products to care for the system. Wash with clear or soapy water.
4. Check all coverings and sharp edges and replace when required.
5. Check all poles for visible rust, chips, or cracked paint. If either is present, do the following:
 - A. Use an emery cloth to completely remove any rust or chipped paint.
 - B. Clean the area with a damp cloth and allow it to dry.
 - C. Spray two coats of rust preventative, high gloss enamel paint on the area.

IF RUST HAS PENETRATED THROUGH THE FRAME ANYWHERE, REPLACE THE FRAME IMMEDIATELY!

4. WARRANTY

For warranty information please check our website; www.salta.com. Warranty can be claimed by presenting the original invoice. The warranty applies only to the material and constructions defects with respect to the product or its components. The warranty lapses if:

- The product is used incorrect or negligent or in a inappropriate way.
- The product is not installed according to the instructions / maintenance.
- Defects caused by external influences (e.g. climate influences such as normal weathering by UV rays or normal wear and tear or exposure to corrosives such as pesticides, herbicides, or salts are all important).
- Changes or modifications to the system are not permitted.
- The product is used for public or the recreational market.
- Defective parts have been replaced by not original Salta spare parts.

5. SUGGESTED TOOLS



Two (2) capable adults



Safety glasses



Sawhorse or support table

LEES ZORGVULDIG VOOR GEBRUIK EN VOLG DE INSTRUCTIES OP!**⚠ VEILIGHEIDSLINSTRUCTIES ⚠**

HET NIET OPVOLGEN VAN DEZE WAARSCHUWING KAN LEIDEN TOT ERNSTIG LETSEL EN/OF MATERIËLE SCHADE EN MAAKT DE GARANTIE ONGELDIG.

De eigenaar moet ervoor zorgen dat alle spelers deze regels kennen en volgen voor een veilige werking van het systeem.

Om de veiligheid te garanderen, mag u dit systeem niet monteren zonder de instructies zorgvuldig te volgen. Controleer de hele doos en al het verpakkingsmateriaal op onderdelen en/of aanvullend instructiemateriaal. Lees voordat u met de montage begint de instructies en identificeer de onderdelen met behulp van de hardware-identificatie en de onderdelenlijst in deze handleiding. Een juiste en volledige montage, gebruik en toezicht zijn essentieel voor een goede werking en om het risico op ongevallen of letsel te verminderen. Er bestaat een grote kans op ernstig letsel als dit systeem niet op de juiste manier wordt geïnstalleerd, onderhouden en bediend.

-
- Wees uiterst voorzichtig als u tijdens de montage een ladder gebruikt (niet aanbevolen).
 - Voor deze operatie worden twee (2) of meer capabele volwassenen aanbevolen.
 - Klimaat, corrosie of misbruik kunnen leiden tot systeemstoringen.
 - De minimale operationele hoogte is 1,98 m (6'6") tot de onderkant van het bord.
 - De levensduur van je basketbalbord is afhankelijk van veel omstandigheden. Het klimaat, de plaatsing van het bord en de blootstelling aan corrosieve stoffen zoals pesticiden, herbiciden of zouten zijn allemaal belangrijk.
 - Als technische assistentie nodig is, neem dan contact op met onze klantenservice op salta.com.
 - Er kan ernstig letsel optreden als het gebit/het gezicht in contact komen met het bord, het net of de rand.
-

De meeste verwondingen worden veroorzaakt door verkeerd gebruik en/of het niet opvolgen van de instructies. Wees voorzichtig bij het gebruik van dit apparaat.

OPMERKING VOOR MONTEREN

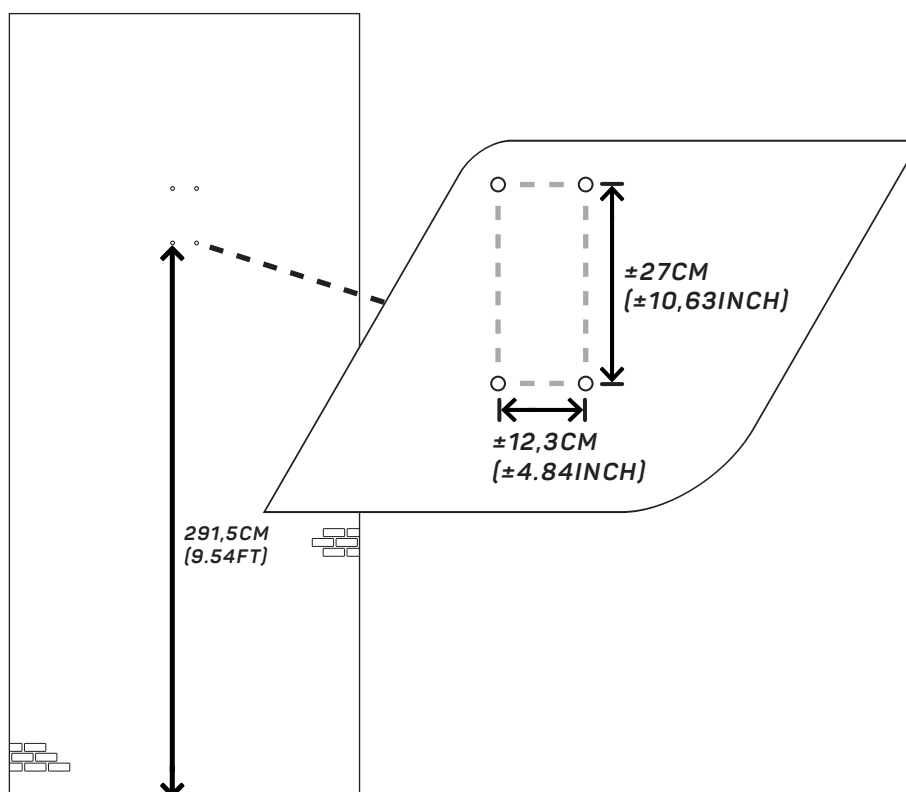
Voor het monteren zijn twee capabele volwassenen nodig. De fabrikant beveelt zand aan. ALLE basketbalsystemen moeten volgens de instructies worden gemonteerd en geïnstalleerd. Het niet opvolgen van de instructies kan leiden tot ERNSTIG LETSEL. Het is NIET acceptabel om een geïmproviseerd ondersteuningssysteem te bedenken.

1. WAARSCHUWING!

HET NIET OPVOLGEN VAN DEZE WAARSCHUWING KAN LEIDEN TOT ERNSTIG LETSEL EN/OF MATERIËLE SCHADE EN MAAKT DE GARANTIE ONGELDIG. De eigenaar moet ervoor zorgen dat alle spelers deze regels kennen en volgen voor een veilige werking van het systeem.

- **HANG NIET** aan de rand of enig onderdeel van het systeem, inclusief bord, steunbeugels of net.
- Houd tijdens het spelen, vooral bij het uitvoeren van dunk-achtige activiteiten, de spelers weg van het bord, de ring en het net. Er kan ernstig letsel optreden als het gebit/het gezicht in contact komen met het bord, de ring of het net.
- Bevestig het frame aan een stevige bakstenen muur, anders zal het systeem snel omvallen en ernstig persoonlijk letsel veroorzaken. Als u niet zeker bent van de stabiliteit van de structuur voor het plaatsen van het systeem, neem dan contact op met een professional.
- Laat kinderen het systeem niet verplaatsen of aanpassen. Aanpassingen of verplaatsingen mogen alleen door een volwassene worden uitgevoerd.

- Draag tijdens het spelen geen sieraden (ringen, horloges, kettingen, enz.). Voorwerpen kunnen verstrikt raken in het net en ernstig letsel veroorzaken.
- De ondergrond onder het systeem moet glad zijn en vrij van grind of andere scherpe voorwerpen.
- Controleer het systeem één keer per maand op tekenen van corrosie (roest, putjes, schilfers) en schilder het opnieuw met emailleverf aan de buitenkant. Als er ergens roest door het staal is gedrongen, vervang het onderdeel dan onmiddellijk.
- Controleer het systeem vóór elk gebruik altijd op de juiste ballast, losse hardware, overmatige slijtage en tekenen van corrosie en repareer het systeem vóór elk gebruik.
- Controleer het systeem vóór elk gebruik op instabiliteit.
- Speel nooit met beschadigde apparatuur.
- Gevaar voor wurging met het net.
- Toezicht door volwassenen vereist.
- Alleen voor thuisgebruik.
- Het product wordt op basis van zijn eigenschappen geschikt geacht voor kinderen van 6 jaar.



2. PLAATSING VAN HET SYSTEEM

Juiste montagehoogte:

De wandmontagebeugels hebben 4 gaten voor bevestigingen voor wandmontage. De montagegaten zijn gepositioneerd zoals weergegeven in het bovenstaande patroon. Markeer de locatie van de twee onderste gaten ongeveer ±291,5 cm (114,5 inch) boven het speeloppervlak. De hoogte van de ring zal 305 cm (10 ft) zijn.

Montage op verschillende structuren

Massief hout:

Boor een geleidegat op alle vier de markeringen. Steek de M10 houtdraadbout door de borgring, de M10 platte sluitring en de wandmontagebeugel en in elk geleidegat. Goed vastdraaien.

Massief baksteen/beton:

Boor een geleidegat op alle vier de markeringen. Tik met een hamer de muurankers in elk gat. Steek de M10 houtdraadbout door de borgring, de M10 platte sluitring en de wandmontagebeugel en in elk geleidegat. Goed vastdraaien.

Voor een correcte plaatsing van het toestel adviseren wij de volgende stappen:

- Zorg voor een vrije ruimte van minimaal 2 meter rondom en boven de omtrek van de unit. Zorg ervoor dat er zich geen gevaarlijke voorwerpen of constructies in de buurt van het apparaat bevinden, zoals elektrische bedrading, muren, hekken, enz.
- De vereiste minimale hoogte vanaf het speeloppervlak is minimaal 2 meter (6ft 6 inch).

Als u deze richtlijnen niet opvolgt, vergroot u de kans dat iemand gewond raakt.

3. SYSTEEMONDERHOUD

De levensduur van uw basketbalsysteem is afhankelijk van veel variabelen. Het klimaat, blootstelling aan corrosieve stoffen zoals zout, pesticiden of herbiciden, en overmatig gebruik of misbruik kunnen allemaal bijdragen aan het falen van de mast, wat materiële schade en/of persoonlijk letsel kan veroorzaken. Controleer uw basketbalsysteem regelmatig op losse hardware, overmatige slijtage en tekenen van corrosie. Om veiligheidsredenen en om de levensduur van uw basketbalsysteem te verlengen, moet u de volgende preventieve maatregelen nemen:

1. Controleer of alle moeren en bouten goed vastzitten en draai ze indien nodig vast.
2. Controleer alle onderdelen op overmatige slijtage. Vervang indien nodig onderdelen die door gebruik versleten of beschadigd zijn.
3. Gebruik geen schoonmaakmiddelen om het systeem te onderhouden. Wassen met helder water of zeepsop.
4. Controleer alle oppervlakken en scherpe randen en vervang ze indien nodig.
5. Controleer alle palen op zichtbare roest, schilfers of gebarsten verf. Als een van beide aanwezig is, doet u het volgende:
 - A. Gebruik een schuurlinnen om eventuele roest of afgebladderde verf volledig te verwijderen.
 - B. Maak de plek schoon met een vochtige doek en laat het drogen.
 - C. Spuit twee lagen roestwerende, hoogglanzende emailverf op de plek.

ALS ER ERGENS ROEST DOOR DE PAAL IS GEDRONGEN, VERVANG DAN DE PAAL ONMIDDELIJK!

4. GARANTIE

Voor garantie-informatie kunt u terecht op onze website; www.salta.com. Aanspraak op garantie kan gemaakt worden op vertoon van de originele factuur. De garantie geldt uitsluitend voor materiaal- en constructiefouten met betrekking tot het product of de onderdelen ervan. De garantie vervalt als:

- Het product onjuist, nalatig of op een ongepaste manier wordt gebruikt.
- Het product is niet geïnstalleerd volgens de instructies/onderhoud.
- Defecten veroorzaakt door externe invloeden (bijvoorbeeld klimaatinvloeden zoals normale verwerking door UV-straling of normale slijtage of blootstelling aan corrosieve stoffen zoals pesticiden, herbiciden of zouten zijn allemaal belangrijk).
- Wijzigingen of aanpassingen aan het systeem zijn niet toegestaan.
- Het product wordt gebruikt voor de publieke of recreatieve markt.
- Defecte onderdelen zijn vervangen door niet-originele Salta-reserveonderdelen.

5. VOORGESTELDE HULPMIDDELEN

Twee (2) capabele volwassenen



Veiligheidsbril



Zaagbok of steunafel

BITTE LESEN UND BEFOLGEN SIE DIESE GEBRAUCHSANLEITUNG SORGFÄLTIG VOR GEBRAUCH!

⚠ SICHERHEITSHINWEISE ⚠

DIE NICHTBEACHTUNG DIESER WARNHINWEISE KANN ZU SCHWEREN VERLETZUNGEN UND/ODER SACHSCHÄDEN FÜHREN UND HAT DAS ERLÖSCHEN DER GARANTIE ZUR FOLGE.

Der Betreiber hat für die Kenntnis und Einhaltung dieser Anweisungen für den sicheren Betrieb der Basketballereinheit durch alle Beteiligten Sorge zu tragen.

Aus Sicherheitsgründen sollte die Basketballereinheit nur unter Beachtung dieser Anweisungen montiert werden. Überprüfen Sie den gesamten Kartoninhalt und die Verpackungsmaterialien auf Teile und/oder zusätzliche Anweisungen. Vor der Montage ist die Gebrauchsanleitung durchzulesen, und alle Teile sollten anhand der Kennzeichnung auf den Teilen und der Teileliste in dieser Anleitung identifiziert werden. Die ordnungsgemäße und vollständige Montage, der korrekte Gebrauch und Beaufsichtigung des Gebrauchs sind für den ordnungsgemäßen Betrieb und zur Verringerung der Unfall- und Verletzungsgefahr unerlässlich. Bei unsachgemäßer Installation, Wartung und Bedienung besteht die Gefahr schwerer Verletzungen.

-
- Bei der Montage mit Hilfe einer Leiter (nicht empfohlen) ist äußerste Vorsicht geboten.
 - Es wird empfohlen, dass zwei (2) oder mehr kompetente Erwachsene die Montage zusammen ausführen.
 - Witterungsbedingungen, Korrosion oder unsachgemäßer Gebrauch können zum Versagen der Basketballereinheit führen.
 - Die minimale Arbeitshöhe beträgt 1,98 m (6'6") bis zur Unterseite der Rückwand.
 - Die Lebensdauer eines Basketball-Backboards wird von einer Vielzahl von Faktoren beeinflusst. Die Witterungsbedingungen, der Standort des Boards und die Exposition gegenüber korrosiven Stoffen wie Pestiziden, Herbiziden oder Salzen sind alle wichtig.
 - Bitte kontaktieren Sie unseren Kundenservice auf salta.com, wenn Sie technische Hilfe benötigen.
 - Es besteht die Gefahr schwerer Verletzungen, wenn Zähne/Gesicht mit der Rückwand, dem Netz oder der Korbkante in Berührung kommen.
-

Die meisten Verletzungen werden durch unsachgemäßen Gebrauch und/oder Nichtbeachtung der Gebrauchsanleitung verursacht. Seien Sie vorsichtig beim Umgang mit dieser Basketballereinheit.

HINWEIS FÜR MONTEURE

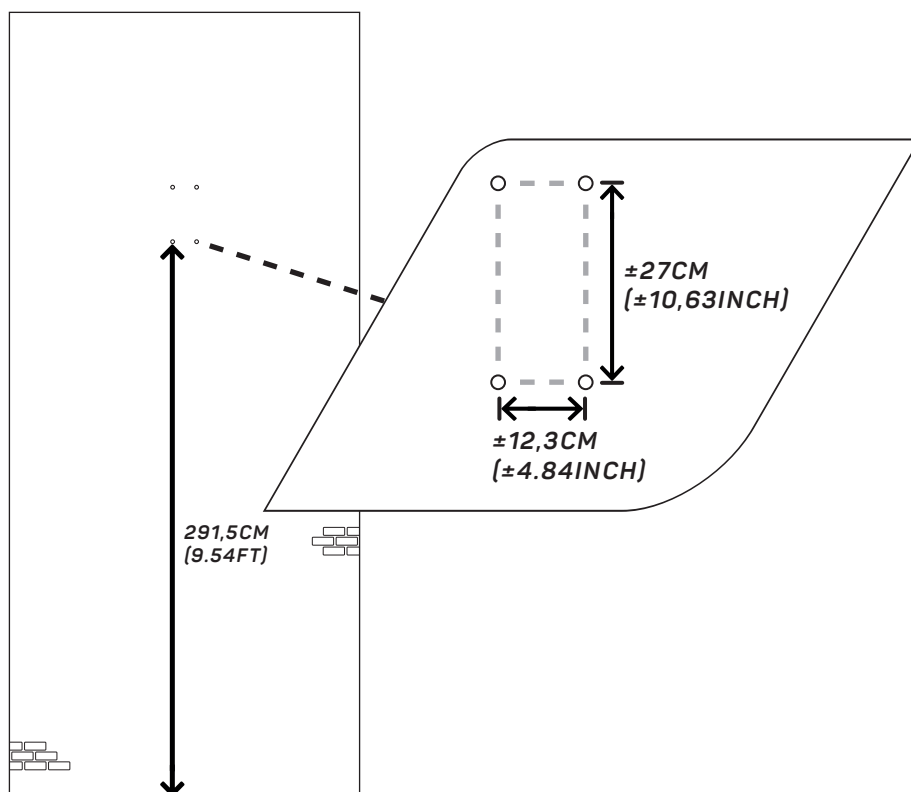
Zur Montage sind zwei kompetente Erwachsene erforderlich. ALLE Basketballereinheiten müssen gemäß der Anleitung zusammengebaut und installiert werden. Die Nichtbeachtung der Anweisungen kann zu SCHWEREN VERLETZUNGEN führen. Die Verwendung eines behelfsmäßigen Stützsystems ist NICHT zulässig.

1. WARNUNG! ⚠

DIE NICHTBEACHTUNG DIESER WARNHINWEISE KANN ZU SCHWEREN VERLETZUNGEN UND/ODER SACHSCHÄDEN FÜHREN UND HAT DAS ERLÖSCHEN DER GARANTIE ZUR FOLGE. Der Betreiber hat für die Kenntnis und Einhaltung dieser Anweisungen für den sicheren Betrieb der Basketballereinheit durch alle Beteiligten Sorge zu tragen.

- NICHT FESTHALTEN am Korb oder an anderen Teilen der Basketballereinheit. Dies gilt auch für die Rückwand, die Stützstreben und das Netz.

- Spieler sollten während des Spiels, insbesondere beim Dunking, das Gesicht von der Rückwand, dem Korbrand und dem Netz fernhalten. Es besteht die Gefahr schwerer Verletzungen, wenn Zähne/Gesicht mit der Rückwand, dem Netz oder der Korbkante in Berührung kommen.
- Befestigen Sie den Rahmen an einer soliden Mauer, da die Basketballereinheit sonst schnell umkippen und schwere Verletzungen verursachen kann. Wenn Sie sich nicht sicher sind, ob der Untergrund stabil genug für die Installation der Basketballereinheit ist, wenden Sie sich bitte an einen Fachmann.
- Kindern nicht erlauben, die Basketballereinheit zu bewegen oder einzustellen. Die Einstellungen und Bewegungen der Basketballereinheit dürfen nur von einer erwachsenen Person vorgenommen werden.
- Beim Spielen sollte kein Schmuck (Ringe, Uhren, Halsketten usw.) getragen werden. Schmuck kann sich im Netz verfangen und schwere Verletzungen zur Folge haben.
- Der Boden unterhalb der Basketballereinheit sollte glatt und frei von Schotter oder sonstigen spitzen Gegenständen sein.
- Die Basketballereinheit sollte monatlich auf Korrosionserscheinungen (Rost, Lochfraß, Abplatzungen) überprüft und mit einem für Außenbereiche geeigneten Lack gestrichen werden. Bei Durchrostung des Stahls an irgendeiner Stelle ist das Teil sofort auszutauschen.
- Die Basketballereinheit ist vor jedem Gebrauch auf ordnungsgemäße Ballastierung, lose Teile, übermäßigen Verschleiß und Korrosionserscheinungen zu überprüfen und vor jedem Gebrauch instand zu setzen.
- Basketballereinheit vor jedem Gebrauch auf Instabilität überprüfen.
- Niemals mit einer beschädigten Basketballereinheit spielen.
- Gefahr der Strangulierung durch das Netz.
- Beaufsichtigung durch Erwachsene erforderlich.
- Nur für den Hausgebrauch.
- Das Produkt ist aufgrund seiner Eigenschaften für Kinder ab 6 Jahren geeignet.



2. MONTAGE DER EINHEIT

Angemessene Montagehöhe:

Zur Aufnahme von Wandbefestigungselementen sind die Wandhalterungen mit 4 Löchern versehen. Die Position der Befestigungslöcher ist in der Abbildung oben dargestellt. Markieren Sie die Position der beiden unteren Löcher ca. ±291 cm (114,5 Zoll) über dem Spielfeld. Die Kantenhöhe beträgt 305 cm.

Montage auf unterschiedlichem Untergrund

Massivholz:

An jeder der vier Markierungen vorbohren. Die Sechskant-Holzschraube M10 durch die Sicherungsscheibe, die Unterlegscheibe M10 und die Wandhalterung führen und in jedes vorgebohrte Loch schrauben. Fest anziehen.

Vollziegel/Beton:

An jeder der vier Markierungen vorbohren. Maueranker mit einem Hammer in jedes Loch schlagen. Die Sechskant-Holzschraube M10 durch die Sicherungsscheibe, die Unterlegscheibe M10 und die Wandhalterung führen und in jedes vorgebohrte Loch schrauben. Fest anziehen.

Um die Einheit an der richtigen Stelle aufzustellen, empfehlen wir das Befolgen der folgenden Schritte:

- Es ist darauf zu achten, dass um und über der Einheit ein Abstand von mindestens 2 m eingehalten wird. Es ist darauf zu achten, dass sich in der Nähe der Einheit keine gefährlichen Gegenstände oder Strukturen wie Stromleitungen, Mauern, Zäune usw. befinden.
- Die Basketballereinheit sollte sich mindestens 2 m über der Spielfläche befinden.
- Vor dem Verschrauben mit dem Backboard sicherstellen, dass sich die Halterung in der richtigen Position befindet.

WENN SIE SICH NICHT AN DIESE RICHTLINIEN HALTEN, ERHÖHEN SIE DAS RISIKO, DASS JEMAND ZU SCHADEN KOMMT.

3. PFLEGE UND WARTUNG DER BASKETBALLEINHEIT

Die Lebensdauer der Basketballereinheit hängt von vielen Faktoren ab. Witterungsbedingungen, Kontakt mit korrosiven Stoffen wie Salz, Pestiziden oder Herbiziden sowie übermäßiger oder unsachgemäßer Gebrauch können zum Versagen der Pfosten führen, was zu Sach- und/oder Personenschäden führen kann. Die Basketballereinheit ist regelmäßig auf lose Teile, übermäßigen Verschleiß und Anzeichen von Korrosion zu überprüfen. Aus Sicherheitsgründen und um die Lebensdauer der Basketballereinheit zu verlängern, müssen folgende vorbeugenden Maßnahmen ergriffen werden:

1. Alle Muttern und Schrauben auf festen Sitz kontrollieren und gegebenenfalls nachziehen.
2. Alle Teile auf übermäßigen Verschleiß prüfen. Erforderlichenfalls alle Teile austauschen, die durch Gebrauch abgenutzt oder beschädigt wurden.
3. Keine Reinigungsmittel für die Pflege der Basketballereinheit verwenden. Mit klarem Wasser oder Seifenlauge abwaschen.
4. Alle Abdeckungen auf scharfe Kanten überprüfen und bei Bedarf austauschen.
5. Alle Pfosten auf sichtbaren Rost, abgeplatzten Lacke oder Risse im Lack überprüfen. Stellt man solche Abnutzungserscheinungen fest, wie folgt vorgehen:
 - A. Rost oder abgeplatzte Farbe vollständig mit etwas Schmirgelpapier entfernen.
 - B. Stelle mit einem feuchten Tuch abwischen und trocknen lassen.
 - C. Zwei Schichten hochglänzende Rostschutzfarbe auf die Stelle sprühen.

WENN IRGENDWO ROST IN DEN PFOSTEN EINGEDRUNGEN IST, IST DER PFOSTEN SOFORT AUSZUTAUSCHEN!

4. GARANTIE

Informationen zur Garantie stehen auf unserer Website: www.salta.com. Die Garantie kann gegen Vorlage der Originalrechnung in Anspruch genommen werden. Die Garantie erstreckt sich nur auf Material- und Konstruktionsfehler in Bezug auf das Produkt oder seine Komponenten. Die Garantie erlischt:

- Wenn das Produkt unsachgemäß, fahrlässig oder in unangemessener Weise verwendet wird.
- Wenn das Produkt nicht in Übereinstimmung mit der Gebrauchsanleitung montiert wurde und nicht gemäß den Vorschriften gewartet wurde.
- Bei Defekten, die durch äußere Einflüsse verursacht werden (z.B. Witterungseinflüsse wie normale Verwitterung durch UV-Strahlen oder normaler Verschleiß oder Einwirkung korrosiver Stoffe wie Pestizide, Herbizide oder Salze).

- Änderungen oder Modifikationen an der Basketballeinheit sind nicht zulässig.
- Das Produkt wird für die Öffentlichkeit oder den Freizeitmarkt verwendet.
- Defekte Teile wurden durch nicht original Salta-Ersatzteile ersetzt.

5. EMPFOHLENE WERKZEUGE



Zwei (2) kompetente Erwachsene



Schutzbrille



Sägebock oder Arbeitstisch

VEUILLEZ LIRE ATTENTIVEMENT ET RESPECTER SOIGNEUSEMENT CES INSTRUCTIONS AVANT L'UTILISATION !

⚠ CONSIGNES DE SÉCURITÉ ⚠

LE NON-RESPECT DE CES AVERTISSEMENTS PEUT ENTRAÎNER DES BLESSURES GRAVES ET/OU DES DOMMAGES MATÉRIELS ET ANNULERA LA GARANTIE.

Le propriétaire doit s'assurer que tous les joueurs connaissent et respectent ces règles pour une utilisation du système en toute sécurité.

Pour garantir la sécurité, ne tentez pas d'assembler ce système sans respecter soigneusement les instructions. Contrôlez toutes les pièces et/ou les instructions supplémentaires contenues dans la boîte et le matériel d'emballage. Avant de commencer l'assemblage, lisez les instructions et identifiez les composants au moyen de l'identificateur de matériel et de la liste des pièces figurant dans ce mode d'emploi. Un assemblage correct et complet ainsi qu'une utilisation et une surveillance appropriées ont une importance essentielle pour réduire le risque d'accident ou de blessure. Il existe une forte probabilité de blessure grave si ce système n'est pas installé, entretenu et utilisé correctement.

-
- Si vous utilisez une échelle (ce qui n'est pas recommandé) durant l'assemblage, procédez avec une précaution extrême.
 - Il est recommandé que cette opération soit réalisée par au moins deux (2) personnes adultes compétentes.
 - Les conditions climatiques, la corrosion ou un usage inapproprié peuvent entraîner une défaillance du système.
 - La hauteur opérationnelle minimale est 1,98 m (6'6"), mesurée à la base du panneau.
 - La durée de vie de votre panneau de basket-ball dépend de nombreux facteurs. Les conditions climatiques, la mise en place du panneau, l'emplacement du panneau, l'exposition à des substances corrosives telles que des pesticides, herbicides ou sels, jouent un rôle important.
 - Si vous avez besoin d'une assistance technique, veuillez contacter notre service après-vente (salta.com).
 - De graves blessures peuvent survenir en cas de contact entre les dents/le visage et le panneau, le filet ou le cercle.
-

La plupart des blessures sont dues à un usage inapproprié et/ou au non-respect des instructions. Agissez avec prudence lorsque vous utilisez ce système.

AVIS AUX PERSONNES PROCÉDANT À L'ASSEMBLAGE

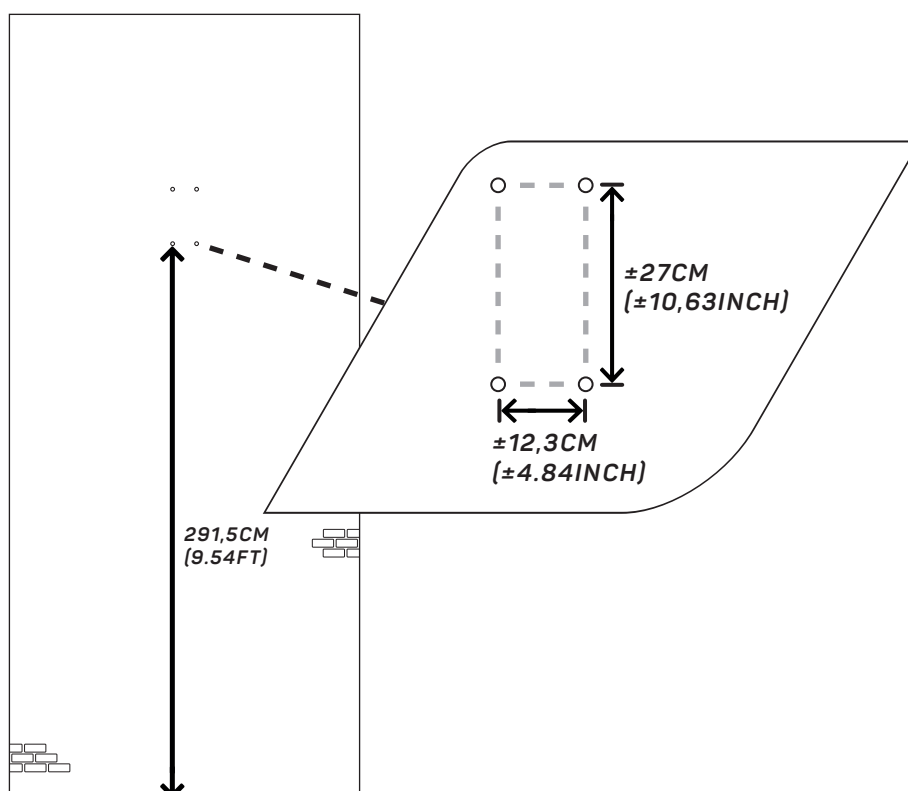
Deux personnes adultes compétentes sont requises pour l'assemblage. Le fabricant recommande d'utiliser du sable. TOUS les systèmes de basket-ball doivent être assemblés et installés conformément aux instructions. Le non-respect des instructions peut entraîner une BLESSURE GRAVE. Il est INTERDIT de confectionner un système de support de fortune.

1. AVERTISSEMENT ! ⚠

LE NON-RESPECT DE CES AVERTISSEMENTS PEUT ENTRAÎNER DES BLESSURES GRAVES ET/OU DES DOMMAGES MATÉRIELS ET ANNULERA LA GARANTIE. Le propriétaire doit s'assurer que tous les joueurs connaissent et respectent ces règles pour une utilisation du système en toute sécurité.

- NE VOUS SUSPENDEZ PAS au cercle ou à tout autre élément du système, y compris le panneau, les pièces de support ou le filet.

- Durant le jeu, particulièrement lors de la réalisation d'actions de type « dunk », les joueurs doivent garder leur visage à l'écart du panneau, du cercle et du filet. Une grave blessure peut survenir en cas de contact entre les dents/le visage et le panneau, le filet ou le cercle.
- Fixez le cadre sur un solide mur de briques. Sinon, le système basculera rapidement et causera de graves blessures. Si vous n'êtes pas sûr(e) de la stabilité de la structure pour placer le système, contactez un professionnel.
- Ne laissez pas les enfants déplacer ou régler le système. Les réglages ou les déplacements doivent être réalisés uniquement par une personne adulte.
- Ne portez pas de bijoux durant le jeu (bagues, montres, colliers, etc.) Ces objets risquent de se coincer dans le filet, entraînant une blessure grave.
- La surface sous le système doit être lisse et exempte de gravier ou d'autres objets acérés.
- Contrôlez une fois par mois si le système présente des signes de corrosion (rouille, corrosion par piqûres, écaillage) et repeignez avec de la peinture-émail pour extérieur. Si de la rouille a pénétré au travers de l'acier à un endroit quelconque, remplacez la pièce immédiatement.
- Inspectez toujours le système avant chaque utilisation, pour contrôler si le lest est correct, si des pièces sont desserrées, s'il existe une usure excessive et des signes de corrosion, et réparez avant chaque utilisation.
- Avant chaque utilisation, vérifiez la stabilité du système.
- Ne jouez jamais sur un équipement endommagé.
- Il existe un risque de strangulation avec le filet.
- Une surveillance par une personne adulte est requise.
- Uniquement pour un usage domestique.
- Le produit a été jugé approprié pour les enfants de 6 ans ou plus sur la base de ses caractéristiques.



2. MISE EN PLACE DU SYSTÈME

Hauteur de montage correcte:

Les supports de montage mural sont dotés de 4 trous pour recevoir des fixations de montage mural. Les trous de montage sont positionnés comme indiqué sur le schéma à ci-dessus. Marquez l'emplacement des deux trous inférieurs à environ $\pm 291,5$ cm (114,5 po) au-dessus de la surface de jeu. La hauteur du cercle sera de 305 cm (10 pi).

Montage sur différentes structures

Bois massif.

Percez un trou pilote sur les quatre marques. Passez un tire-fond M10 dans une rondelle frein, une rondelle plate M10, ainsi que dans le support de montage mural et chaque trou pilote. Serrez fermement.

Brique/béton plein(e).

Percez un trou pilote au niveau des quatre marques. Enfoncez des ancrages muraux dans chaque trou avec un marteau. Passez un tire-fond M10 dans une rondelle frein, une rondelle plate M10, ainsi que dans le support de montage mural et chaque trou pilote. Serrez fermement.

Pour mettre en place correctement le système, nous recommandons de procéder comme suit :

- Veillez à ce qu'il y ait un espace libre d'au moins 2 mètres autour et au-dessus du système. Assurez-vous qu'aucun objet ou structure présentant un danger ne se trouve à proximité du système, par exemple un câble électrique, des murs, des barrières, etc.
- La hauteur minimale requise à partir de la surface de jeu est d'au moins 2 mètres (6 pi 6 po).

Si vous ne respectez pas ces instructions, vous augmentez le risque qu'une personne se fasse blesser.

3. ENTRETIEN DU SYSTÈME

La durée de vie de votre système de basket-ball dépend de nombreuses variables. Le climat, l'exposition à des substances corrosives telles que du sel, des pesticides ou des herbicides, et un usage excessif ou impropre peuvent tous contribuer à une défaillance du poteau pouvant causer des dommages matériels et/ou des blessures corporelles. Contrôlez fréquemment si votre système de basket-ball présente des pièces desserrées, une usure excessive et des signes de corrosion. Pour des raisons de sécurité et afin de prolonger la durée de vie de votre système de basket-ball, vous devez prendre les mesures préventives suivantes :

1. Contrôlez le serrage de tous les écrous et boulons et resserrez-les le cas échéant.
2. Inspectez toutes les pièces pour contrôler si elles présentent une usure excessive. Si nécessaire, remplacez toute pièce usée ou endommagée à la suite de l'utilisation.
3. N'utilisez pas de produits détergents pour nettoyer le système. Lavez le système avec de l'eau claire ou savonneuse.
4. Contrôlez toutes les protections et les arêtes vives et remplacez le cas échéant.
5. Inspectez tous les poteaux pour contrôler s'ils présentent une usure visible, des écailles ou si la peinture est craquelée. Si c'est le cas, procédez comme suit :
 - A. Éliminez complètement la rouille ou la peinture écaillée à l'aide d'une toile d'émeri.
 - B. Nettoyez la zone avec un chiffon humide et laissez-la sécher.
 - C. Pulvériser deux couches de peinture-émail antirouille à brillant élevé sur la zone.

SI DE LA ROUILLE A PÉNÉTRÉ DANS LE POTEAU À UN ENDROIT QUELCONQUE, REMPLACEZ LE POTEAU IMMÉDIATEMENT !

4. GARANTIE

Pour les informations relatives à la garantie, veuillez consulter notre site Web : www.salta.com. Vous pouvez invoquer la garantie en présentant la facture originale. La garantie s'applique uniquement aux défauts de matériau et de construction relatifs au produit ou à ses composants. La garantie est annulée si :

- Le produit est utilisé incorrectement ou de façon négligente ou de façon inappropriée.
- Le produit n'est pas installé conformément aux instructions / consignes d'entretien.
- Les défauts sont dus à des effets externes (par ex. : effets des conditions climatiques telles qu'une altération normale par le rayonnement UV ou une usure normale ou une exposition à des substances corrosives telles que des pesticides, herbicides or sels).
- Il est interdit d'apporter des changements ou des modifications au système.

- Le produit est à usage public ou utilisé pour le marché des loisirs.
- Des pièces défectueuses ont été remplacées par des pièces de rechange qui ne sont pas d'origine Salta.

5. MOYENS ET MATÉRIEL CONSEILLÉS



Deux (2) personnes adultes compétentes



Lunettes de sécurité



Chevalet de sciage ou table d'appui

LÆS OG FØLG DISSE INSTRUKTIONER OMHYGGELIGT FØR BRUG!**⚠ SIKKERHEDSANVISNINGER ⚠**

MANGLENDE OVERHOLDELSE AF DISSE ADVARSLER KAN MEDFØRE ALVORLIG PERSONSKADE OG/ELLER SKADE PÅ EJENDOM OG VIL MEDFØRE, AT GARANTIE BORTFALDER.

Ejeren skal sikre sig, at alle spillere kender og følger disse regler for sikker drift af systemet.

Du må ikke forsøge at samle dette system uden at følge instruktionerne nøje, da dette kan kompromittere sikkerheden. Kontroller hele kassen og al emballage for dele og/eller yderligere instruktionsmateriale. Læs instruktionerne og identificer delene ved hjælp af hardwareidentifikatoren og styklisten i denne manual, før du begynder monteringen. Korrekt og komplet montering, brug og overvågning er afgørende for at systemet fungerer korrekt og for at reducere risikoen for ulykker eller skader. Der er stor sandsynlighed for alvorlig personskaade, hvis dette system ikke monteres, vedligeholdes og betjenes korrekt.

-
- Hvis du bruger en stige under montering, skal du være yderst forsigtig (anbefales ikke).
 - To (2) eller flere kompetente voksne anbefales til dette.
 - Klimaet, korrosion eller misbrug kan medføre systemfejl.
 - Minimumsbrugshøjden er 6'6" (1,98m) til bunden af bagpladen.
 - Livslængden på baskettavlan beror på mange faktorer. Klimatforhållanden, tavlans montering, exponering for frätande ämnen som bekämpningsmedel, ogräsmedel eller salter har en påverkan.
 - Kontakt vores kundeservice på salta.com hvis du har behov for teknisk assistance.
 - Der kan opstå alvorlig skade, hvis tænder/ansigt kommer i kontakt med bagplade, net eller kant.
-

De fleste skader er forårsaget af forkert brug og/eller manglende overholdelse af instruktionerne. Vær forsigtig, når du bruger denne enhed.

BEMÆRKNINGER I FORBINDELSE MED MONTERINGEN

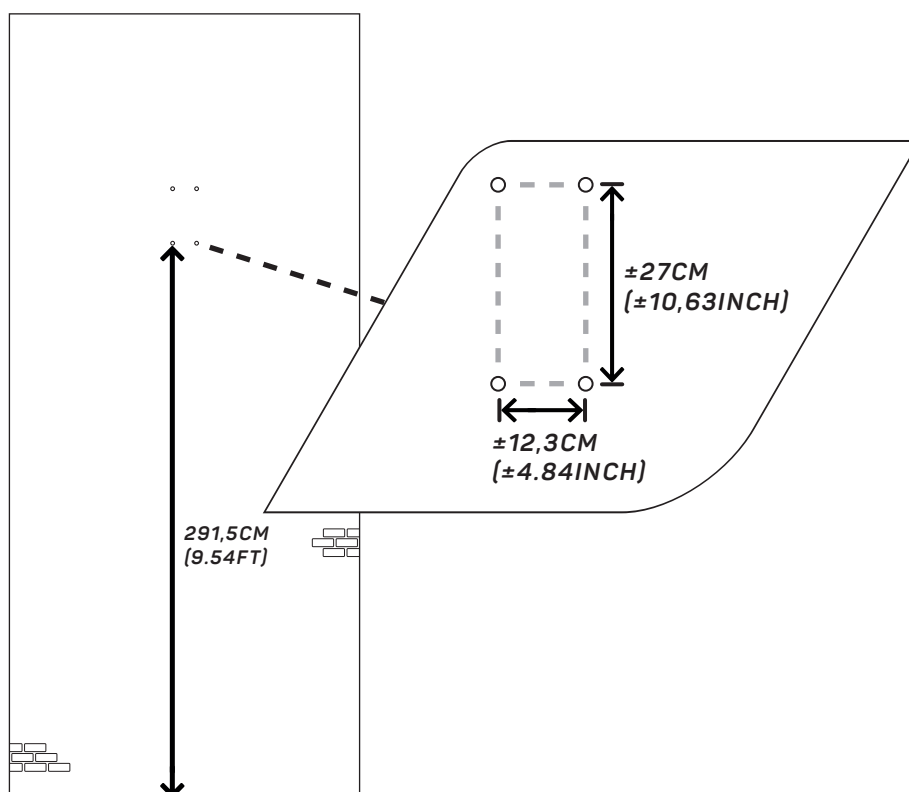
Der kræves to kompetente voksne til monteringen. Producenten anbefaler sand. ALLE basketballsystemer skal samles og monteres i henhold til instruktionerne. Hvis instruktionerne ikke følges, kan det resultere i ALVORLIG PERSONSKADE. Det er IKKE acceptabelt at lave et provisorisk støttesystem.

1. ADVARSEL! ⚠

MANGLENDE OVERHOLDELSE AF DISSE ADVARSLER KAN MEDFØRE ALVORLIG PERSONSKADE OG/ELLER SKADE PÅ EJENDOM OG VIL MEDFØRE, AT GARANTIE BORTFALDER. Ejeren skal sikre sig, at alle spillere kender og følger disse regler for sikker drift af systemet.

- HÆNG IKKE i kanten eller nogen del af systemet, herunder bagplade, støttebøjler eller net.
- Under spillet, især når der dunkes, skal spillerne holde ansigtet væk fra bagpladen, kanten og nettet. Der kan opstå alvorlig skade, hvis tænder/ansigt kommer i kontakt med bagplade, kant eller net.
- Fäst stommen i en solid tegelvæg, annars kan utrustningen snabbt välta och orsaka allvarliga personskadur. Om du är osäker på hur stabil konstruktionen är för att montera anordningen ska du kontakta en fackman.
- Lad ikke børn flytte eller justere systemet. Justeringer eller flytning af systemet må kun udføres af en voksen.
- Bær ikke smykker (ringe, ure, halskæder osv.) under spillet. Genstande kan vikle sig ind i nettet og medføre alvorlig personskaade.

- Järjestelmän alla olevan pinnan on oltava sileä eikä siinä saa olla soraa tai muita teräviä esineitä.
- Kontroller systemet en gang om måneden for tegn på korrosion (rust, huller, afskalninger), og mal det over med udvendig emaljemaling. Hvis rusten er trængt igennem stålet på et eller flere steder, skal delen straks udskiftes.
- Kontroller altid systemet før hver brug for korrekt ballast, løs hardware, overdreven slitage og tegn på korrosion, og reparer om nødvendigt systemet før hver brug.
- Kontroller systemet for ustabilitet før hver brug.
- Spil aldrig på beskadiget udstyr.
- Nettet kan udgøre en kvælningfare.
- Voksenopsyn påkrævet.
- Kun til husholdningsbrug.
- Produktet er vurderet til at være egnet til børn på 6 år og derover baseret på dets egenskaber.



2. PLACERING AF ENHEDEN

Korrekt monteringshøjde:

Vægmonteringsbeslagene har 4 huller til fastgørelse på væggen. Monteringshullerne er placeret som vist i mønsteret ovenfor. Markér placeringen af de to nederste huller ca. $\pm 291,5$ cm (114,5 inches) over spillefladen. Kanthøjden vil være 305 cm (10 ft).

Montering på forskellige strukturer

Massivt træ:

Bor et pilothul ved alle fire mærker. Træk en M10-slagbolt gennem låseskiven, M10-fladskiven og vægmonteringsbeslaget og ind i hvert pilothul. Spænd godt til.

Massiv mursten/beton:

Bor et pilothul ved alle fire mærker. Bank vægankre ind i hvert hul med en hammer. Træk en M10-slagbolt gennem låseskiven, M10-fladskiven og vægmonteringsbeslaget og ind i hvert pilothul. Spænd godt til.

Vi anbefaler følgende trin for korrekt placering af enheden:

- Sørg for en afstand på mindst 2 meter omkring og over enhedens omkreds. Sørg for, at der ikke er farlige genstande eller strukturer i nærheden af enheden, f.eks. elektriske ledninger, vægge, hegn osv.
- Den krævede minimumshøjde fra spillefladen er mindst 2 meter (6 ft 6 inch).

HVIS DU IKKE FØLGER DISSE RETNINGSLINJER, ØGER DU RISIKOEN FOR, AT NOGEN KOMMER TIL SKADE.

3. PLEJE AF STÆNGER OG VEDLIGEHOLDELSE AF SYSTEMET

Levetiden for basketballsystemet afhænger af mange forhold. Klimaet, udsættelse for ætsende stoffer som salt, pesticider eller herbicider og overdreven brug eller misbrug kan alle bidrage til, at stangen svigter, hvilket kan forårsage materielle skader og/eller personskade. Tjek jævnligt dit basketballsystem for løs hardware, overdreven slitage og tegn på korrosion. Af sikkerhedsmæssige årsager og for at forlænge basketballsystemets levetid skal du træffe følgende forebyggende foranstaltninger:

1. Kontroller, at alle møtrikker og bolte er tilspændte, og spænd evt. efter.
2. Kontroller alle dele for overdreven slitage. Udskift om nødvendigt alle dele, der er blevet slidt eller beskadiget under brug.
3. Brug ikke rengøringsmidler til at pleje systemet. Vask med rent vand eller sæbevand.
4. Kontroller alle belægninger og skarpe kanter, og udskift efter behov.
5. Kontroller alle stænger for synlig rust, afskalninger eller krakeleret maling. Hvis nogen af delene er tilfældet, skal du gøre følgende:
 - A. Brug en slibeklud til helt at fjerne rust eller afskallet maling.
 - B. Rengør området med en fugtig klud, og lad det tørre.
 - C. Spray to lag rustforebyggende, højglansemaljering på området.

HVIS RUSTEN ER TRÆNGT IGENNEM STANGEN PÅ ET ELLER FLERE STEDER, SKAL STANGEN STRAKS UDSKIFTES!

4. GARANTI

Garantioplysninger kan findes på vores hjemmeside; www.salta.com. Garanti kan gøres gældende ved fremvisning af den originale faktura. Garantien gælder kun for materiale- og konstruktionsfejl på produktet eller dets komponenter. Garantien bortfalder, hvis:

- Produktet bruges forkert eller uagtsomt eller på en uhensigtsmæssig måde.
- Produktet ikke installeres i overensstemmelse med instruktionerne/vedligeholdelsesplanen.
- Defekter forårsaget af ydre påvirkninger (f.eks. klimapåvirkninger som normal vejrpåvirkning fra UV-stråler eller normal slitage eller udsættelse for ætsende stoffer som pesticider, herbicider eller salte er alle af betydning).
- Ændringer eller modifikationer af systemet er ikke tilladt.
- Produktet benyttes til offentlig eller kommerciel brug.
- Defekte dele er blevet erstattet af uoriginale reservedele fra Salta.

5. FORESLÅEDE VÆRKTØJER

To (2) kompetente voksne



Sikkerhedsbriller



Savbuk eller støttebord

LUE NÄMÄ OHJEET HUOLELLISESTI ENNEN KÄYTTÖÄ!

⚠ TURVALLISUUSOHJEET ⚠

NÄIDEN VAROITUSTEN NOUDATTAMATTA JÄTTÄMINEN VOI JOHTAA VAKAVIIN VAMMAUTUMISIIN JA/TAI OMAISUUSVAHINKOIHIN JA MITÄTÖIDÄ TAKUUN.

Omistajan on varmistettava, että kaikki pelaajat tuntevat nämä säännöt ja noudattavat näitä sääntöjä järjestelmän turvallisen toiminnan varmistamiseksi.

Jotta turvallisuus voidaan varmistaa, älä yritä koota tätä järjestelmää noudattamatta ohjeita huolellisesti. Tarkista koko laatikko ja kaiken pakkausmateriaalin sisältö osien ja/tai lisäohjeiden varalta. Ennen kuin aloitat kokoamisen, lue ohjeet ja tunnista osat tämän käyttöoppaan laitteistotunnisteen ja osaluettelon avulla. Asianmukainen ja kattava kokoaminen, käyttö ja valvonta ovat välttämättömiä asianmukaisen toiminnan kannalta ja onnettomuus- tai loukkaantumisriskin vähentämiseksi. Vakavan loukkaantumisen todennäköisyys on suuri, jos tätä järjestelmää ei asenneta, huolleta ja käytetä oikein.

- Jos käytät tikkaita (ei suositella) asennuksen aikana, ole erittäin varovainen.
- Tähän toimenpiteeseen suositellaan kahta (2) tai useampaa osaavaa aikuista.
- Ilmasto-olosuhteet, korrosio tai väärinkäyttö voivat johtaa järjestelmän vikaantumiseen.
- Pienin käyttökorkeus on 6'6" (1,98 m) takalaidan pohjaan saakka.
- Levetiden for basketballpladen afhænger af mange forhold. Klimaet, placeringen af pladen og eksponering for ætsende stoffer såsom pesticider, herbicider eller salte er alle vigtige faktorer.
- Jos tarvitset teknistä apua, ota yhteyttä asiakaspalveluumme verkko-osoitteessa salta.com.
- Vakava vamma on mahdollinen, jos hampaat/kasvot joutuvat kosketuksiin takalaidan, verkon tai korivanteen kanssa.

Suurin osa vammoista johtuu väärinkäytöstä ja/tai ohjeiden noudattamatta jättämisestä. Ole varovainen käyttäessäsi tätä tuotetta.

ILMOITUS KOKOONPANIJOILLE

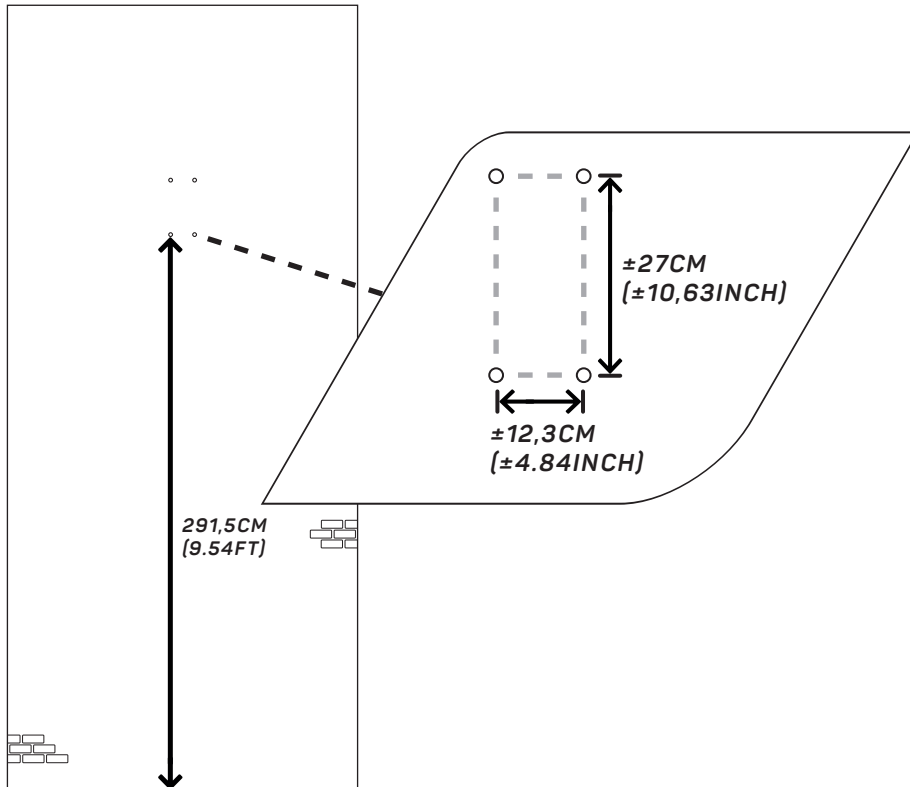
Kaksi osaavaa aikuista tarvitaan kokoonpanoon. Valmistaja suosittelee hiekkaa. KAIKKI koripallojärjestelmät on koottava ja asennettava ohjeiden mukaisesti. Ohjeiden noudattamatta jättäminen voi johtaa VAKAVAAN VAMMAUTUMISEEN. Tilapäisen tukijärjestelmän toteutus EI ole hyväksyttävää.

1. VAROITUS! ⚠

NÄIDEN VAROITUSTEN NOUDATTAMATTA JÄTTÄMINEN VOI JOHTAA VAKAVIIN VAMMAUTUMISIIN JA/TAI OMAISUUSVAHINKOIHIN JA MITÄTÖIDÄ TAKUUN. Omistajan on varmistettava, että kaikki pelaajat tuntevat nämä säännöt ja noudattavat näitä sääntöjä järjestelmän turvallisen toiminnan varmistamiseksi.

- ÄLÄ ROIKU korivanteesta tai mistään järjestelmän osasta, mukaan lukien takalauta, tuet tai verkko.
- Pelin aikana, erityisesti donkkauksissa, pidä pelaajien kasvot poissa takalaidasta, korivanteesta ja verkosta. Vakavia vammoja voi aiheutua, jos hampaat/kasvot joutuvat kosketuksiin takalaidan, korivanteen tai verkon kanssa.
- Kiinnitä runko kiinteään tiiliseinään, koska muuten järjestelmä kaatuu helposti ja aiheuttaa vakavia henkilövahinkoja. Jos et ole varma rakenteen vakaudesta järjestelmän sijoituspaikkaa valittaessa, ota yhteyttä alan ammattilaiseen.
- Älä anna lasten siirtää tai säätää järjestelmää. Säädot tai siirrot saa suorittaa vain aikuinen.

- Älä käytä leikin aikana koruja (sormuksia, kelloja, kaulakoruja jne.). Esineet voivat juuttua verkkoon ja aiheuttaa vakavia vammoja.
- Järjestelmän alla olevan pinnan on oltava sileä eikä siinä saa olla soraa tai muita teräviä esineitä.
- Tarkista kerran kuukaudessa järjestelmä korroosion oireiden (ruoste, pisteruoste, halkeilu) varalta ja maalaa uudelleen ulkokäyttöön tarkoitettulla emalimaalilla. Jos ruoste on tunkeutunut teräksen läpi jonnekin, osa pylväs välittömästi.
- Tarkista järjestelmä aina ennen jokaista käyttökertaa asianmukaisen painolastin, löysän laitteiston, liiallisen kulumisen sekä korroosion ja korjaustarpeen varalta.
- Tarkista järjestelmä ennen jokaista käyttökertaa epävakauden varalta.
- Älä koskaan pelaa vaurioituneilla laitteilla.
- Verkkoon liittyvä kuristumisvaara.
- Aikuisen valvontaa vaaditaan.
- Ainoastaan kotikäyttöön.
- Tuote on katsottu ominaisuuksiensa perusteella sopivaksi 6-vuotiaille lapsille.



2. YKSIKÖN SIJOITTAMINEN

Oikea asennuskorkeus:

Seinäkiinnikkeissä on 4 reikää seinäkannakkeita varten. Kiinnitysreiät on sijoitettu yllä olevan kaavion osoittamalla tavalla. Merkitse kahden pohjareian paikat noin ±291,5 cm (114,5 tuumaa) pelipinnan yläpuolelle. Renkaan korkeus on 305 cm (10 jalkaa).

Asentaminen eri rakenteisiin

Tiivis puu:

Poraa alkureikä kaikkiin neljään merkkiin. Kierrä M10-pultti lukkoaluslevyn, M10-tasoaluslevyn ja seinäkiinnikkeen läpi jokaiseen alkureikään. Kiristä kunnolla.

Massiivitiili/betoni:

Poraa alkureikä kaikkiin neljään merkkiin. Lyö seinäankkurit jokaiseen reikään vasaralla. Kierrä M10-pultti lukkoaluslevyn, M10-tasoaluslevyn ja seinäkiinnikkeen läpi jokaiseen alkureikään. Kiristä kunnolla.

Tuotteen oikean sijoittamisen varmistamiseksi suosittelemme seuraavia vaiheita:

- Varmista, että tuotteen ympärillä ja yläpuolella on vähintään 2 metrin vapaa tila. Varmista, että laitteen lähellä ei ole vaarallisia esineitä tai rakenteita, kuten rakennuksia, sähköjohtoja, seiniä, aitoja jne.
- Vaadittu vähimmäiskorkeus pelipinnasta katsoen on vähintään 2 metriä (6 jalkaa 6 tuumaa).

Jos et noudata näitä ohjeita, vammautumisvaara kasvaa.

3. HUOLTO JA JÄRJESTELMÄN YLLÄPITO

Koripallojärjestelmäsi käyttöikä riippuu monista muuttujista. Ilmasto-olosuhteet, altistuminen syövyttävillä aineilla, kuten suolalle, torjunta-aineilla tai rikkakasvien torjunta-aineilla, ja liiallinen käyttö tai väärinkäyttö voivat kaikki johtaa pylvään rikkoutumiseen, mikä voi aiheuttaa omaisuusvahinkoja ja/tai henkilövahinkoja. Tarkista koripallojärjestelmäsi usein löysien osien, liiallisen kulumisen ja korroosion merkkien varalta. Sinun on toteutettava seuraavat ennaltaehkäisevät toimenpiteet turvallisuussyistä ja koripallojärjestelmän käyttöiän pidentämiseksi:

1. Tarkista kaikkien muttereiden ja pulttien kireys ja kiristä tarvittaessa.
2. Tarkista kaikki osat liiallisen kulumisen varalta. Vaihda tarvittaessa käytön aikana kuluneet tai vaurioituneet osat.
3. Älä käytä pesuaineita järjestelmän hoitoon. Pese puhtaalla vedellä tai vedellä, jossa on pesuainetta.
4. Tarkista kaikki päällysteet ja terävät reunat ja vaihda ne tarvittaessa.
5. Tarkista, ettei pylväissä ole näkyvää ruostetta, lohkeilua tai halkeilevaa maalia. Jos ruostetta tai lohkeilua on havaittavissa, toimi seuraavasti:
 - A. Poista ruoste tai lohkeillut maali kokonaan hiomakankaalla.
 - B. Puhdista alue kostealla liinalla ja anna sen kuivua.
 - C. Suihkuta alueelle kaksi kerrosta ruostetta ehkäisevää, korkeakiiltoista emalimaalia.

JOS RUOSTE ON TUNKEUTUNUT PYLVÄÄN LÄPI MISTÄ TAHANSA KOHDASTA, VAIHDA PYLVÄS VÄLITTÖMÄSTI!

4. TAKUU

Katso takuutiedot verkkosivustoltamme www.salta.com. Takuun voi vaatia esittämällä alkuperäisen laskun. Takuu koskee ainoastaan tuotteen tai sen osien materiaali- ja rakennevikoja. Takuu raukeaa, jos:

- Tuotetta käytetään väärin, huolimattomasti tai sopimattomalla tavalla.
- Tuotetta ei ole asennettu ohjeiden mukaisesti / sitä on huollettu väärin.
- Ulkoisten vaikutusten aiheuttamat viat (esimerkiksi ilmastovaikutukset, kuten UV-säteiden aiheuttama normaali säärasitus tai normaali kuluminen tai altistuminen syövyttävillä aineilla, kuten torjunta-aineilla, rikkakasvien torjunta-aineilla tai suoloille, ovat kaikki vaikuttavia tekijöitä).
- Järjestelmän muutokset tai muokkaukset eivät ole sallittuja.
- Tuotetta käytetään julkisilla tai vapaa-ajan markkinoilla.
- Vialliset osat on korvattu muilla kuin alkuperäisillä Salta-varaosilla.

5. EHDOTETUT TYÖKALUT

Kaksi (2) osaavaa aikuista



Suojalasit



Sahauspukki tai tukipöytä

LES OG FØLG DISSE INSTRUKSJONENE NØYE FØR BRUK!**⚠ SIKKERHETSINSTRUKSJONER ⚠**

UNNLATELSE AV Å FØLGE DISSE ADVARSLERNE KAN FØRE TIL ALVORLIG PERSONSKADE OG/ELLER SKADE PÅ EIENDOM, OG VIL UGYLDIGGJØRE GARANTIEN.

Eieren må sørge for at alle spillerne kjenner til og følger disse reglene for sikker bruk av systemet.

For å ivareta sikkerheten må du ikke forsøke å montere dette systemet uten å følge instruksjonene nøye. Sjekk hele esken og innsiden av emballasjen for deler og/eller ekstra instruksjonsmaterieil. Før du begynner monteringen, må du lese instruksjonene og identifisere delene ved hjelp av deleidentifikatoren og delelisten i denne håndboken. Riktig og fullstendig montering, bruk og tilsyn er avgjørende for riktig funksjon og for å redusere risikoen for ulykker eller personskader. Det er stor sannsynlighet for alvorlig personskade hvis dette systemet ikke installeres, vedlikeholdes og brukes på riktig måte.

-
- Hvis du bruker en stige (dette anbefales ikke) under monteringen, må du være svært forsiktig.
 - To (2) eller flere kompetente voksne anbefales til denne operasjonen.
 - Klima, korrosjon eller feil bruk kan føre til at systemet svikter.
 - Minste brukshøyde er 1,98 m (6'6") til bunnen av bakplaten.
 - Levetiden til basketballplaten avhenger av mange forhold. Klimaet, platens plassering, eksponering for etsende stoffer som skadedyrmedler, ugressmidler eller salter er alle viktige faktorer.
 - Hvis du trenger teknisk assistanse, kan du kontakte vår kundeservice på salta.com.
 - Alvorlige skader kan oppstå hvis tenner/ansikt kommer i kontakt med bakplaten, nettet eller kurvkanten.
-

De fleste skader skyldes feil bruk og/eller at instruksjoner ikke følges. Vær forsiktig når du bruker denne enheten.

MERKNAD TIL MONTØRER

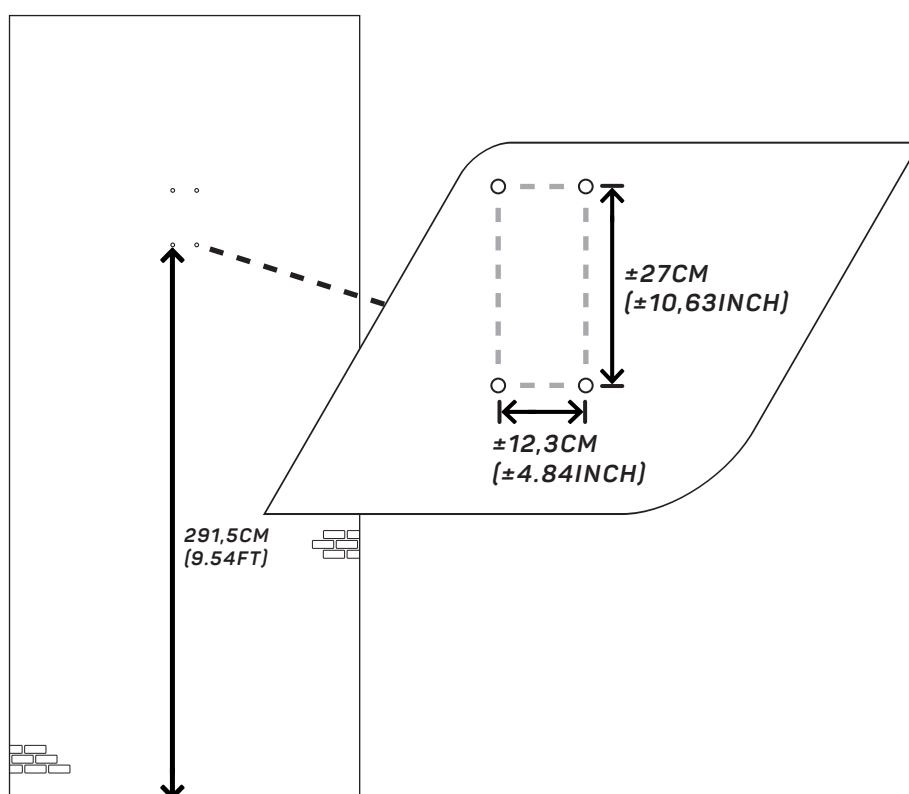
Det kreves to kompetente voksne for montering. ALLE basketballsystemer må monteres og installeres i henhold til instruksjonene. Unnlattelse av å følge instruksjonene kan føre til ALVORLIGE PERSONSKADER. Det er IKKE akseptabelt å lage et provisorisk støttesystem.

1. ADVARSEL! ⚠

UNNLATELSE AV Å FØLGE DISSE ADVARSLERNE KAN FØRE TIL ALVORLIG PERSONSKADE OG/ELLER SKADE PÅ EIENDOM, OG VIL UGYLDIGGJØRE GARANTIEN. Eieren må sørge for at alle spillerne kjenner til og følger disse reglene for sikker bruk av systemet.

- IKKE HENG på kurvkanten eller noen del av systemet, inkludert bakplaten, støttbraketter eller nettet.
- Under spillwet, spesielt når du utfører aktiviteter av dunk-type, må spillernes ansikt holdes vekk fra bakplate, kurvkant og nett. Alvorlige skader kan oppstå hvis tenner/ansikt kommer i kontakt med bakplaten, nettet eller kurvkanten.
- Fest rammen til en massiv murvegg, ellers kan systemet raskt velte og forårsake alvorlige personskader. Ta kontakt med en fagperson hvis du er usikker på stabiliteten til konstruksjonen som systemet skal festes på.
- Ikke la barn flytte eller justere systemet. Justeringer eller bevegelser skal kun utføres av en voksen.
- Bruk ikke smykker (ringer, klokker, halskjeder osv.) mens du spiller. Gjenstander kan vikle seg inn i nettet og føre til alvorlige personskader.

- Underlaget under systemet må være glatt og fritt for grus eller andre skarpe gjenstander.
- Kontroller systemet en gang i måneden for tegn på korrosjon (rust, groper, avskallinger), og mal det med emaljemaling for utendørsbruk. Hvis rust har trengt gjennom stålet noe sted, må delen skiftes ut umiddelbart.
- Kontroller alltid systemet før hver bruk for å kontrollere at ballasten er i orden, at det ikke finnes løse deler, overdreven slitasje og tegn på korrosjon, og reparer det før hver gang det brukes.
- Kontroller systemet for ustabilitet før hver gang det brukes.
- Spill aldri med skadet utstyr.
- Risiko for kvelning med nettet.
- Tilsyn av voksne er nødvendig.
- Kun for privatbruk i bomiljøer.
- Produktet er vurdert til å være egnet for barn fra 6 år basert på dets egenskaper.



2. PLASSERING AV ENHETEN

Riktig monteringshøyde:

Veggmonteringsbrakettene har 4 hull der veggfestemidlene skal plasseres. Monteringshullene er posisjonert som vist i mønsteret over. Marker plasseringen av de to nederste hullene omtrent $\pm 291,5$ cm (114,5 tommer) over banen / der det spilles. Kurvkanthøyden vil da bli 305 cm (10 fot).

Montering på ulike strukturer

Massivt tre:

Bor et styrehull ved alle fire merkene. Tre M10-skrubolten gjennom låseskiven, M10-flatskiven og veggmonteringsbraketten og inn i hvert styrehull. Trekk godt til.

Massiv murstein/betong:

Bor et styrehull ved alle fire merkene. Slå vegganker inn i hvert hull med en hammer. Tre M10-skrubolten gjennom låseskiven, M10-flatskiven og veggmonteringsbraketten og inn i hvert styrehull. Trekk godt til.

For korrekt plassering av enheten anbefaler vi følgende fremgangsmåte:

- Sørg for en klaring på minst 2 meter rundt og over enhetens omkrets. Sørg for at det ikke befinner seg farlige gjenstander eller strukturer i nærheten av enheten, for eksempel elektriske ledninger, vegger, gjerder osv.
- Den påkrevde minimumshøyden fra banen / der det spilles er minst 2 meter (6 fot 6 tommer).

Hvis du ikke følger disse retningslinjene øker du faren for at noen kan komme til skade.

3. PLEIE AV STATIVET OG VEDLIKEHOLD AV SYSTEMET

Levetiden til basketballsystemet avhenger av en rekke variabler. Klimaet, eksponering for korroderende stoffer som salt, plantevernmidler eller ugressmidler og overdreven bruk eller feil bruk kan alle bidra til at stativet svikter, noe som kan føre til skader på eiendom og/eller personskader. Sjekk basketballsystemet ditt jevnlig for løse beslag, overdreven slitasje og tegn på korrosjon. Av sikkerhetsgrunner, og for å forlenge basketballsystemets levetid, må du iverksette følgende forebyggende tiltak:

1. Kontroller at alle bolter og muttere er strammet til og etterstram ved behov.
2. Kontroller alle deler for overdreven slitasje. Skift om nødvendig ut deler som er slitt eller skadet på grunn av bruk.
3. Ikke bruk vaskemidler til å vaske systemet. Vask med rent vann eller såpevann.
4. Sjekk all tildekking og skarpe kanter og bytt ved behov.
5. Sjekk alle stolpene for synlig rust, avflassing eller sprekker i lakken. Hvis noe av dette er til stede, gjør du følgende:
 - A. Bruk et smergellær for å fjerne rust eller avflasset maling.
 - B. Rengjør området med en fuktig klut og la det tørke.
 - C. Spray to strøk med rustbeskyttende, høyglans emaljemaling på området.

HVIS RUST HAR TRENGT GJENNOM STOLPEN NOE STED, MÅ STOLPEN SKIFTES UT UMIDDELBART.

4. GARANTI

For garantiinformasjon, vennligst se vår hjemmeside: www.salta.com. Garantien kan påberopes ved å presentere originalfakturaen. Garantien gjelder kun material- og konstruksjonsfeil for produktet og dets komponenter. Garantien bortfaller hvis:

- Produktet brukes feil eller skjodesløst eller på en upassende måte.
- Produktet ikke monteres og vedlikeholdes i henhold til instruksjonene.
- Defekter forårsaket av ytre påvirkninger (f.eks. klimapåvirkninger som normal forvitring av UV-stråler, normal slitasje eller eksponering for korrosive stoffer som plantevernmidler, ugressmidler eller salter).
- Endringer eller modifiseringer av trampolinen er ikke tillatt.
- Produktet brukes offentlig eller innen fritidsaktivitetsmarkedet.
- Defekte deler er skiftet ut med ikke-originale Salta-reservedeler.

5. FORSLAG TIL VERKTØY



To (2) dyktige voksne



Sikkerhetsbriller



Sagbukk eller støttebord

LÄS OCH FÖLJ DESSA INSTRUKTIONER NOGGRANT FÖRE ANVÄNDNING!

⚠ SÄKERHETSINSTRUKTIONER ⚠

UNDERLÅTENHET ATT FÖLJA DESSA ANVISNINGAR KAN LEDA TILL ALLVARLIGA PERSONSKADOR OCH/ELLER SKADOR PÅ EGENDOM OCH UPPHÄVER GARANTIN.

Ägaren måste se till att alla spelare känner till och följer dessa regler för säker användning av anordningen.

För att garantera säkerheten ska du inte försöka montera anordningen utan att noggrant följa anvisningarna. Undersök hela kartongen och inuti allt förpackningsmaterial för att se om det finns fler delar eller ytterligare instruktionsmaterial. Läs instruktionerna innan monteringen påbörjas och identifiera delarna med hjälp av beskrivningen av anordningen och listan över delarna i den här bruksanvisningen. Korrekt och fullständig montering, användning och tillsyn är avgörande för korrekt funktionalitet och för att minska risken för olyckor eller skador. Det finns stor risk för allvarliga personskador om denna anordning inte monteras, underhålls och används på rätt sätt.

-
- Om du använder en stege (rekommenderas ej) under monteringen bör du vara mycket försiktig.
 - Två (2) eller fler vuxna rekommenderas för detta moment.
 - Klimatförhållanden, korrosion eller felaktig användning kan leda till fel på anordningen.
 - Minsta tillåtna höjd är 1,98 m (6'6") till undersidan av baskettavlan.
 - Livslängden på baskettavlan beror på många faktorer. Klimatförhållanden, tavlans montering, exponering för frätande ämnen som bekämpningsmedel, ogräsmedel eller salter har en påverkan.
 - Vid behov av teknisk assistans kan du kontakta kundservice på salta.com.
 - Allvarliga skador kan uppstå om tänderna/ansiktet kommer i kontakt med baskettavlan, nätet eller ringen.
-

De flesta skadorna orsakas av felaktig användning och/eller att instruktionerna inte har följts. Var försiktig när du använder den här anordningen.

MEDDELANDE TILL MONTÖRER

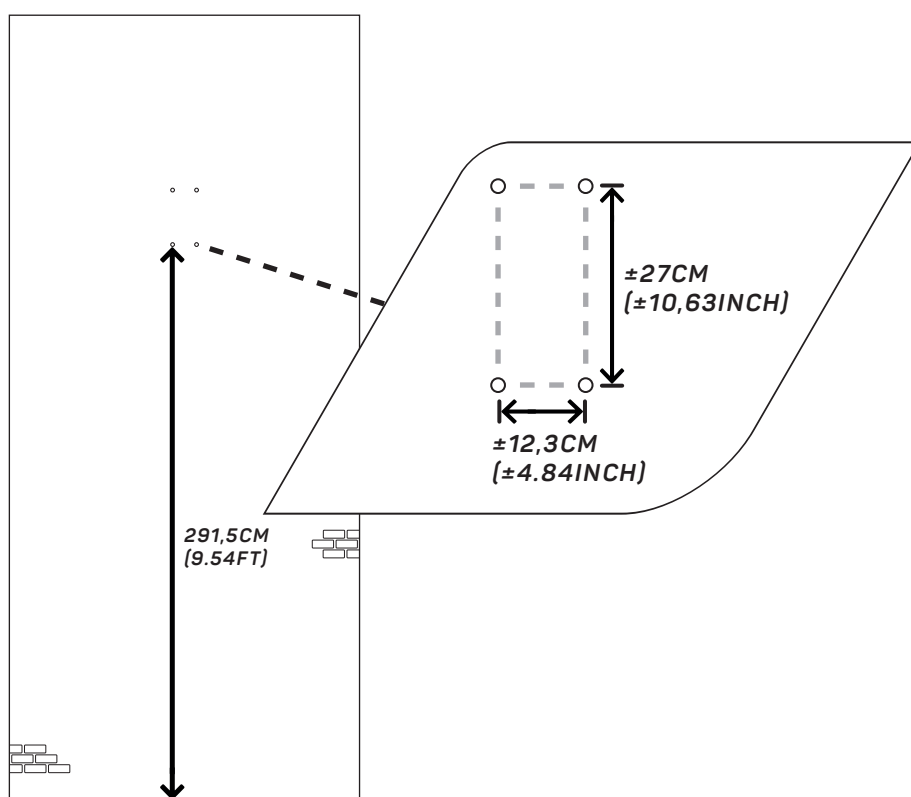
Två vuxna behövs för montering. Tillverkaren rekommenderar sand. ALLA basketkorgar måste monteras och installeras enligt anvisningarna. Underlåtenhet att följa anvisningarna kan leda till ALLVARLIGA SKADOR. Det är INTE tillåtet att konstruera ett provisoriskt stödsystem.

1. VARNING!

Underlåtenhet att följa dessa anvisningar kan leda till allvarliga personskador och/eller skador på egendom och upphäver garantin. Ägaren måste se till att alla spelare känner till och följer dessa regler för säker användning av anordningen.

- HÄNG INTE i ringen eller någon del av anordningen inklusive baskettavlan, stödbenen eller nätet.
- Under spelet, särskilt när man utför dunkliknande aktiviteter, ska spelarna hålla ansiktet borta från baskettavlan, ringen och nätet. Allvarliga skador kan uppstå om tänderna/ansiktet kommer i kontakt med baskettavlan, ringen eller nätet.
- Fäst stommen i en solid tegelvägg, annars kan utrustningen snabbt välta och orsaka allvarliga personskador. Om du är osäker på hur stabil konstruktionen är för att montera anordningen ska du kontakta en fackman.
- Låt inte barn flytta eller justera anordningen. Justeringar eller förflyttningar får endast utföras av en vuxen.
- Underlaget under anordningen måste vara jämt och fritt från grus eller andra vassa föremål.

- Bär inte smycken (ringar, klockor, halsband, osv.) under spelets gång. Dessa föremål kan fastna i nätet och orsaka allvarliga personskador.
- Kontrollera en gång i månaden om anordningen visar tecken på korrosion (rost, gropar, avflagningar) och måla om med utvändigt emaljfärg. Om rost har trängt igenom stålet någonstans ska den delen omedelbart bytas ut.
- Kontrollera alltid anordningen före varje användning för att se om ballasten är korrekt, om det finns lösa delar, överdrivet slitage och tecken på korrosion, samt reparera detta före varje användning.
- Kontrollera att anordningen inte är instabil före varje användning.
- Spela aldrig på skadad utrustning.
- Risk för strypling med nätet.
- Vuxen tillsyn krävs.
- Endast för hushållsbruk.
- Produkten har bedömts vara lämplig för barn i åldern 6 år och uppåt baserat på dess egenskaper.



2. PLACERING AV ENHETEN

Korrekt monteringshöjd:

Fästena för väggmontering har 4 hål för fästeanordningar för montering på väggen. Monteringshålen är placerade som visas i mönstret ovan. Markera placeringen av de två nedersta hålen ungefär ±291,5 cm ovanför spelytan. Höjden på ringen kommer att vara 305 cm.

Montera på olika underlag

Massivt trä:

Borra ett provhål vid alla fyra markeringarna. Trä en M10-skruv genom låsbrickan, M10-brickan och väggmonteringsfästet och in i varje förborrat hål. Skruva fast ordentligt.

Solid tegel/betong:

Borra ett provhål vid alla fyra markeringarna. Slå in väggankare i varje hål med en hammare. Trä en M10-skruv genom låsbrickan, M10-brickan och väggmonteringsfästet och in i varje förborrat hål. Skruva fast ordentligt.

För korrekt placering av enheten rekommenderar vi följande steg:

- Se till att det finns ett fritt utrymme på minst 2 meter runt och ovanför enheten. Se till att inga farliga föremål eller strukturer finns i närheten av enheten, t.ex. byggnader, elledningar, väggar, staket, osv.
- Den minsta tillåtna höjden från spelytan är 2 meter.

OM DU INTE FÖLJER DESSA ANVISNINGAR ÖKAR DU RISKEN FÖR ATT NÅGON SKADAS.

3. SKÖTSEL OCH UNDERHÅLL AV ANORDNINGEN

Livslängden på basketanordningen beror på många faktorer. Klimatförhållanden, exponering för frätande ämnen som salt, bekämpningsmedel eller ogräsmedel samt överdriven användning eller felaktig användning kan bidra till att stolpen går sönder, vilket kan orsaka skador på egendom och/eller personskador. Kontrollera basketanordningen regelbundet efter tecken på lösa delar, överdrivet slitage och korrosion. Av säkerhetsskäl och för att förlänga livslängden på basketanordningen måste du vidta följande förebyggande åtgärder:

- Kontrollera att alla muttrar och bultar är åtdragna och dra åt vid behov.
- Kontrollera att alla delar inte är alltför slitna. Byt vid behov ut delar som har blivit slitna eller skadade av användningen.
- Använd inte rengöringsmedel för att rengöra anordningen. Tvätta med rent vatten eller såpvatten.
- Kontrollera alla beläggningar och vassa kanter och byt ut vid behov.
- Kontrollera alla stolpar och leta efter tecken på synlig rost, sprickor eller krackelerad färg. Om någon av dessa förekommer, gör följande:
 - A. Använd en smärgelduk för att helt avlägsna rost och färgflagor.
 - B. Rengör området med en fuktig trasa och låt torka.
 - C. Spraya två lager rostskyddande, högglossig emaljfärg på området.

OM ROST HAR TRÄNGT IGENOM STOLPEN NÅGONSTANS SKA STOLPEN OMEDELBART BYTAS UT!

4. GARANTI

För garantiinformation vänligen besök vår hemsida; www.salta.com. Garanti kan begäras genom att uppvisa originalfakturan. Garantin gäller endast material- och konstruktionsfel med avseende på produkten eller dess komponenter. Garantin upphör att gälla om:

- Produkten används felaktigt eller oaktsamt eller på ett olämpligt sätt.
- Produkten är inte installerad enligt instruktioner/underhåll.
- Defekter orsakade av yttre påverkan (t.ex. klimatpåverkan som normal väderpåverkan av UV-strålar eller normalt slitage, eller exponering för frätande ämnen som bekämpningsmedel, ogräsmedel eller salter har en påverkan).
- Ändringar eller modifieringar av anordningen är inte tillåtna.
- Produkten har använts offentligt eller av fritidsmarknaden.
- Defekta delar har ersatts av delar som inte är originaldelar från Salta.

5. FÖRESLAGNA VERKTYG

Två (2) kapabla vuxna



Skyddsglasögon



Sågbock eller stödbord

PRZED UŻYTKOWANIEM NALEŻY ZAPOZNAĆ SIĘ Z NINIEJSZYMI INSTRUKCJAMI BEZPIECZEŃSTWA, A NASTĘPNIE ICH PRZESTRZEGAĆ!

⚠ INSTRUKCJE BEZPIECZEŃSTWA ⚠

NIEPRZESTRZEGANIE NINIEJSZYCH INSTRUKCJI BEZPIECZEŃSTWA MOŻE GROZIĆ POWAŻNYMI URAZAMI I/ LUB USZKODZENIEM MIENIA ORAZ POWODUJE UTRATĘ GWARANCJI.

Właściciel musi zadbać, aby wszyscy gracze znali niniejsze zasady dotyczące bezpiecznej obsługi zestawu i ich przestrzegali.

W celu zapewnienia bezpieczeństwa nie należy montować tego zestawu w sposób inny niż dokładnie z tymi instrukcjami. Sprawdź całe pudełko i zawartość wszystkich opakowań pod kątem części i/lub dodatkowych instrukcji. Przed rozpoczęciem montażu przeczytaj instrukcje i zidentyfikuj części za pomocą identyfikatora sprzętu i listy części w niniejszym podręczniku. Prawidłowe i kompletne zmontowanie, użytkowanie i nadzorowanie stanowią podstawę prawidłowej eksploatacji oraz pozwalają ograniczyć ryzyko wypadku lub obrażeń. Istnieje wysokie prawdopodobieństwo doznania obrażeń, jeżeli zestaw nie będzie prawidłowo zamontowany, utrzymywany i eksploatowany.

- W przypadku korzystania z drabiny (nie zaleca się) podczas montażu należy zachować szczególną ostrożność.
- To zadanie powinny wykonywać co najmniej 2 (dwie) osoby.
- Warunki środowiskowe, korozja lub nieprawidłowe użytkowanie grożą uszkodzeniem zestawu.
- Minimalna wysokość do dolnej części tablicy wynosi 1,98 m.
- Żywotność tablicy do koszykówki zależy od wielu czynników. Istotny wpływ mają warunki środowiskowe, umieszczenie tablicy, lokalizacja tablicy czy narażenie na substancje żrące, takie jak pestycydy, herbicydy i sole.
- Jeżeli potrzebujesz pomocy technicznej, skontaktuj się z działem obsługi klienta na stronie salta.com.
- Kontakt zębów/twarzy z tablicą, siatką lub obręczą grozi poważnymi urazami.

Większość urazów wynika z nieprawidłowego użytkowania i/lub nieprzestrzegania instrukcji. Podczas korzystania z tego sprzętu należy zachować ostrożność.

UWAGA DLA MONTAŻYSTÓW

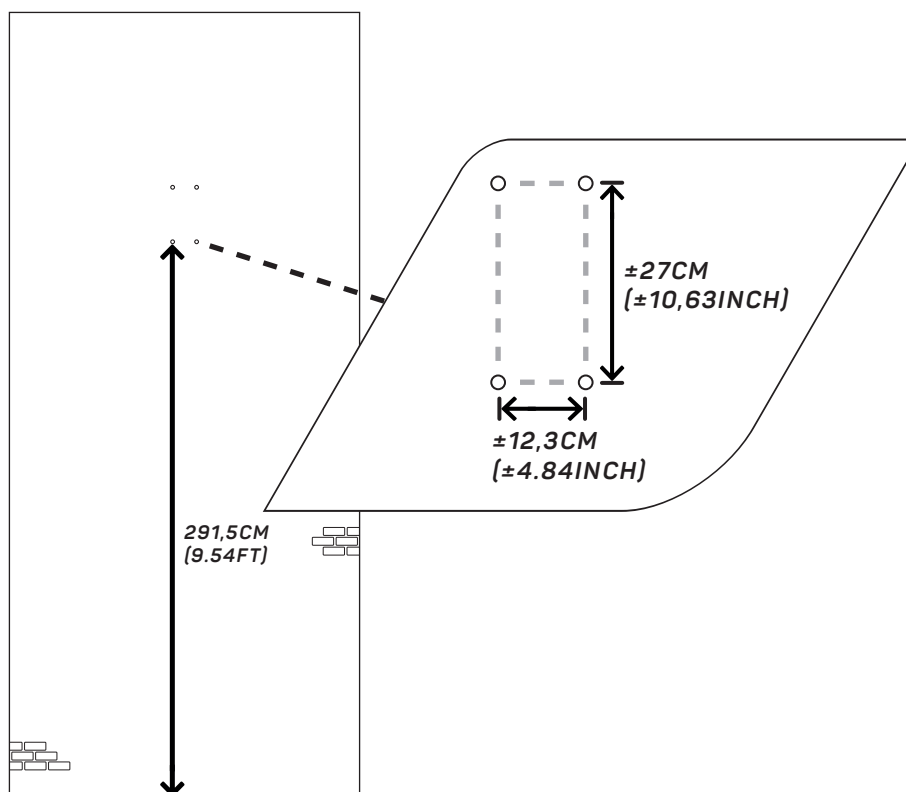
Do montażu potrzebne są dwie kompetentne osoby dorosłe. Producent zaleca piasek. **WSZYSTKIE** zestawy do koszykówki muszą być składane i montowane zgodnie z instrukcjami. Nieprzestrzeganie instrukcji może grozić **POWAŻNYMI URAZAMI**. NIE dopuszcza się stosowania rozwiązań prowizorycznych.

1. UWAGA! ⚠

NIEPRZESTRZEGANIE NINIEJSZYCH INSTRUKCJI BEZPIECZEŃSTWA MOŻE GROZIĆ POWAŻNYMI URAZAMI I/LUB USZKODZENIEM MIENIA ORAZ POWODUJE UTRATĘ GWARANCJI. Właściciel musi zadbać, aby wszyscy gracze znali niniejsze zasady dotyczące bezpiecznej obsługi zestawu i ich przestrzegali.

- NIE ZAWIESZAJ SIĘ na obręczy ani żadnych innych częściach zestawu, w tym tablicy, wspornikach czy siatce.
- Podczas zabawy, zwłaszcza podczas wykonywania wsadów i podobnych czynności, twarze graczy powinny znajdować się z dala od tablicy, obręczy i siatki. Kontakt zębów/twarzy z tablicą, obręczą lub siatką grozi poważnymi urazami.
- Ramę należy przymocować do solidnej ceglanej ściany. W przeciwnym razie zestaw szybko się przewróci i spowoduje poważne obrażenia ciała. Jeśli nie masz pewności co do stabilności struktury, która ma posłużyć do umieszczenia zestawu, skontaktuj się z fachowcem.

- Dzieciom nie wolno przenosić ani regulować zestawu. Regulacją lub przenoszeniem powinna się zajmować wyłącznie osoba dorosła.
- Podczas gry nie należy nosić biżuterii (pierścionków, zegarków, naszyjników itd). Przedmioty te mogą wplątać się w siatkę i spowodować poważny uraz.
- Powierzchnia pod zestawem musi być gładka i wolna od żwiru czy innych ostrych obiektów.
- Zestaw należy co miesiąc sprawdzać pod kątem oznak korozji (rdzy, wżerów, odprysków) i pomalować farbą emaliową przeznaczoną do zewnętrznego użytku. W przypadku spenetrowania stali przez rdzę taką część należy niezwłocznie wymienić.
- Przed każdym użyciem sprawdź zestaw pod kątem prawidłowego obciążenia, luźnych elementów, nadmiernego zużycia i oznak korozji i w razie potrzeby dokonaj napraw przed każdym użyciem.
- Przed każdym użyciem sprawdź stabilność zestawu.
- Gra z wykorzystaniem uszkodzonego sprzętu jest zabroniona.
- Istnieje ryzyko uduszenia siatką.
- Wymagany nadzór osoby dorosłej.
- Tylko do użytku domowego.
- Biorąc pod uwagę charakterystykę produktu, uznano go za odpowiedni dla dzieci od 6. roku życia.



2. UMIESZCZENIE SPRZĘTU

Prawidłowa wysokość montażu:

Uchwyty do montażu ściennego mają 4 otwory przeznaczone pod mocowania ściennie. Otwory montażowe są rozmieszczone tak, jak pokazano na schemacie powyżej. Zaznacz położenie dwóch dolnych otworów około ±291,5 cm nad powierzchnią do gry. Wysokość obręczy będzie wynosić 305 cm.

Montaż do różnych powierzchni

Twarde drewno:

Wywierć otwór naprowadzający we wszystkich czterech miejscach. Przełóż wkręt M10 przez podkładkę zabezpieczającą, podkładkę płaską i uchwyt do montażu ściennego, a następnie przez każdy otwór naprowadzający. Mocno dokręć.

Cegła/beton:

Wywierć otwór naprowadzający we wszystkich czterech miejscach. Przy użyciu młotka wbij w każdy otwór kotwy ściennie. Przełóż wkręt M10 przez podkładkę zabezpieczającą, podkładkę płaską i uchwyt do montażu ściennego, a następnie przez każdy otwór naprowadzający. Mocno dokręć.

W celu prawidłowego umieszczenia sprzętu zalecamy wykonanie następujących kroków:

- Zadbaj o co najmniej 2 metry wolnego miejsca wokół sprzętu i nad nim. W pobliżu sprzętu nie mogą znajdować się żadne niebezpieczne obiekty ani elementy, takie jak budynki, przewody elektryczne, ściany, płoty itd.
- Wymagana minimalna wysokość od powierzchni do gry wynosi co najmniej 2 metry.

NIEPRZESTRZEGANIE TYCH WYTYCZNYCH ZWIĘKSZA RYZYKO DOZNANIA URAZU.

3. KONSERWACJA I UTRZYMANIE ZESTAWU

Żywotność zestawu do koszykówki zależy od wielu zmiennych. Uszkodzenie słupa może wynikać z warunków środowiskowych, narażenia na substancje żrące, takie jak sól, pestycydy czy herbicydy, oraz nadmiernego lub nieprawidłowego użytkowania. Grozi to uszkodzeniem mienia i/lub obrażeniami ciała. Regularnie sprawdzaj zestaw do koszykówki pod kątem luźnych elementów, nadmiernego zużycia i oznak korozji. Ze względów bezpieczeństwa i w celu wydłużenia żywotności zestawu do koszykówki należy stosować następujące środki zapobiegawcze:

1. Sprawdzaj prawidłowe dokręcenie nakrętek i śrub, a w razie potrzeby dokręcaj je.
2. Sprawdzaj wszystkie części pod kątem nadmiernego zużycia. W razie potrzeby wymieniaj wszelkie części, które zostały zużyte lub uszkodzone podczas użytkowania sprzętu.
3. Nie używaj detergentów do czyszczenia zestawu. Przemywaj go czystą wodą lub wodą z mydłem.
4. Sprawdzaj wszystkie pokrywy i ostre krawędzie, a w razie potrzeby dokonuj ich wymiany.
5. Sprawdzaj wszystkie słupy pod kątem widocznej rdzy, odprysków czy pęknięć farby. Jeżeli występują, wykonaj następujące czynności:
 - A. Za pomocą płótna ściernego całkowicie usuń rdzę lub uszkodzoną farbę.
 - B. Oczyść dany obszar przy użyciu wilgotnej ściereczki i poczekaj, aż wyschnie.
 - C. Nanieś w tym obszarze dwie warstwy antykorozyjnej farby emaliowej zapewniającej wysoki połysk.

W PRZYPADKU SPENETROWANIA SŁUPA PRZEZ RDZĘ SŁUP NALEŻY NIEZWŁOCZNIE WYMIENIĆ!

4. GWARANCJA

Informacje na temat gwarancji można znaleźć na stronie www.salta.com. W celu skorzystania z gwarancji należy przedstawić oryginalną fakturę zakupu. Gwarancja obejmuje wyłącznie wady materiałowe i konstrukcyjne związane z produktem lub jego komponentami. Gwarancja wygasa, jeżeli:

- Produkt jest użytkowany nieprawidłowo, w sposób niedbały lub niezgodny z przeznaczeniem.
- Produkt nie jest zamontowany zgodnie z instrukcjami / zasadami eksploatacji.
- Uszkodzenia wynikające z czynników zewnętrznych (np. środowiskowych, takich jak normalne wystawienie na działanie promieni UV, normalne zużycie czy narażenie na substancje żrące, takie jak pestycydy, herbicydy czy sole).
- Zabrania się wprowadzania zmian lub modyfikacji w zestawie.
- Produkt jest użytkowany w miejscu publicznym lub rekreacyjnym.
- Uszkodzone części zostały wymienione na nieoryginalne części zamienne Salta.

5. PROPONOWANE NARZĘDZIA

2 (dwie) kompetentne osoby dorosłe



Koziół do piłowania drewna lub stół



Okulary ochronne

Salta