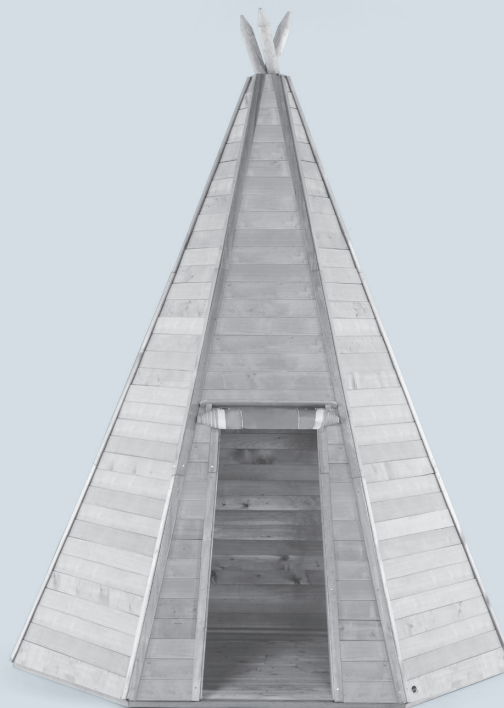
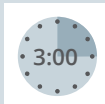




Grand Wooden Teepee Assembly Instructions

Tipi en bois grande taille
Instructions de montage
Tipi de madera grande
Instrucciones de montaje
Tepee grande in legno
Istruzioni di montaggio
Großes Holz-Tee-Pee
Montageanleitung

27625AA108



⚠ WARNING:
Adult assembly required.
⚠ ATTENTION:
Assemblage par un adulte requis.

⚠ WARNING:
CHOKING HAZARD
Small parts.
Not for children under 3 years.

⚠ ATTENTION:
RISQUE D'ÉTOUFFEMENT
Contient des petites pièces.
Ne convient pas aux enfants de moins de 3 ans.

plumplay



EN Thank you for purchasing from Plum®

Plum® are the playtime specialists providing the fuel for imaginations to flourish. For over 30 years we've been inspiring fun across the globe. We are passionate about encouraging play in a fun yet safe environment, allowing children freedom of play and parents peace of mind.

FR Nous vous remercions d'avoir acheté un produit Plum®

Spécialiste du divertissement, Plum® propose des produits ludiques visant à stimuler l'imagination des enfants. Depuis plus de 30 ans, le jeu et le divertissement sont au cœur de notre activité. Nous avons pour vocation de favoriser le jeu dans un environnement amusant et sûr, en offrant un espace amusant pour les enfants et la tranquillité d'esprit aux parents.

ES Gracias por comprar productos de Plum®

Plum®, especializada en actividades de ocio, da alas a la imaginación de los niños. Durante más de 30 años fomentamos la diversión en todo el mundo. Nos apasiona que los niños jueguen en un entorno divertido pero seguro, dotándoles a ellos de la libertad que necesitan y a los padres de la tranquilidad que buscan.

IT Grazie per aver acquistato da Plum®

Plum® è lo specialista dei giochi che nutrono l'immaginazione. Da più di 30 anni siamo fonte di divertimento in tutto il mondo. Ci appassiona incoraggiare l'attività ludica in un contesto sicuro e al tempo stesso divertente, dove i bambini siano liberi di giocare e i genitori possano stare tranquilli.

DE Danke, dass Sie bei Plum® eingekauft haben

Plum® sind die Spezialisten für Spielsachen. Wir sorgen dafür, dass sich die Fantasie Ihrer Kinder frei entfaltet. Seit über 30 Jahren sorgen wir überall auf der Welt dafür, dass Kinder Spaß haben. Wir lieben es, Kinder in einem spaßigen und dennoch sicheren Umfeld zum Spielen zu bringen. Dies sorgt bei Kindern für freien Spielspaß und bei Eltern für ein ruhiges Gewissen.

Plum® AR شكرًا لشراكتك منتجات

شركة متخصصة في الألعاب التي Plum® تعد تؤدي إلى تطوير التخيل. نحن ننشر الفرحة في العالم كله على مدار أكثر من 30 عامًا. نحن متحمسون لتشجيع الألعاب في بيئة ممتعة ولكنها آمنة مما يمنح الأطفال حرية اللعب ويمنح آباءهم راحة البال

PL Dziękujemy za dokonanie zakupu od Plum®

Plum® to eksperci od zabawy wspomagający rozwój dziecięcej wyobraźni. Od ponad 30 inspirujemy do zabawy małych mieszkańców całego globu. Nasza pasją jest zachęcanie do zabawy w przyjaznym, bezpiecznym otoczeniu. Dzieciom zapewniamy swobodę zabawy, a rodzicom – spokój ducha.

SV Tack för att du handlar från Plum®

Plum® är lekspecialisterna som låter fantasin blomma. Under över 30 år har vi inspirerat lek och glädje världen över. Vi vill uppmuntra lek i en rolig men ändå säker miljö, som ger barnen

frihet och låter föräldrarna slippa oro.

NL Bedankt dat u een product van Plum® hebt gekocht

Plum® is dé speelgoed specialist die alle dromen werkelijkheid laat worden. We zorgen al meer dan 30 jaar wereldwijd voor veel plezier. We stimuleren kinderen graag om te spelen in leuke maar veilige omgevingen. Wij bieden kinderen vrijheid en ouders rust.

CZ Děkujeme vám, že nakupujete u firmy Plum®

Firma Plum® se specializuje na volný čas, dodává křídla fantazii a přivádí jí k rozkvetu. Inspirujeme zábavu na celém světě už plných 30 let. Naší vášní je povzbuzovat děti k zábavným hrám v bezpečném prostředí, které jim poskytují svobodu při hře a rodičům klid a jistotu.

SK Ďakujeme, že ste si kúpili výrobok od spoločnosti Plum®

Plum® je špecialistom na hru a podporuje zdravý rozkvet predstavivosti. Viac ako 30 rokov inšpirujeme svet zábavou. Našou vášňou je podporovať hru v bezpečnom prostredí, kde sa môžu deti slobodne hrať a rodičia sa o ne nemusia obávať.

DA Tak, fordi du købte et produkt fra Plum®

Plum® er specialister inden for leg og får fantasien til at stortrives. I mere end 30 år har vi været inspiration for sjov over hele kloden. Det ligger os meget på hjerte at få børn til at lege i et sjovt og sikkert miljø, hvor de har frihed til at lege og forældrene ro i sindet.

HU Köszönjük, hogy Plum® termékét vásárolt!

A Plum® a játékok szakértője, szírnnyakát ad a





gyermekek képzelőerejének. Már több mint 30 éve inspiráljuk a vidám játékok az egész világon. Szervedélyünk a játzsás ösztönzése egy vidám és biztonságos környezetben, amely a játék szabadságát adja a gyermekeknek és nyugalmat a szülőknek.

TR Plum® ürünü aldığınız için teşekkür ederiz

Plum®, hayal gücünün gelişmesi için gerekli yakıtı sağlayan oyun zamanı uzmanıdır. 30 yıldan uzun süredir dünya üzerinde eğlence konusunda ilham kaynağıyız. Eğlenceli ama aynı zamanda güvenli ortamlarda oyun oynamayı teşvik ederek çocuklara oyun oynama özgürlüğü, anne-babalara da zihin rahatlığı sağlıyoruz.

EL Σας ευχαριστούμε που προτιμήσατε την Plum®

H Plum® ειδικεύεται στους χώρους παιχνιδιού με στόχο την ανάπτυξη της φαντασίας. Εδώ και παραπάνω από 30 χρόνια, εμπνέουμε την ψυχαγωγία σε όλον τον πλανήτη. Πάθος μας είναι να ενθαρρύνουμε το παιχνίδι σε ένα ψυχαγωγικό αλλά και ασφαλές περιβάλλον, παρέχοντας ελευθερία στα παιδιά και ηρεμία στους γονείς τους.

ZH 感谢您购买Plum®产品

Plum®是专家级玩具品牌，我们用玩具激发孩子们的无限想象。超过30年以来，我们在全球各地给孩子们带来快乐。我们极其重视在既有趣味性又注重安全的环境中鼓励孩子们参与游乐，给孩子们自由自在的玩耍空间，同时也免去家长对孩子安全的担忧。

IS Þakka þér fyrir að versla við Plum®

Plum® eru leikjasérfræðingar sem útvega eldsneytið sem fær imyndunaraflið til að blómstra. Í meira en 30 ár höfum við hvatt til skemmtunar um allan heim. Við höfum ástríðu fyrir að hvetja til leiks í skemmtilegu, öruggu umhverfi, sem veitir börnunum frelsi til að leika sér og foreldrum hugarró.

FI Kiitos, että ostit Plum®-tuotteen

Plum® on leikin ja vapaa-ajan asiantuntijayritys, joka tarjoaa kasvuhalustan mielikuvitukselle. Olemme innostaneet ihmisiä hauskanpitoon kaikkialla maailmassa jo 30 vuoden ajan. Meille on tärkeää kannustaa leikkimiseen hausassa ja turvallisessa ympäristössä, jossa lapset voivat leikkiä vapaasti ja aikuiset olla rauhallisin mielin.

ES Gracias por comprar productos de Plum®

Plum®, especializada en actividades de ocio, da alas a la imaginación de los niños. Durante más de 30 años fomentamos la diversión en todo el mundo. Nos apasiona que los niños jueguen en un entorno divertido pero seguro, dotándoles a ellos de la libertad que necesitan y a los padres de la tranquilidad que buscan.

JP プラムをご利用いただき、誠にありがとうございました。

プラムは創造力を膨らませる支援をする遊びのスペシャリストです。30年にわたり世界中で、楽しさを提供してきました。子供たちが自由に遊べ、親は安心できるように、楽しく安全な環境で遊ぶように熱意を持つ

て推奨しています。

NO Takk for at du kjøpte fra Plum®

Plum® er laget av lekespesialister som hjelper fantasien å blomstre. I over 30 år har vi inspirert til moro over hele verden. Vi har et sterkt ønske om å oppmuntre til lek i et morsomt, men trygt miljø, slik at barn får leke fritt mens foreldrene ser at de er trygge.

PT Obrigado por comprar na Plum®

A Plum® é a especialista em diversão que proporciona o incentivo para o desenvolvimento da imaginação. Há mais de 30 anos que inspiramos a diversão em todo o mundo. Somos apaixonados por incentivar a diversão num ambiente divertido, mas seguro, oferecendo às crianças a liberdade para brincar e aos pais toda a tranquilidade.

RO Vă mulțumim pentru cumpăraturile făcute la Plum®

Compania Plum® este specializată în articole recreative, stimulând dezvoltarea imaginației. De peste 30 de ani, oferim inspirație pentru distracție în întreaga lume. Încurajăm cu pasiune joaca într-un mediu distractiv și sigur în același timp, asigurându-le copiilor libertate de manifestare, iar părinților, liniște sufletească.

RU Благодарим за покупку продукта Plum®

Компания Plum® специализируется на игровой индустрии и создает условия для развития воображения. Уже более 30 лет мы дарим радость людям по всему миру. Мы стараемся вдохновлять их на веселые игры в безопасной среде, дарим детям свободу, а родителям — спокойствие.



EN Advisory Section

To ensure the safety of you, the installer and your children, it is important that these instructions are read fully before commencing the positioning and installation of this product.

Timber Advice

This product has been made from premium timber. Great care has been taken in selecting, treating and machining the timber before it is presented to you. Timber is a natural product and as such may experience changes throughout the course of its life. This means it may:

- Develop openings (gaps, slits, apertures, cracks, splits) along the line of the grain. These openings are due to the difference in moisture content between the internal and outer surfaces of the timber. This is to be expected, is totally acceptable and will not affect the integral strength, life or guarantee of the product.
- Warp and distort its shape. Any distortion will be slight and will not affect the safety or enjoyment of this product.
- Fade as the timber reacts with sunlight. The timber should be treated with a proprietary product to act as a protective barrier, i.e. a water repellent, on an annual basis.
- After first year of service treat product with a good quality treatment safe for children's use.

Routine Maintenance

It is advised that on a regular basis (i.e. at the beginning of the season and monthly thereafter) all main parts/fixings are checked as secure, well oiled (if metallic), have no sharp points/edges and are intact. Replace, oil and/or tighten when necessary. Failure to do so may result in an injury or hazard. Replace defective parts immediately, for further information contact customer services.

WARNING!

Minimum user age 3+ years • Adult assembly required • Adult supervision required at all times • Maximum user weight 50kg • Only for domestic use • Outdoor use only • Not suitable for children under 36 months until fully assembled due to small parts - choking hazard • Retain assembly instruction for future use • Place on a level surface at least 2m from any structure or obstruction such as fence, garage, house, overhanging branches, laundry lines or electrical wires • Must not be installed over concrete, asphalt or any other hard surface • It is advised that on a regular basis (i.e. at the beginning of the season and monthly thereafter) all main parts/fixings are checked as secure, well oiled (if metallic), have no sharp points/edges and are intact. Replace, oil and/or tighten when necessary. Failure to do so may result in an injury or hazard • Any attachments such as swings, chains, ropes, etc must be regularly examined for evidence of deterioration. Replace any attachments if there are signs of deterioration. Failure to do so may result in an injury or hazard • Please keep animals at a safe distance from this product • Please do not make any modifications to the product, it may result in an injury or hazard • Do not overtighten nuts and screws as this may cause them to shear and potentially cause structural failure.

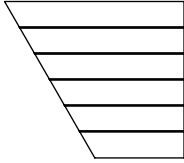
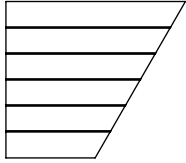
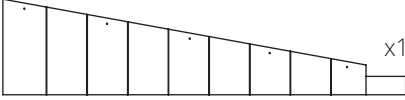

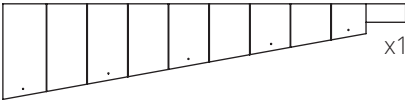
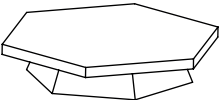


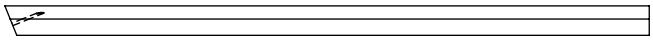

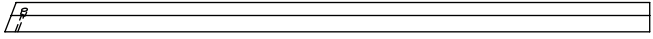

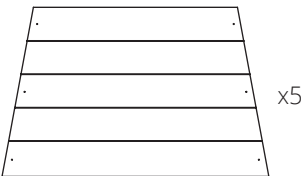
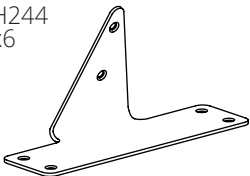
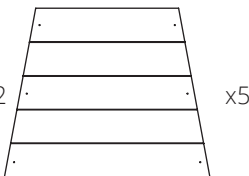
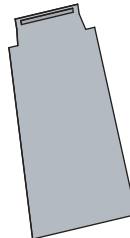
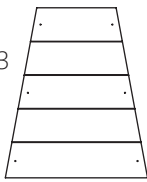

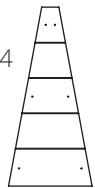



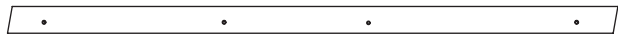
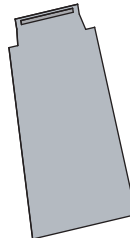


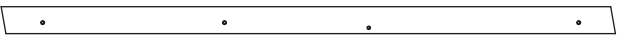
Register online now for your extended warranty!*

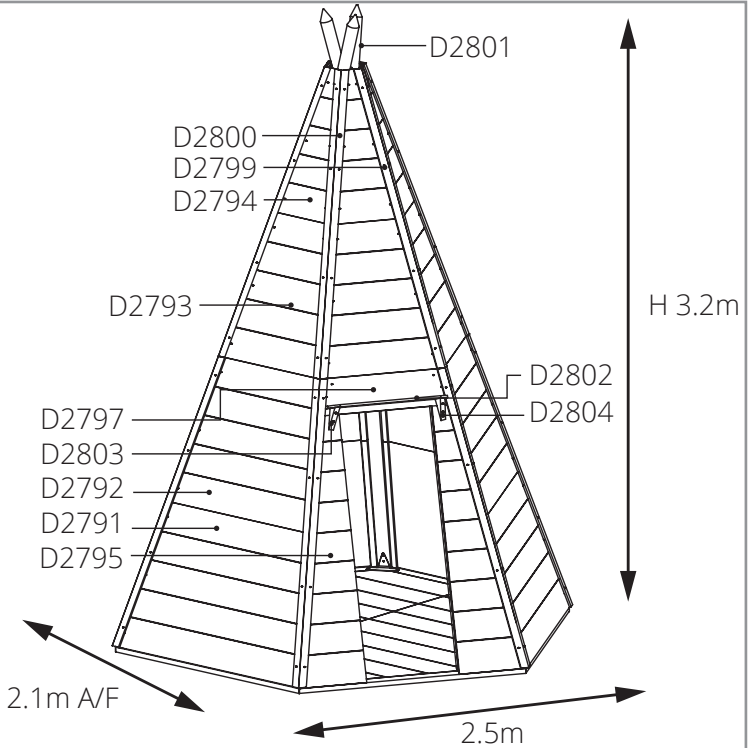
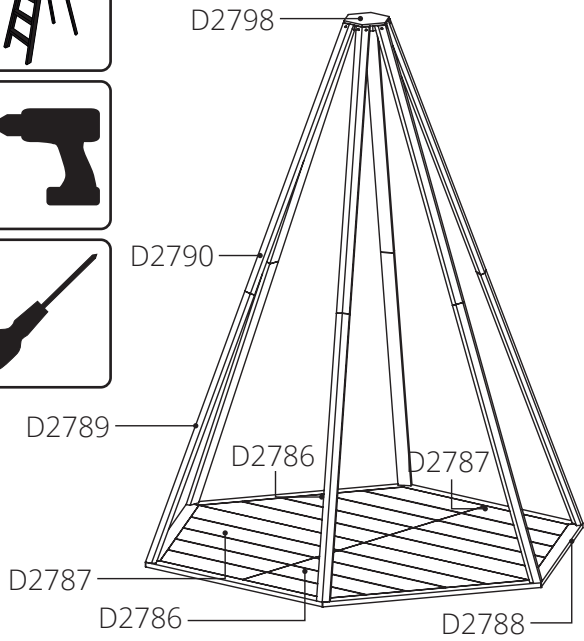


Visit our website at: www.plumplay.co.uk/register
Warranty Number: 27625AA108

*UK only



A D2786 x2 	B D2787 x2 	C D2795 x1 	E D2797 x1 
		D D2796 x1 	F D2798 x1 
G D2788 x6 	H D2802 x1 	I D2789 x6 	K D2803 x1 
J D2790 x6 	L D2804 x1 	M D2791 x5 	O H244 x6 
N D2752 x5 	P H246 x1 	Q D2793 x6 	1 M3.5 x 60 60mm x2 
R D2794 x6 	S D2801 x3 	2 M3.5 x 50 50mm x14 	3 M3.5 x 40 40mm x2 
U D2799 x12 	T H246 x1 	4 M3.5 x 30 30mm x236 	5 M3.5 x 25 25mm x110 
V D2800 x12 			



D2786	x2	1118 x 968 x 25mm	D2793	x6	760 x 636 x 18mm	D2800	x12	1552 x 40 x 9mm
D2787	x2	1118 x 968 x 25mm	D2794	x6	760 x 355 x 18mm	D2801	x3	400 x 60 x 60mm
D2788	x6	1200 x 68 x 25mm	D2795	x1	1486 x 353 x 37mm	D2802	x1	610 x 88 x 11mm
D2789	x6	1500 x 68 x 44mm	D2796	x1	1486 x 353 x 37mm	D2803	x1	110 x 80 x 25mm
D2790	x6	1500 x 68 x 44mm	D2797	x1	700 x 183 x 9mm	D2804	x1	110 x 80 x 25mm
D2791	x5	1200 x 760 x 18mm	D2798	x1	248 x 215 x 41mm			
D2792	x5	918 x 760 x 18mm	D2799	x12	1552 x 40 x 9mm			

1

2

3

4

5

6

7

8

9

10

11

12

13

14

15

16

17

18

D2786

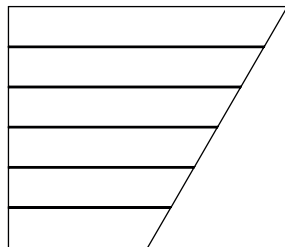
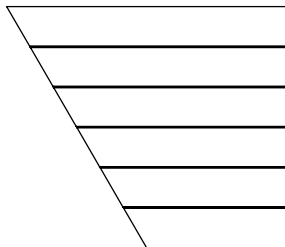
D2787

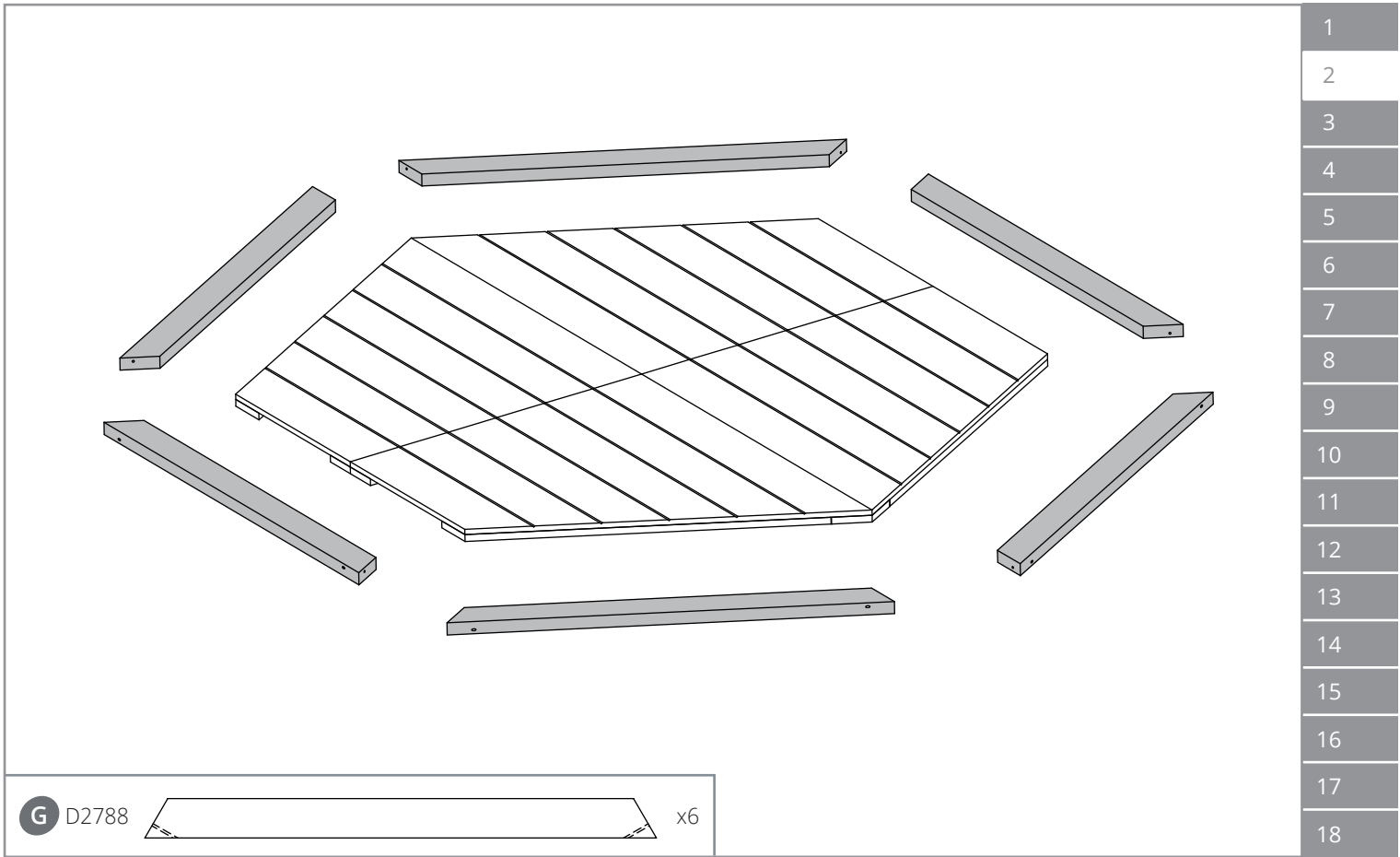
D2787

D2786

A D2786 x2

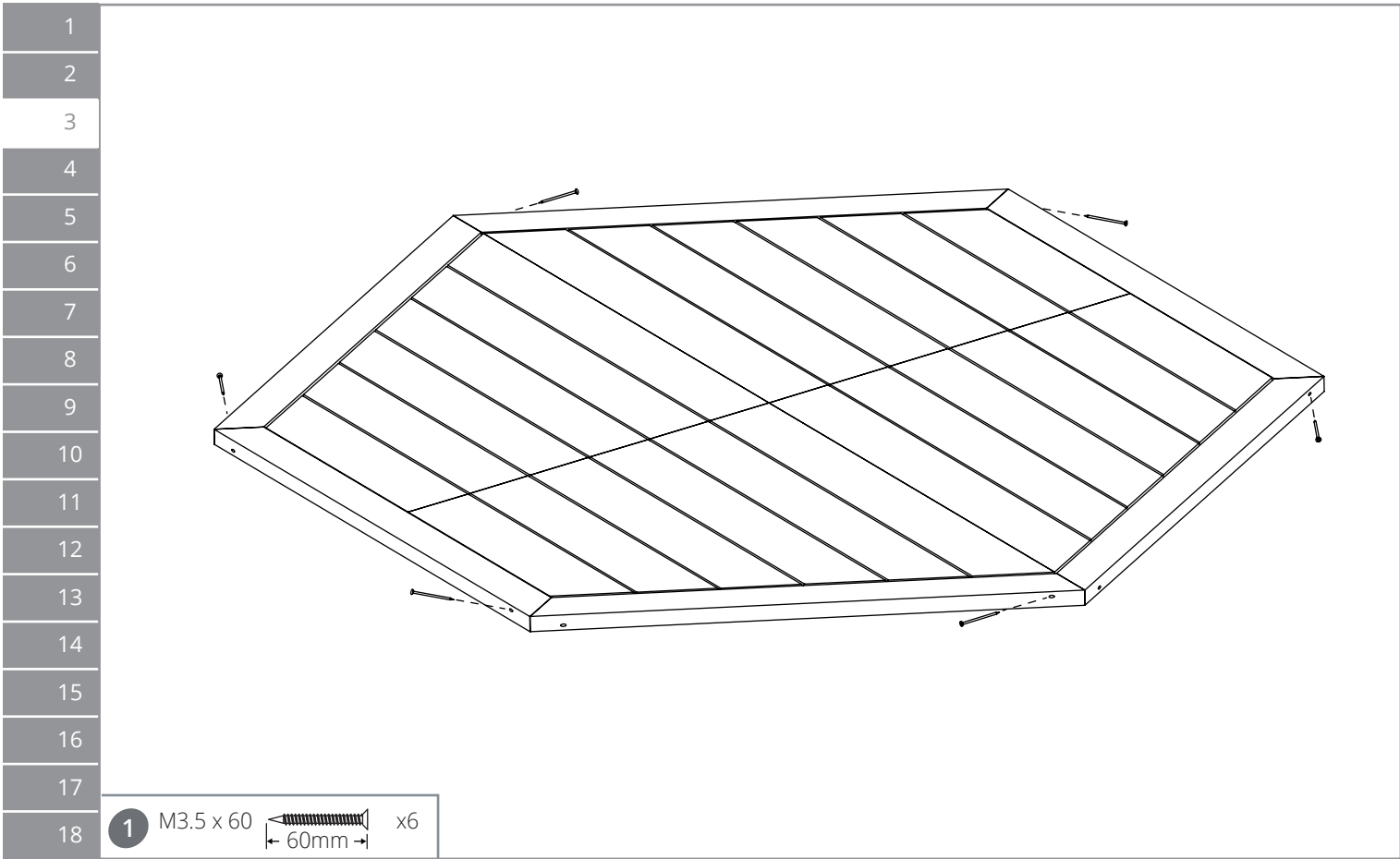
B D2787 x2

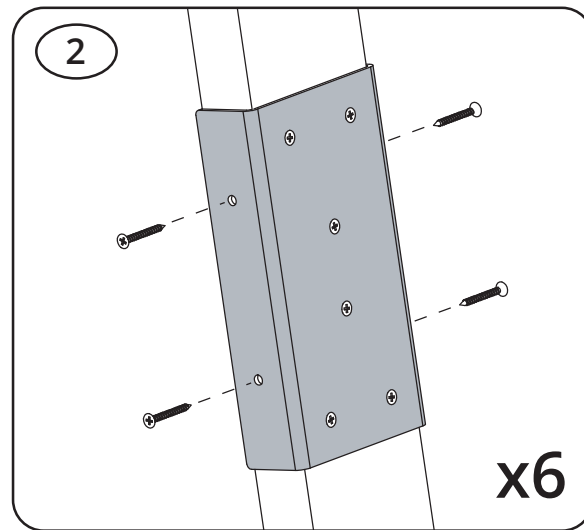
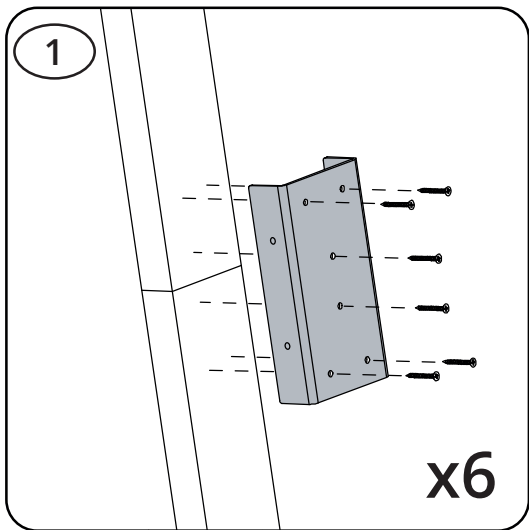




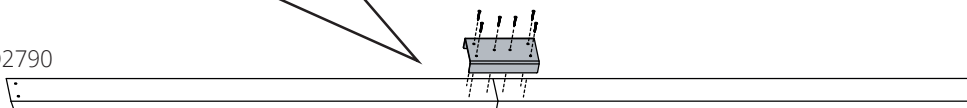
1
2
3
4
5
6
7
8
9
10
11
12
13
14
15
16
17
18








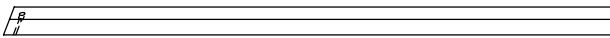
D2790



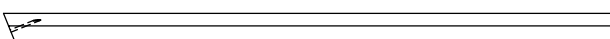
D2789

5 M3.5 x 25  x6
← 25mm →

0 H243  x6

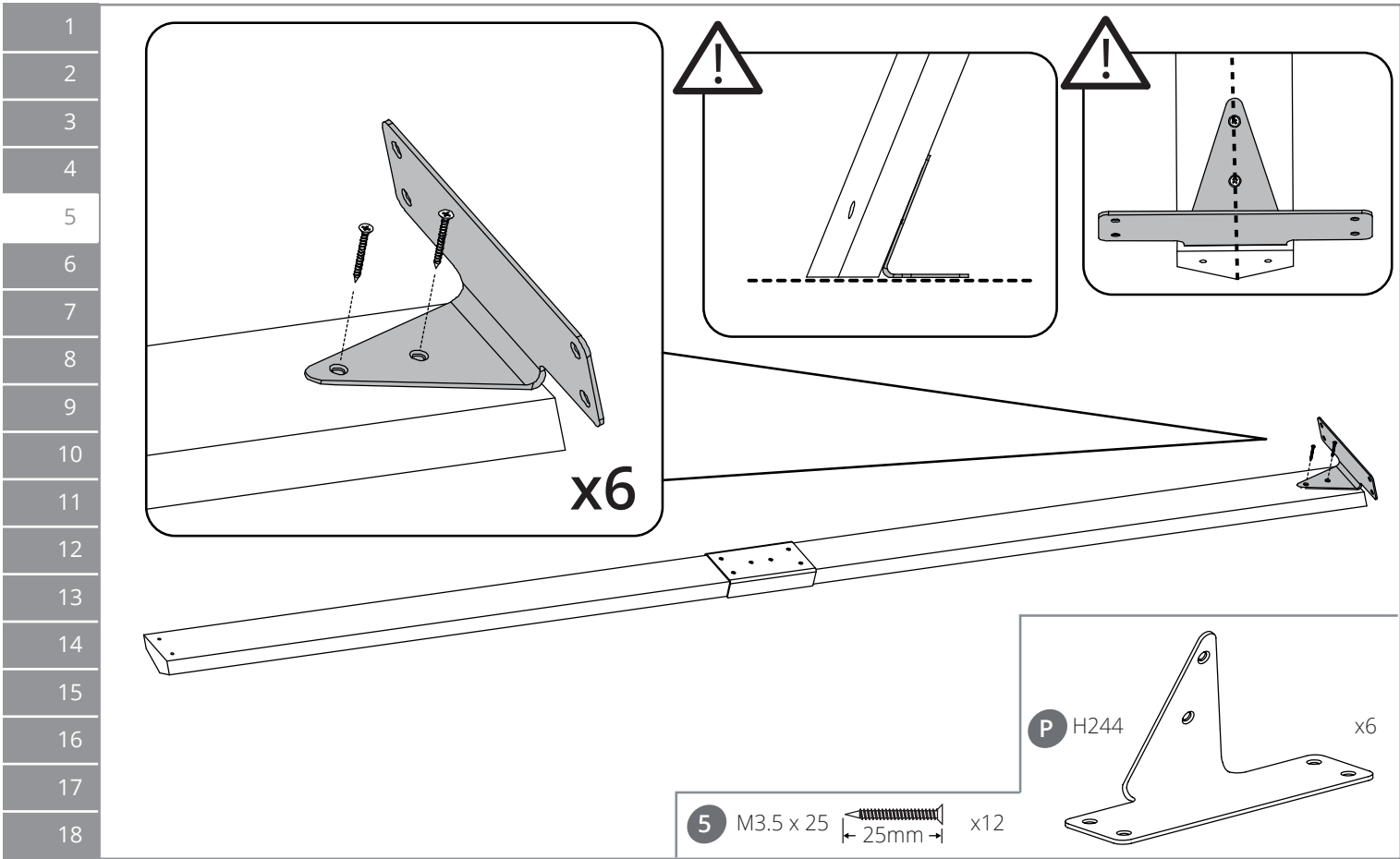
J D2790 

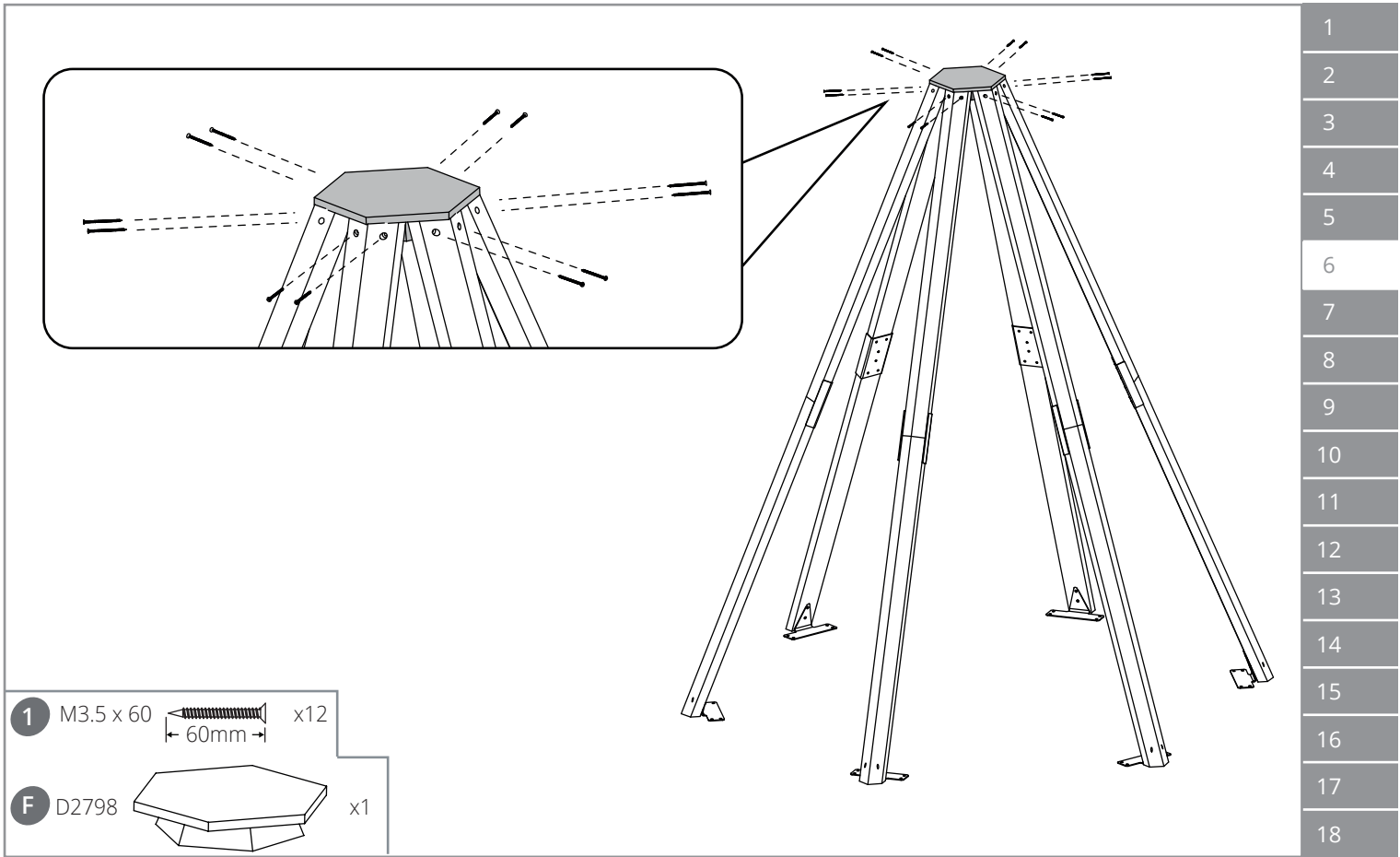
 x6

I D2789 

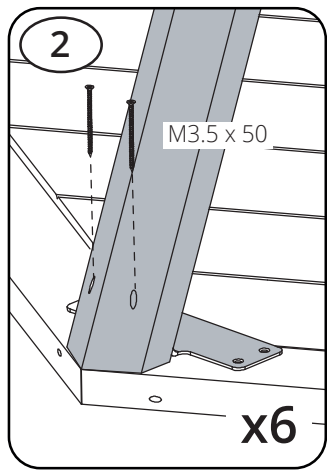
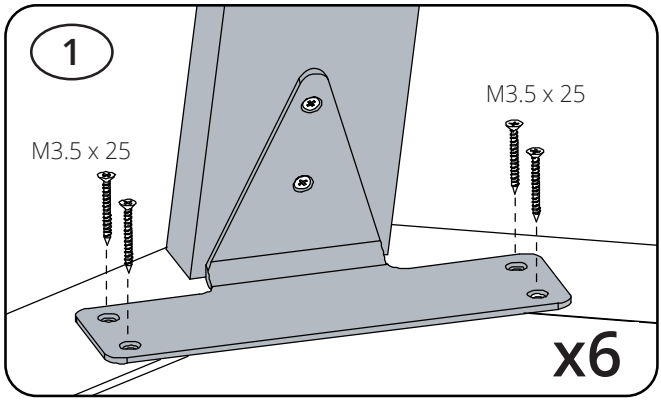
 x6



1
2
3
4
5
6
7
8
9
10
11
12
13
14
15
16
17
18

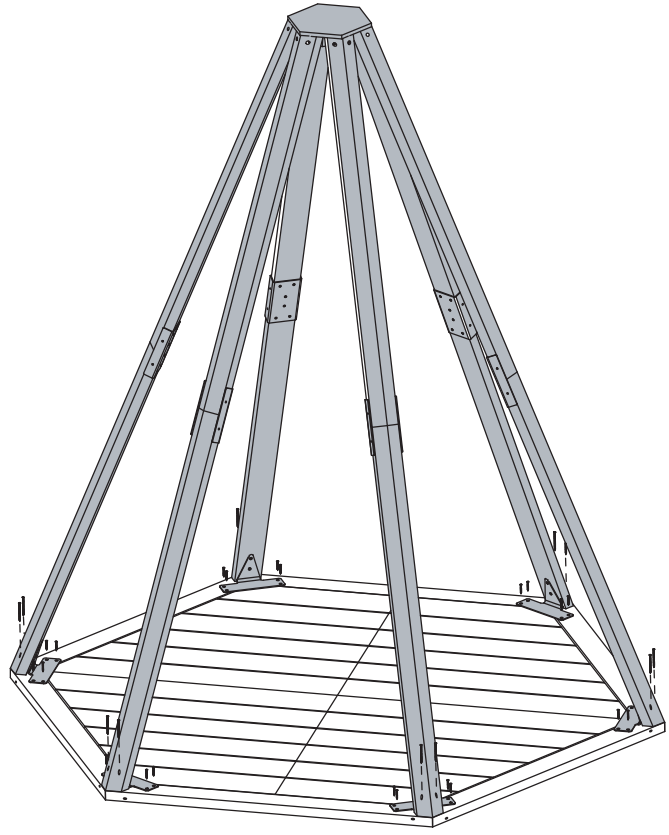


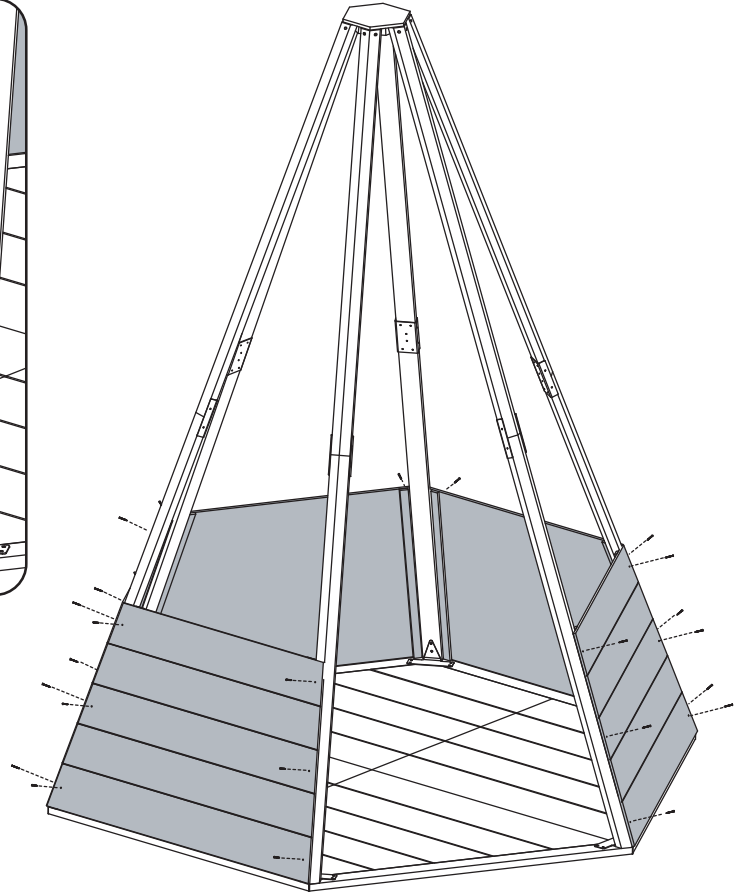
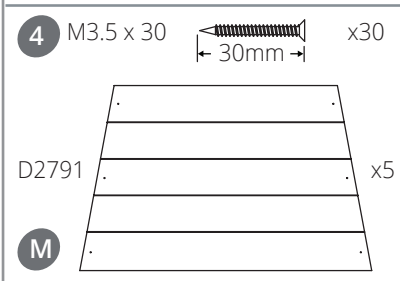
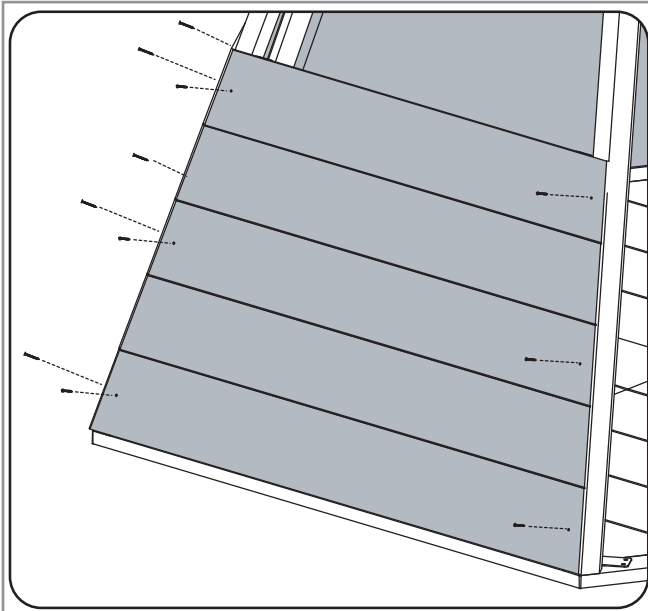


- 1
- 2
- 3
- 4
- 5
- 6
- 7
- 8
- 9
- 10
- 11
- 12
- 13
- 14
- 15
- 16
- 17
- 18

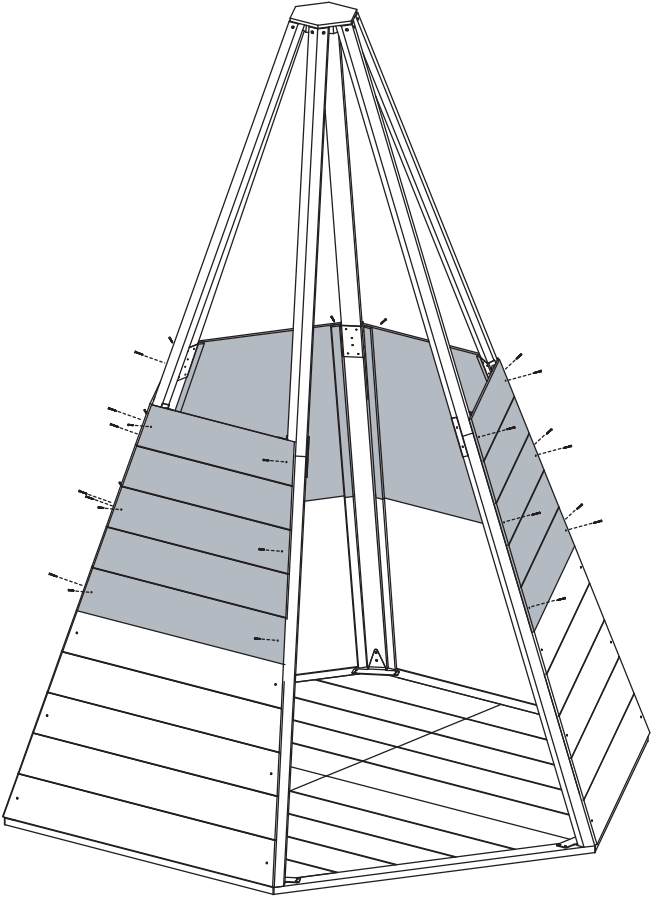
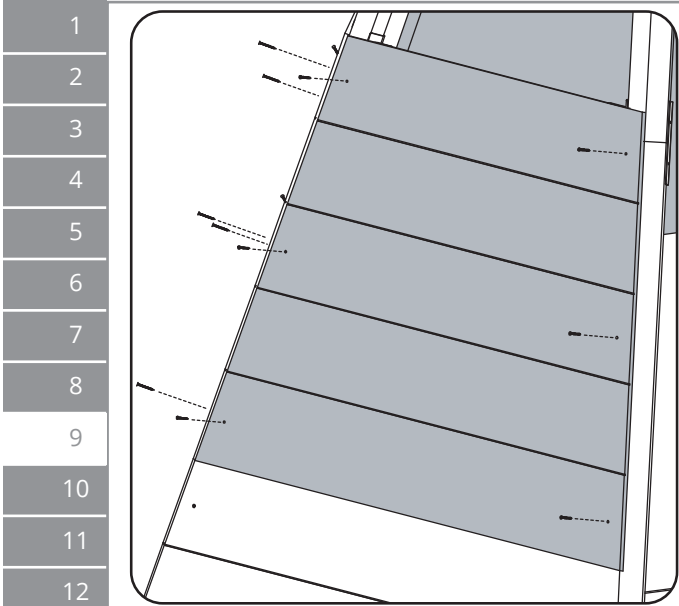




- 5 M3.5 x 25  x24
← 25mm →
- 2 M3.5 x 50  x12
← 50mm →



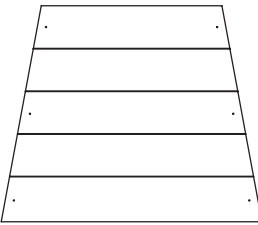


- 1
- 2
- 3
- 4
- 5
- 6
- 7
- 8
- 9
- 10
- 11
- 12
- 13
- 14
- 15
- 16
- 17
- 18



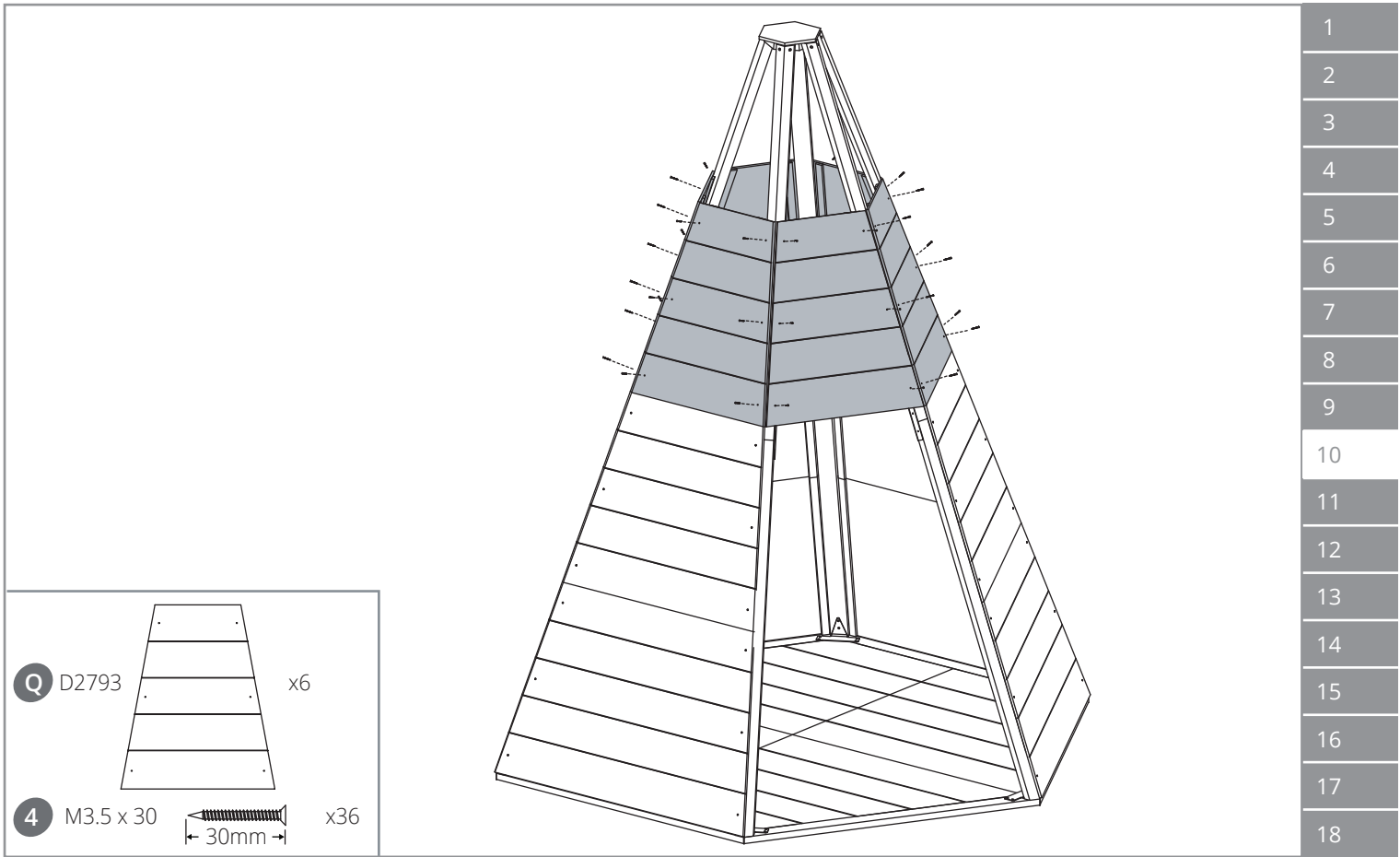
13 **4** M3.5 x 30  x30
 14  30mm

15

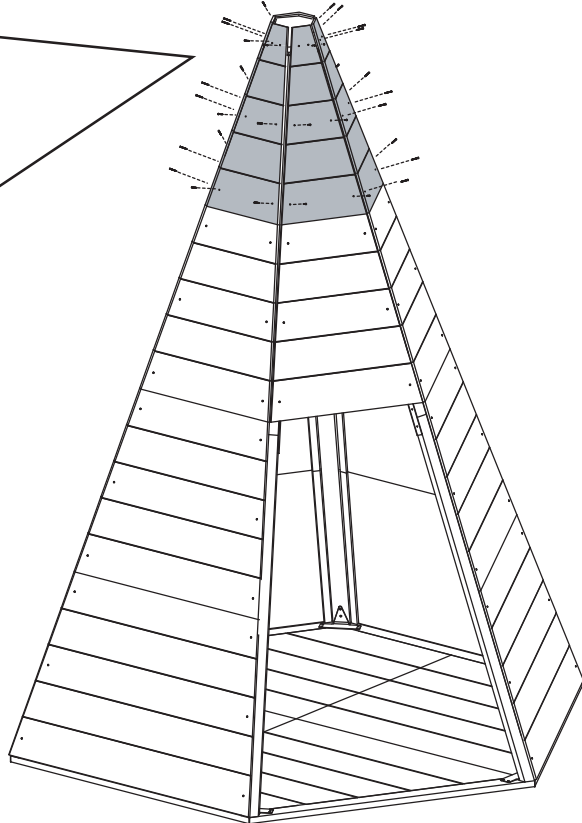
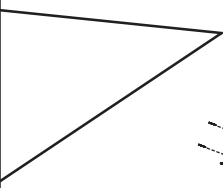
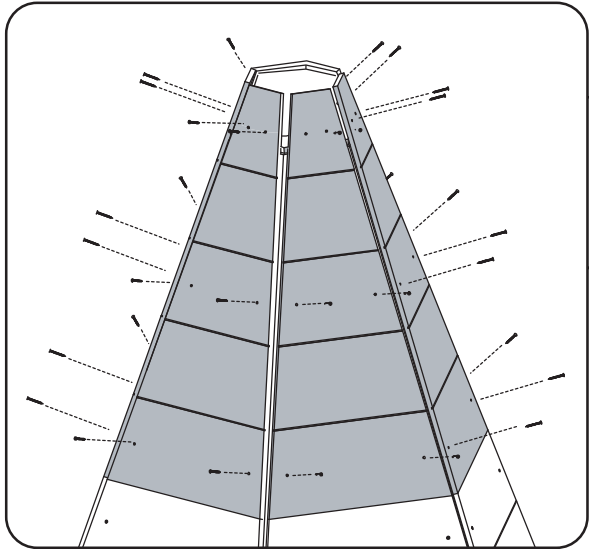
16 D2752  x5

17

18 **N**

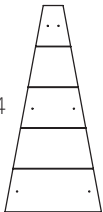


- 1
- 2
- 3
- 4
- 5
- 6
- 7
- 8
- 9
- 10
- 11



- 12
- 13
- 14
- 15
- 16
- 17
- 18

R



D2794

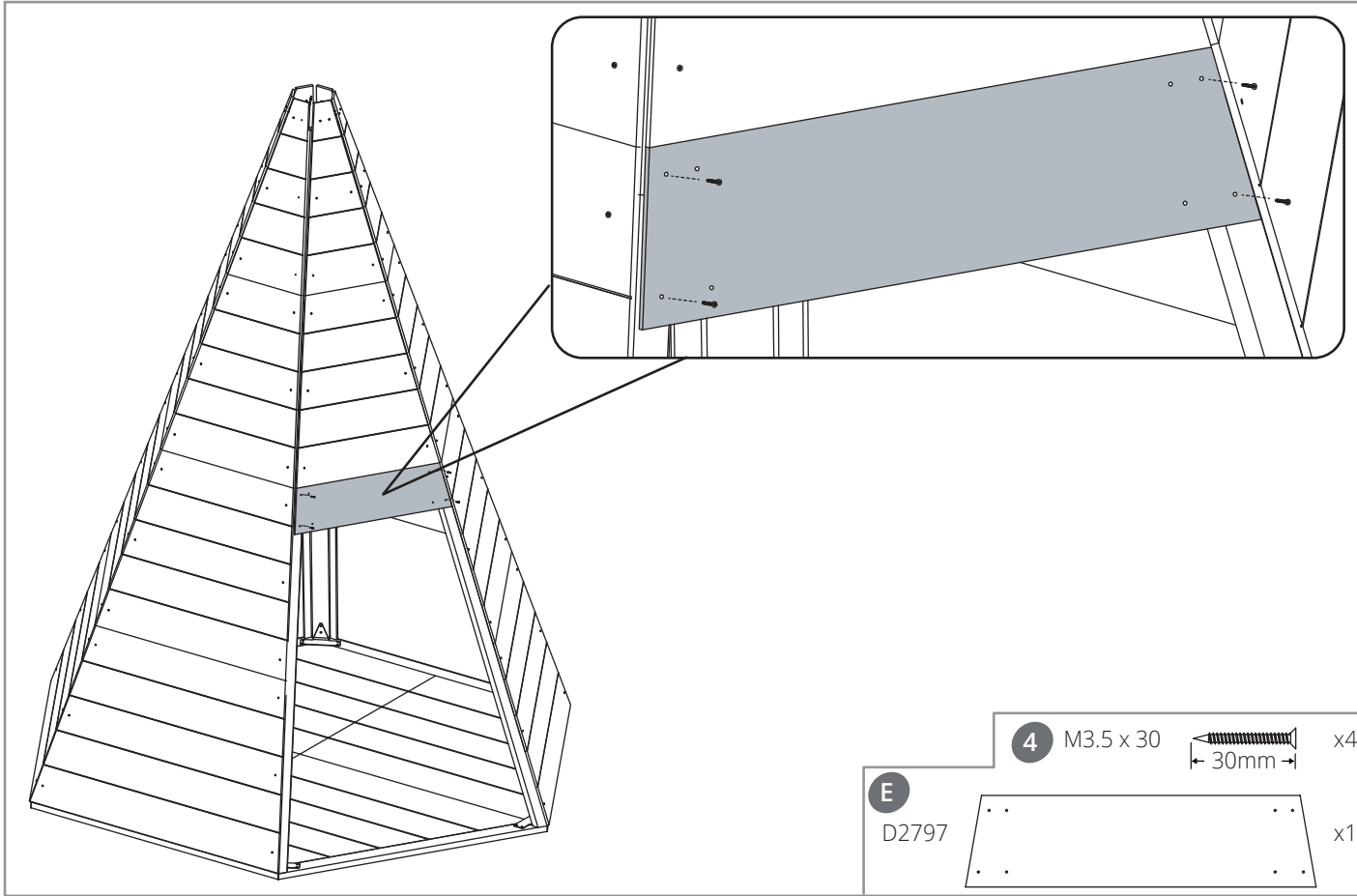
x6

4


M3.5 x 30




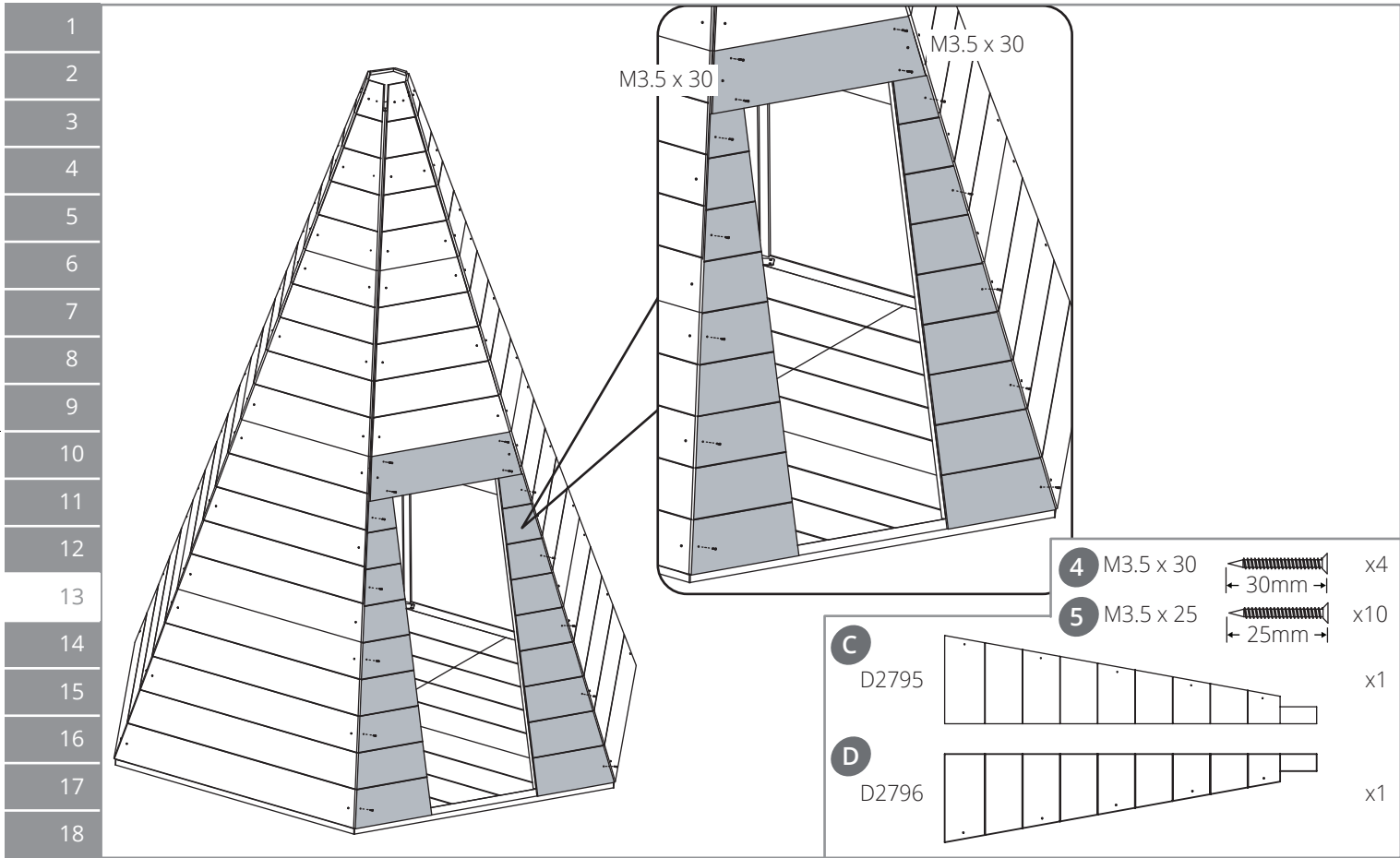
x36

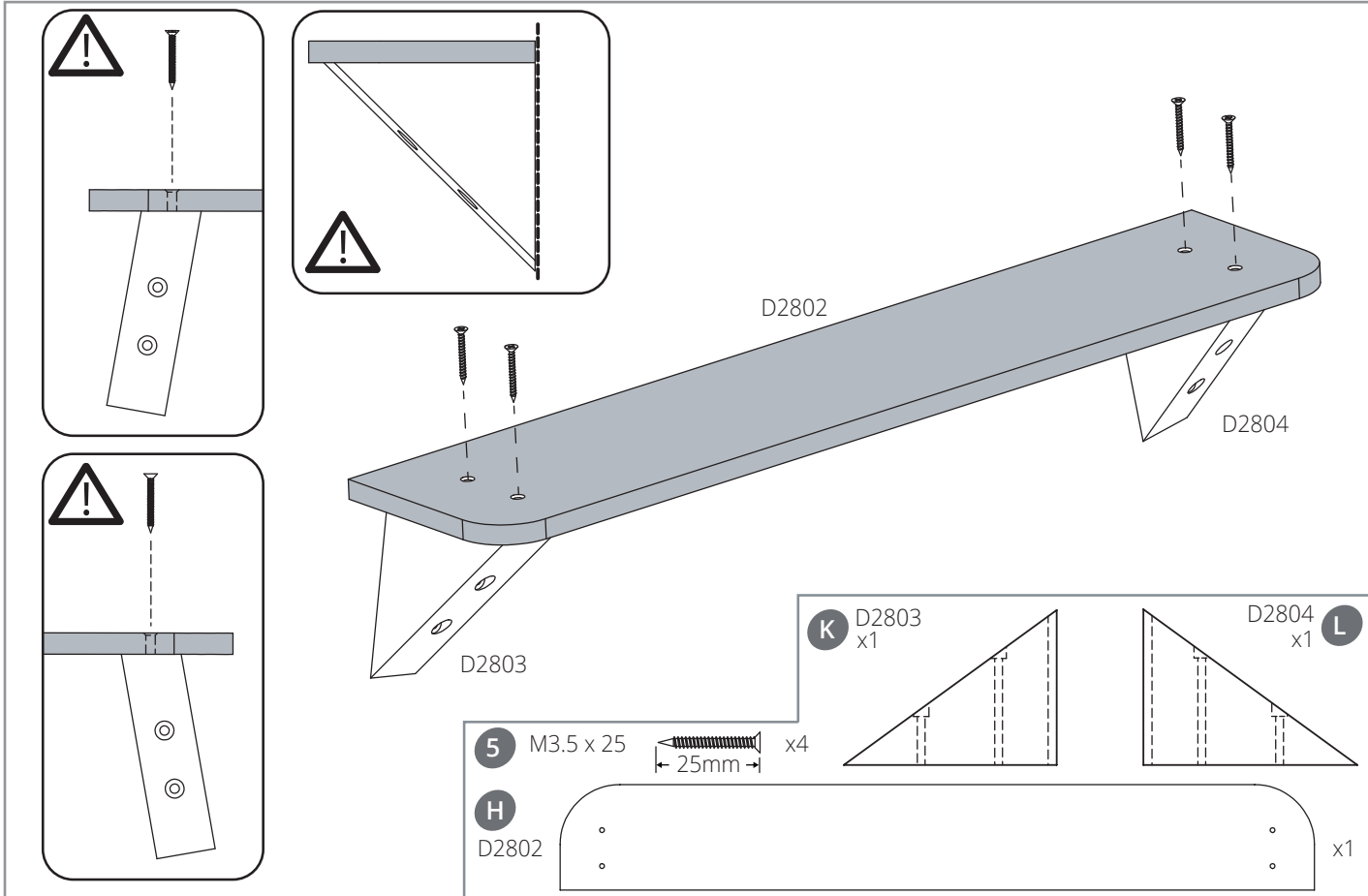


- 1
- 2
- 3
- 4
- 5
- 6
- 7
- 8
- 9
- 10
- 11
- 12
- 13
- 14
- 15
- 16
- 17
- 18

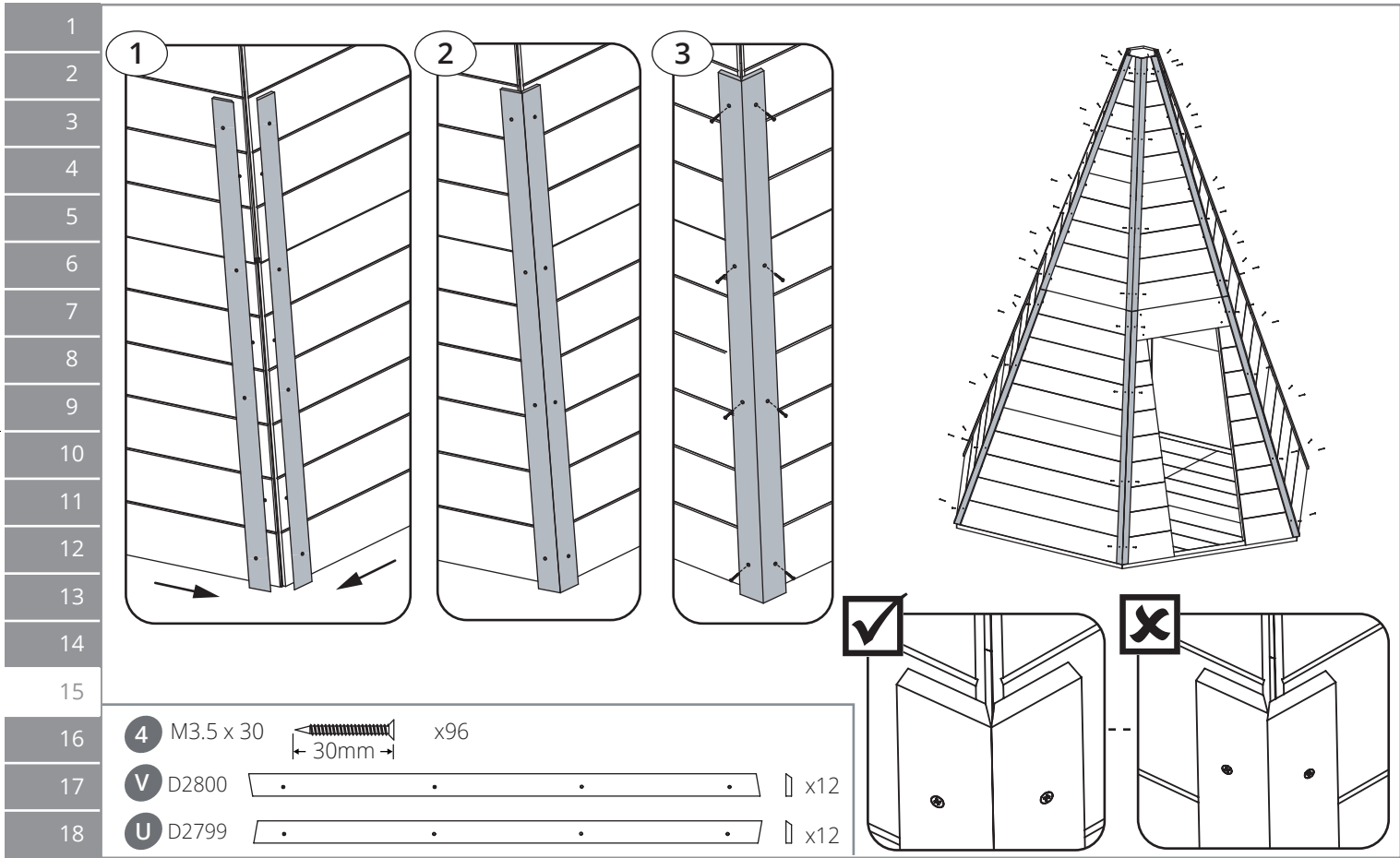
4 M3.5 x 30  x4
← 30mm →

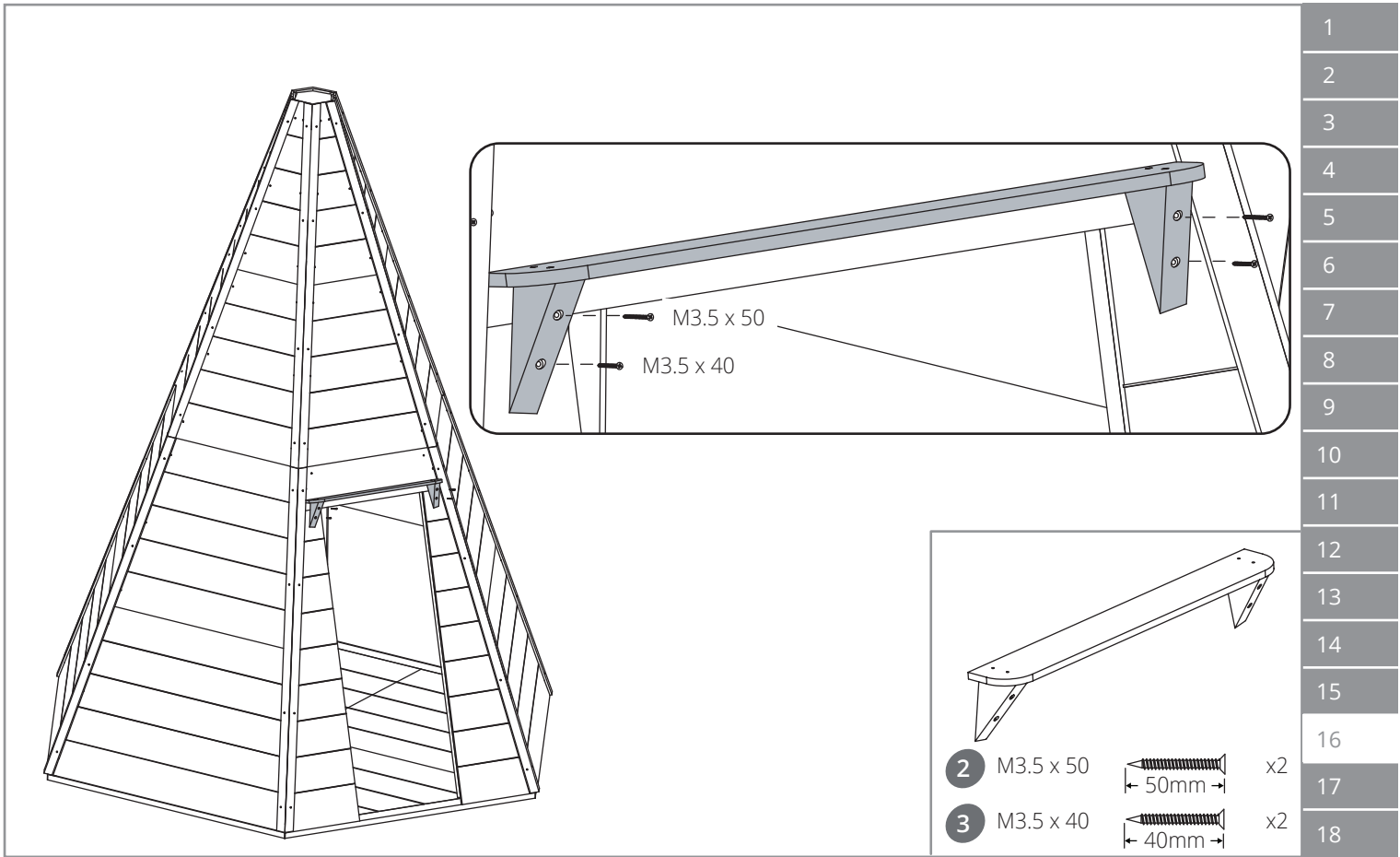
E D2797  x1



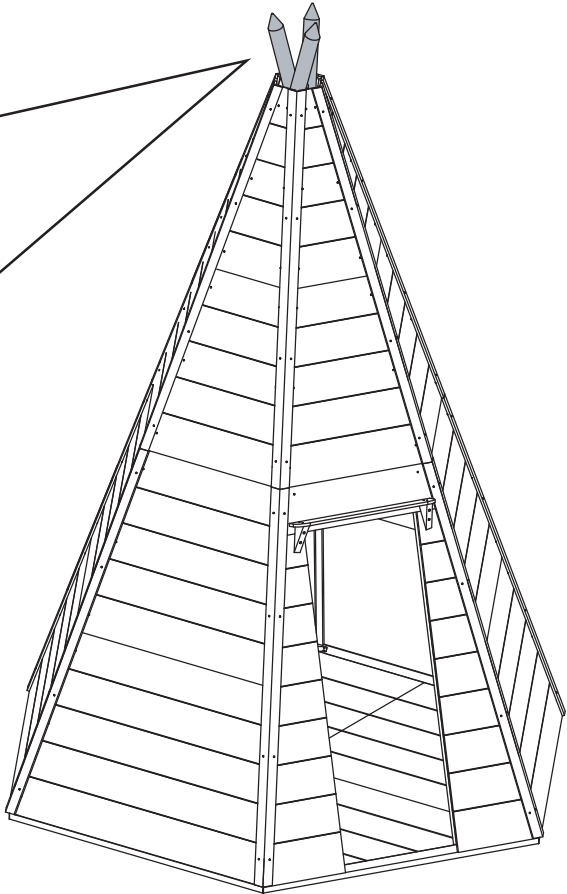
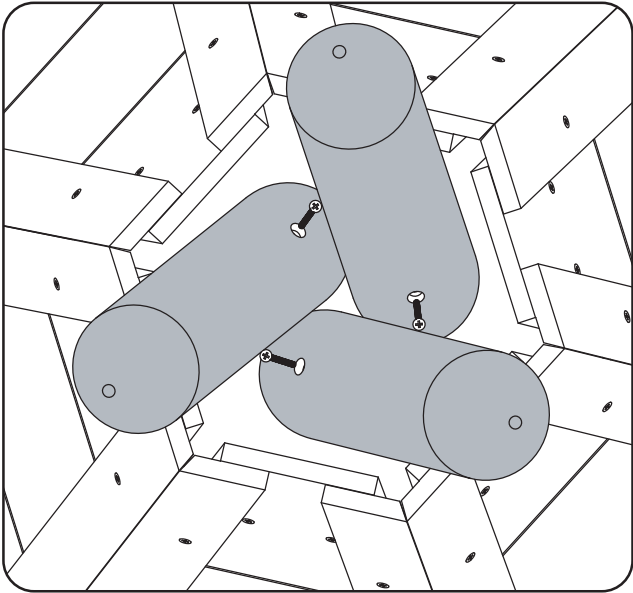




1
2
3
4
5
6
7
8
9
10
11
12
13
14
15
16
17
18

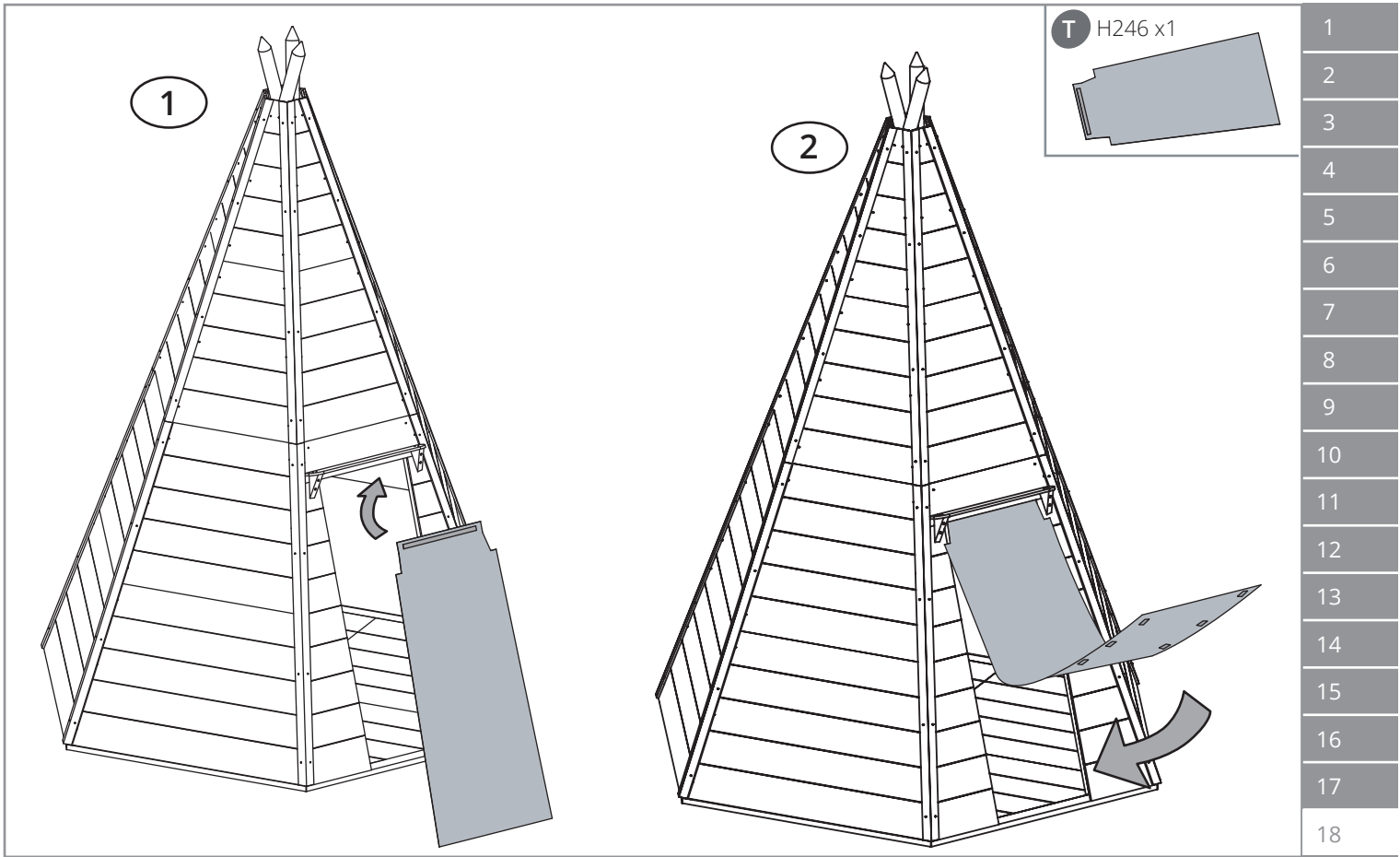




- 1
- 2
- 3
- 4
- 5
- 6
- 7
- 8
- 9
- 10
- 11
- 12
- 13
- 14
- 15
- 16
- 17
- 18



- 1 M3.5 x 60  x3
- S D2801  x3



FR Consignes de sécurité

Pour garantir votre sécurité et celle de vos enfants, veuillez lire la présente notice avant de monter et de mettre en place le bac à sable.

Veuillez respecter les consignes suivantes pour garantir la sécurité de vos enfants.

Informations relatives au bois utilisé

Ce bac à sable a été fabriqué à partir de bois de qualité soigneusement sélectionné, traité et transformé. Le bois étant un produit naturel, il peut changer d'aspect au fil du temps. Ces changements peuvent se manifester sous la forme:

- De fentes, trous, fissures, etc. dans le sens des fibres du bois. Ce phénomène, dû à la différence d'hygrométrie entre la surface et l'intérieur du bois, est inévitable, tout à fait normal et n'a aucun effet sur la solidité, la durée de vie et la garantie du bac.
- De légères déformations (retrait et gonflement) qui n'ont aucun effet sur la sécurité ou l'utilisation du bac.
- De décolorations dues au soleil. Appliquez tous les ans un traitement de protection approprié (p. ex. un produit hydrofuge) sur le bois.
- Au bout de la première année, utilisez un produit d'entretien répondant à la norme jouet.

Entretien

Nous vous recommandons de vérifier régulièrement (p. ex. en début de saison, puis tous les mois) que tous les éléments/fixations sont intacts, en état de marche, suffisamment lubrifiés (pour les parties métalliques), et ne présentent pas de parties saillantes/coins susceptibles de provoquer des blessures. En cas de besoin, remplacer, lubrifier ou resserrer les éléments/fixations. Le non-respect de ces consignes peut entraîner des blessures ou représenter un danger. Remplacez immédiatement toute pièce défectueuse. Contactez notre service clients (cf. adresse e-mail ci-dessous) pour de plus amples informations.

ATTENTION !

Age minimum de l'utilisateur 3 ans • Assemblage par un adulte nécessaire • Ne jamais laisser un enfant jouer sans surveillance • Poids

maximum de l'utilisateur 50kg • Usage domestique uniquement • Destiné à l'usage externe uniquement • Ne convient pas aux enfants de moins de 36 mois tant que le produit n'est pas entièrement monté en raison de la présence de petites pièces • Conservez les instructions de montage pour référence ultérieure • Placez sur une surface plane à au moins 2 mètres de toute structure ou obstacle tel que des barrières, un garage, une maison, des branches, des cordes à linge ou des fils électriques • Ne doit pas être installée sur du béton, de l'asphalte ou d'autres surfaces dures • Il est conseillé d'inspecter régulièrement (à savoir au début d'une saison et chaque mois ensuite) le bon état des parties principales et des fixations, que tout soit bien huilé (dans le cas de pièces métalliques), à ce qu'il n'y ait rien de saillant et à ce que tout soit intact. Remplacez, huilez et/ou resserrez le cas échéant. Le non suivi de ces précautions risque de blesser ou de poser un danger • Tous les accessoires attachés tels que les balançoires, les chaînes, cordes etc. doivent être régulièrement inspectés pour déceler la présence de détériorations. Remplacez les accessoires attachés en cas de signes de détérioration. Le non suivi de ces précautions risque de blesser ou de poser un danger • Tenir à l'écart des animaux • Veuillez s'il vous plaît ne pas apporter de modification au produit, cela pourrait provoquer une blessure ou créer un danger • Ne pas trop serrer les écrous et les vis étant donné que cela peut provoquer leur cisaillement et pourrait provoquer une défaillance de la structure

L'extension de garantie est uniquement disponible au RU.

ES Sección de asesoramiento

Para garantizar su seguridad, la del instalador y la de sus hijos, es importante que lea completamente estas instrucciones antes de comenzar a colocar e instalar este producto.

Recomendaciones para la madera

Este producto se ha fabricado con madera de alta calidad. Hemos cuidado en detalle la selección, el tratamiento y la mecanización de la madera antes de ofrecérsela. La madera es un producto natural y, como tal, experimenta cambios en el curso de su vida. Esto significa que podría:

- Presentar grietas (brechas, rendijas, aperturas, rajaduras, fracturas) en la línea del grano. Estas aperturas se deben a la diferencia de humedad existente entre las superficies internas y externas de la madera. Es de esperar, es totalmente aceptable y no afectará a la resistencia integral, la duración o la garantía del producto.
- Deformación y distorsión de su forma. Cualquier distorsión será leve y no afectará a la seguridad ni al disfrute del producto.
- Pérdida de color por el efecto de la luz del sol. La madera se debería tratar con un producto patentado que actúe como barrera protectora, por ejemplo, un producto hidrófugo, una vez al año.
- Tras el primer año de uso, aplique un tratamiento de buena calidad seguro para el uso de los niños..

Manténganse alejados de la comida, la bebida y los utensilios para alimentar a los animales.

Mantenimiento rutinario

Durante largos periodos de inactividad (particularmente durante el invierno), se sugiere que los accesorios oscilantes se desmonten y se guarden en un lugar seco. Así, se prolongará la vida de tales accesorios

AVERTENCIA

Edad mínima del usuario 3 años • El montaje de este juguete debe llevarlo a cabo un adulto • Se recomienda en todo momento la supervisión de un adulto • Peso máximo del usuario: 50kg • Utilícese

exclusivamente en el ámbito doméstico • Utilícese exclusivamente al aire libre • No apto para niños menores de 36 meses hasta que esté montado del todo, ya que contiene piezas pequeñas con las que se puede atragantar • Conserve las instrucciones de montaje, ya que podría necesitarlas en el futuro • Colocar en una superficie plana a, al menos, 2 m de distancia de estructuras u obstrucciones tales como vallas, garajes, casas, ramas colgantes, tendales o cables eléctricos. • No debe instalarse sobre superficies asfaltadas ni cementadas ni sobre cualquier otra superficie dura • Se aconseja comprobar regularmente (por ejemplo al principio de la temporada y, posteriormente, una vez al mes) que todas las partes/fijaciones estén bien sujetas, ubricadas (si son metálicas) e intactas y no presenten puntos ni bordes afilados. Sustituya, lubrique o apriete las partes/fijaciones según sea necesario. De no hacerlo, esto podría resultar en lesiones o situaciones peligrosas • Debe comprobarse regularmente que los componentes como columpios, cadenas, cuerdas, etc. no presenten signos de deterioro. En caso de que algún componente presente signos de deterioro, sustitúyalo. De no hacerlo, esto podría resultar en lesiones o situaciones peligrosas • Mantenga a los animales a una distancia segura de este producto • No realice modificaciones en el producto, podrá provocar lesiones o peligros. • No sobreapriete tuercas ni tornillos. Esto podría provocar que se rompan y, potencialmente, causar un fallo estructural.

IT Awertenze di sicurezza

Per la sicurezza del montatore, quella dei vostri bambini e la vostra, prima di iniziare la posa e il montaggio della sabbiera è importante leggere attentamente queste istruzioni.

Caratteristiche del legno

Questo articolo è prodotto in legno di elevata qualità. Prima della vendita, il legno è stato selezionato, trattato e lavorato con cura. Il legno è un prodotto naturale e quindi nel tempo può subire dei cambiamenti che possono manifestarsi nel modo seguente:

- Formazione di fenditure (fori, fessure, crepe) lungo le fibre. Queste aperture sono dovute alla differenza di umidità sulla superficie e all'interno del legno. Questo fenomeno è normalissimo e non influisce in alcun modo sulla stabilità, la durata di vita e la garanzia del prodotto;
- Variazioni nella forma. Ogni cambiamento di forma è da considerarsi minimo e non influisce in alcun modo sulla sicurezza di questo prodotto;
- Scolorimento. L'esposizione diretta ai raggi solari può provocare lo scolorimento del legno, per cui ogni anno quest'ultimo andrebbe protetto con un prodotto adatto (per es. contro l'acqua
- Dopo il primo anno trattare il prodotto con un prodotto di protezione di elevata qualità, adatto per i giochi in legno per bambini

Conservare lontano da alimenti, bevande e mangimi.

Manutenzione

In caso di inutilizzo prolungato (in particolare durante la stagione invernale), si suggerisce di smontare gli accessori quali ad esempio le altalene e conservarle all'asciutto per prolungarne la durata

ATTENZIONE!

Età minima dell'utente 3 anni • È necessario l'assemblaggio di un adulto • Si raccomanda sempre la supervisione di un adulto • Peso massimo dell'utente 50kg • Solo per uso domestico • Solo per uso esterno • Non adatto a bambini di età inferiore a 36 mesi se non completamente assemblato • Conservare le istruzioni di assemblaggio per usi futuri • Posizionare su una superficie piana di almeno 2 metri da qualsiasi struttura o ostacolo come recinzione, garage, casa, rami sporgenti, linee di lavanderia o cavi elettrici • Non deve essere installata sul cemento, l'asfalto o qualsiasi altra superficie dura • Si consiglia, su base regolare (ad es. all'inizio della stagione e una volta al mese dopo di allora), di verificare che tutte le parti/l'equipaggiamento principali siano sicuri, ben oliati (se metallici), non presentino punte/ bordi taglienti e siano intatti. Se necessario, sostituire, oliare e/o serrare. La mancata

osservanza di queste indicazioni potrebbe comportare infortuni o pericoli • Qualsiasi elemento fissato, come altalene, catene, corde, ecc. deve essere regolarmente esaminato alla ricerca di segni di deterioramento. Sostituirlo se presenta segni di deterioramento. La mancata osservanza di queste indicazioni potrebbe comportare infortuni o pericoli • Tenere gli animali a distanza di sicurezza da questo prodotto • Si prega di non apportare modifiche al prodotto, potrebbe provocare lesioni o rischi • Non serrare eccessivamente i dadi e le viti, in quanto ciò potrebbe causarne il taglio e potenzialmente un guasto strutturale.

DE Sicherheitshinweise

Für die Sicherheit des Monteurs, die Sicherheit Ihres Kindes und für Ihre eigene Sicherheit ist es wichtig, dass diese Anleitung vor Beginn der Positionierung und Montage des Produkts vollständig gelesen wird.

Hinweise zur Holzbeschaffenheit

Dieses Produkt wurde aus hochwertigem Holz hergestellt. Das Holz wurde vor dem Verkauf sorgfältig ausgewählt, behandelt und bearbeitet. Holz ist ein Naturprodukt und kann sich daher im Laufe der Zeit verändern. Die Veränderungen können sich wie folgt manifestieren:

- Es können sich Öffnungen (Lücken, Schlitze, Risse, Spalten) entlang der Holzfasern bilden. Diese Öffnungen entstehen durch den Feuchtigkeitsunterschied auf der Holzoberfläche und im Inneren des Holzes. Dies ist zu erwarten, vollkommen akzeptabel und beeinträchtigt die eigentliche Stabilität, Lebensdauer und Garantie des Produktes keinesfalls.
- Veränderungen in der Form. Jegliche Formveränderung wird geringfügig sein und die Sicherheit sowie die Freude an diesem Produkt nicht beeinträchtigen.
- Das Holz kann unter Sonneneinstrahlung verblassen. Das Holz sollte jedes Jahr mit einem geeigneten Produkt, z.B. zum Schutz vor Wasser, behandelt werden.
- Behandeln Sie das Produkt nach dem ersten Gebrauchsjahr

mit einem hochwertigen Pflegemittel, das für den Einsatz an Kinderselzeug geeignet ist.

Diese schützen Holz vor Fäulnis, Verrottung und Insektenbefall. Von Lebensmitteln, Getränken und Tiernahrung fernhalten.

Instandhaltung

Es wird empfohlen, dass Geräte wie Schaukeln bei längerer Nichtverwendung (insbesondere im Winter) abgebaut und an einem trockenen Ort gelagert werden. Dies verlängert die Lebensdauer eines solchen

ACHTUNG!

Das Mindestalter für Benutzer beträgt 3 Jahre • Montage muss durch einen Erwachsenen erfolgen • Sollte nur unter unmittelbarer Aufsicht von Erwachsenen benutzt werden • Höchstgewicht des Benutzers 50kg • Nur zur Nutzung im Freien geeignet • Nur für den privaten Gebrauch • Bis zur vollständigen Monate aufgrund von Kleinteilen nicht für Kinder unter 36 Monaten geeignet – Erstickungsgefahr • Bewahren Sie die Montageanleitung für eine spätere Nutzung auf • Auf einer ebenen Fläche von mindestens 2 m von einer Struktur oder einem Hindernis wie Zaun, Garage, Haus, überhängenden Zweigen, Wäscheleinen oder elektrischen Drähten entfernt aufstellen • Sollte nicht über Beton, Asphalt oder anderen harten Oberflächen angebracht werden • Es wird empfohlen, dass alle wichtigen Teile/Befestigungen regelmäßig (also am Anfang der Saison und danach monatlich) darauf überprüft werden, ob diese sicher und gut geölt (falls metallisch) und intakt sind, und keine. Es wird empfohlen, dass alle wichtigen Teile/Befestigungen regelmäßig (also am Anfang der Saison und danach monatlich) darauf überprüft werden, ob diese sicher und gut geölt (falls metallisch) und intakt sind, und keine scharfen Ecken und Kanten aufweisen. Ersetzen,ölen und/oder ziehen Sie die Teile fest, wenn nötig. Wenn Sie dies nicht tun, kann dies zu Verletzungen oder Gefahren führen • Jegliche Befestigungen wie Schaukeln, Ketten, Seile etc. müssen regelmäßig auf Abnutzung überprüft werden. Ersetzen Sie jegliche Befestigungen, wenn diese Abnutzungen aufweisen. Wenn Sie dies nicht tun, kann dies zu Verletzungen oder Gefahren führen • Außer Reichweite von Tieren halten • Keine Änderungen am Produkt vornehmen. Das kann zu Gefahren und Verletzungen führen • Muttern und Schrauben nicht zu fest anziehen, da diese dann brechen können, was möglicherweise zu

Strukturversagen führt.

AR الحد الأدنى

الحد الأدنى لعمر المستخدم 3

يتطلب لت تركيب أجزاء الجهاز شخص بالغ

ينصح بضرورة وجود إشراف دائم من كبار السن عند استخدام الجهاز

الحد الأقصى لوزن المستخدم 50kg

للاستخدام الداخلي فقط

للاستخدام في الهواء الطلق فقط

غير مناسبة للأطفال الذين يقل عمرهم عن 36 شهرًا حتى يتم

تركيب جميع أجزائها بسبب وجود أجزاء صغيرة تؤدي إلى

”خطر الاختناق.“

احتفظ بالتعليمات الخاصة بتركيب الجهاز للاستخدام مستقبلاً

يوضع علي مستوي سطح 2 متر علي الأقل بعيدا عن أي هيكل أو

مانع مثل السياج أو المراب أو منزل أو أغصان متدللية أو أحبال

.غسيل أو أسلاك كهربائية

احرص على تجنب التركيب فوق الأسطح الخرسانية، أو

الأسفلتية، أو الأسطح الصلدة الأخرى

ينصح القيام بشكل دوري (على سبيل المثال عند بداية الموسم

، وعند كل شهر فصاعداً، فحص القطع الرئيسية، وقوائم التثبيت

والتحقق من ثباتها، وتشحيمها بالشكل الملائم) إذا كانت مصنعة

من الفلزات،) والتأكد من عدم وجود نتوء في الأجزاء و

الأطراف وسلامتهما. احرص على استبدال القطع أو تشحيمها

أو ربطها بإحكام عند الضرورة. اعلم بأن عدم القيام بمثل هذه



“الأمر قد ينجم عنها حدوث إصابات أو تعرضك للمخاطر. يراعى ضرورة الكشف الدوري على الأجزاء الملحقة مثل المزالج والبكرات والأحبال وغير ذلك لاحتمالات وجود ما يثبت تلفها وقم باستبدال الأجزاء الملحقة في حال ظهور ما يدل على تلفها. مع العلم بأن عدم القيام بذلك قد ينجم عنه حدوث إصابات أو مخاطر. يرجى عدم إجراء أية تعديلات علي المنتج؛ فقد يؤدي ذلك إلي الإصابة أو التعرض للخطر. لا تتبالغ في إحكام ربط الصواميل و المسامير حيث قد يتسبب ذلك في قصها ومن المحتمل أن يؤدي إلي عطل هيكلية.

PL OSTRZEŻENIE!

Minimalny wiek użytkownika: 3 lat • Wymaga montażu przez osobę dorosłą • Zalecany jest stały nadzór osoby dorosłej • Maksymalna waga użytkownika 50kg • Tylko do użytku domowego • Tylko do stosowania na dworze • Ze względu na małe elementy przed pełnym montażem zabawka nie jest odpowiednia dla dzieci poniżej 36 miesięcy – ryzyko zakrzuszenia • Zachowaj instrukcje montażu na przyszłość • Produkt należy położyć na płaskiej powierzchni co najmniej 2 m od jakiegokolwiek konstrukcji lub przeszkody, takiej jak ogrodzenie, garaż, budynek, zwisające gałęzie, sznurki do suszenia ubrań lub przewody elektryczne • nie należy instalować nad betonem, asfaltem i innymi twardymi nawierzchniami • Zaleca się regularne (tzn. na początku sezonu, a następnie raz na miesiąc) kontrolowanie wszystkich najważniejszych części i mocowań, w celu upewnienia się, że są bezpieczne, dobrze nasmarowane (w przypadku elementów metalowych), nie mają ostrych zakończeń/krawędzi i są nieuszkodzone. W razie potrzeby należy je wymienić, nasmarować i/lub poprawić mocowanie. W przeciwnym razie może dojść do obrażeń ciała lub sytuacji niebezpiecznych • Należy regularnie sprawdzać stan techniczny wszystkich elementów takich jak huśtawki, łańcuchy, liny itp. W razie stwierdzenia uszkodzeń lub oznak zużycia należy wymienić dany element. W przeciwnym razie może dojść

do obrażeń ciała lub sytuacji niebezpiecznych • Nie należy wprowadzać żadnych modyfikacji w produkcie, ponieważ może to spowodować obrażenia ciała lub zagrożenie • Nie wolno za mocno dokręcać nakrętek ani śrub, ponieważ może to spowodować ich ścięcie i ewentualne uszkodzenie konstrukcji produktu.

SV VARNING!

Lägsta användarålder 3+ år • Montering av en vuxen krävs • Tillsyn av en vuxen rekommenderas alltid • Högsta användarvikt 50kg • Endast för hemmabruk • Endast för utomhusbruk • Ej lämpligt för barn under 3 år förrän efter fullständig montering pga små delar - kvävningrisk • Behåll monteringsanvisningarna för samtida bruk • Placera på en jämn yta minst två meter från byggnader eller hinder som staket, garage, hus, överhängande grenar, tvättlinor eller elledningar • Får inte placeras på betong, asfalt eller andra hårda underlag • Det rekommenderas att alla delar/ fästordningar inspekteras regelbundet (t.ex. i början av säsongen och varje månad därefter) för att säkerställa att de är säkra och inoljade (om det är metalldelar), inte har några vassa spetsar/kanter och är intakta. Byt ut, olja och/ eller spänn åt vid behov. Underlåtenhet att göra detta, kan resultera i skador eller fara • Alla tillbehör som gungor, kedjor, rep, osv. måste inspekteras regelbundet för tecken på slitage. Byt ut samtliga tillbehör som uppvisar tecken på slitage. Underlåtenhet att göra detta, kan resultera i skador eller fara • Gör inga ändringar på produkten, det kan leda till skada eller fara • Dra inte åt muttrar och skruvar för hårt eftersom det kan få dem att slitas ned och potentiellt orsaka strukturella fel.

NL WAARSCHUWING!

Minimum leeftijd van gebruiker: 3 jaar • Vyžaduje se montáž dospělou osobou • Doporučuje se po celou dobu dozor dospělé osoby • Maximální hmotnost uživatele 50kg • Pouze pro domácí použití • Pouze pro venkovní použití • Niet geschikt voor kinderen jonger dan 36 maanden in verband met kleine onderdelen en erstikkingsgevaar • Ponechejte si montážní návod pro budoucí použití • Plaats op een vlak oppervlak op minstens 2m van constructies en obstakels zoals hekken, garage, huis, overhangende takken, waslijnen of elektrische draden • Nesmí se



instalovat nad betonovým, asfaltovým nebo jakýmkoliv jiným tvrdým povrchem • Doporučuje se, aby všechny hlavní díly/upevňovací prvky byly pravidelně kontrolovány (např. na začátku sezóny a pak jednou za měsíc), zdali jsou řádně zajištěny, dobře amazány (u kovových prvků) a zdali nemají žádné ostré body/hrany a zdali jsou kompletní. V případě potřeby je vyměňte, namažte a/nebo utáhněte. Pokud tak neučiníte, může to vést k úrazu či ohrožení • Všechna příslušenství, jako např. houpačky, řetězy, lana, atd., je nutno pravidelně kontrolovat, zda nevykazují příznaky opotřebení. Vyměňte jakákoliv příslušenství, jestliže zjistíte příznaky opotřebení. Pokud tak neučiníte, může to vést k úrazu či ohrožení • Maak geen aanpassingen aan het product, dit kan letsel of gevaar veroorzaken • Draai de moeren en schroeven niet te vast, anders kunnen ze gaan schuiven en mogelijk een structurele storing veroorzaken.

CZ VAROVÁNÍ!

Minimální věk uživatele je 3 let • Vyžaduje se montáž dospělou osobou • Doporučuje se po celou dobu dozor dospělé osoby • Maximální hmotnost uživatele 50kg • Pouze pro domácí použití • Pouze pro venkovní použití • Výrobek není vhodný pro děti do 36 měsíců, pokud to není úplně smontováno kvůli přítomnosti drobných součástí - riziko udušení • Ponechte si montážní návod pro budoucí použití • Produkt umístěte na rovný povrch, minimálně 2 metry od jakékoli stavby nebo překážky, například plotu, garáže, domu, větví, šňůr na prádlo nebo elektrických kabelů • esmí se instalovat nad betonovým, asfaltovým nebo jakýmkoliv jiným tvrdým povrchem • Doporučuje se, aby všechny hlavní díly/upevňovací prvky byly pravidelně kontrolovány (např. na začátku sezóny a pak jednou za měsíc), zdali jsou řádně zajištěny, dobře namazány (u kovových prvků) a zdali nemají žádné ostré body/hrany a zdali jsou kompletní. V případě potřeby je vyměňte, namažte a/ nebo utáhněte. Pokud tak neučiníte, může to vést k úrazu či ohrožení • "Všechna příslušenství, jako např. houpačky, řetězy, lana, atd., je nutno pravidelně kontrolovat, zda nevykazují příznaky opotřebení. Vyměňte jakákoliv příslušenství, jestliže zjistíte příznaky opotřebení. Pokud tak neučiníte, může to vést k úrazu či ohrožení • Neprovádějte žádné úpravy produktu, neboť by to mohlo mít za následek zranění nebo

nebezpečnou situaci • Matice a šrouby nepřetáhněte, neboť by to mohlo způsobit jejich opotřebení a případně zapříčinit konstrukční selhání.

SK UPOZORNENIE

Minimálny vek používateľa je 3 rokov • Vyžaduje sa montáž dospelou osobou • Dozor dospeléj osoby sa odporúča počas celého obdobia • Maximálna hmotnosť používateľa 50kg • Iba pre domáce použitie • Iba pre vonkajšie použitie • Výrobok nie je vhodný pre deti do 36 mesiacov, pretože až do kompletnej montáže obsahuje malé časti, ktoré môžu spôsobiť udusenie • Ponechajte si návod na montáž pre prípad budúceho použitia • Umiestnite na rovnú plochu minimálne 2 metre od akejkoľvek konštrukcie či prekážky, ako je plot, garáž, dom, previsajúce vetvy stromu, šnúry na sušenie bielizne či elektrické vedenie • Nesmie sa inštalovať nad betónovým, asfaltovým alebo iným tvrdým povrchom • Odporúča sa pravidelná kontrola (napr. na začiatku sezóny a potom o mesiac) hlavných častí/upevnení, či sú zaistené, dobrn naolejované (ak sú kovové), či na nich nie sú ostré body/rohy a či sú kompletné. V prípade potreby ich nahradte, naolejujte a/alebo utiahnite. Zanedbanie takejto činnosti môže mať za následok úraz alebo iné nebezpečenstvo • Všetky prídavné zariadenia ako hojdačky, reťaze, laná a pod. musia byť pravidelne preskúšané či nevykazujú príznaky opotrebenia. Všetky zariadenia vykazujúce príznaky potrebenia vymeňte. Zanedbanie takejto činnosti môže mať za následok úraz alebo iné nebezpečenstvo • Produkt nemodifikujte žiadnym spôsobom, mohlo by to viesť k zraneniam či ohrozeniu • Matice a skrutky nepriťahujte viac ako je potrebné, môže to spôsobiť ich poškodenie a potenciálne vznik štrukturálnej chyby.

DA ADVARSEL!

Minimum brugeralder 3 år • Skal samles af en voksen • Bør altid anvendes under opsyn af en voksen • Maksimum brugervægt 50kg • Kun til hjemmebrug • Kun til udendørs brug • Ikke egnet til børn under 3 år, før produktet er helt samlet på grund af små dele - kvælningssfare • Gem samlevejledningen til fremtidig brug • Placer på en plan overflade, mindst 2 m fra enhver struktur eller obstruktion som et hegn, garage, hus, overhængende grene, tøjledninger eller elektriske ledninger • Må ikke installeres over beton, asfalt eller andre hårde overflader • Det an-

befales at tjekke regelmæssigt (f.eks. i starten af sæsonen og derefter hver måned), at alle hoveddele/fastgørelser er sikre, velsmurte (hvis de er af metal), ikke har skarpe punkter/kanter og er intakte. Udskift, smør og/eller stram efter om nødvendigt. Sker dette ikke, kan resultatet blive personskade eller fare • Alle fastgørelser såsom gynger, kæder, reb osv. skal regelmæssigt undersøges for tegn på nedbrydning. Udskift fastgørelser, hvis der er tegn på nedbrydning. Sker dette ikke, kan resultatet blive personskade eller fare • Foretag ikke nogen ændringer til produktet, da dette kan medføre skade eller fare • Overstram ikke møtrikker og skruer, da dette kan få dem til at skære og potentielt forårsage strukturfejl.

HU FIGYELMEZTETÉS!

Minimális felhasználók kora 3 év • Felnőtt összeszerelésre szükséges • Minden alkalommal egy felnőtt felügyelete mellett ajánlott • Max. terhelhetőség 50kg • Csak otthoni használatra • Kültéri használatra • 36 hónaposnál fiatalabb gyermekek számára nem megfelelő, amíg nincs teljes mértékben összeszerelve: fulladási veszély a kis részek miatt • Órizze a szerelési utasítást későbbi használatra • Helyezze egyenletes felületre legalább 2 méter távolságra bármilyen szerkezettől vagy akadálytól, mint például kerítés, garázs, ház, túlnyúló faág, szárító kötél vagy elektromos vezeték • Nem telepíthető betonra, aszfaltra vagy bármely más kemény felületre • Azt ajánljuk, hogy a rendszeres használat alatt (vagys a szezon elején, majd azután havonta) valamennyi főbb rész/szerelvény biztosítva legyen, jól olajozva (ha fém), hogy ne legyenek éles részek és, hogy sértetlen legyen. Cserélje ki, olajozza és/ vagy tegye feszesebbé ha szükséges. Ennek elmulasztása sérülést vagy veszélyt okozhat • Minden felszerelést, például hintát, láncokat, köteleket, stb. rendszeresen meg kell vizsgálni minőségromlás szempontjából. Cseréljen ki minden mellékletet, ha a minőségromlásnak jeleitalálhatók. Ennek elmulasztása sérülést vagy veszélyt okozhat • Kérjük ne végezzen semmilyen módosítást a terméken, mert az sérülést vagy veszélyt okozhat. • Ne szorítsa túl az anyákat és a csavarokat, mert eldeformálódhatnak és esetleges szerkezeti hibát okozhatnak.

TR UYARI!

32

Minimum kullanıcı yaşı 3 yıl • Bir yetişkin tarafından monte edilmesi gerekir • Her zaman yetişkin gözetimi önerilir • Maksimum kullanıcı ağırlığı 50kg • Yalnızca ev kullanımı için • Yalnızca dış mekan kullanımı • Küçük parçalar nedeniyle tamamen monte edilene kadar 36 aydan küçük çocuklar için uygun değildir - yutma tehlikesi • Montaj açıklamalarını ilerde kullanım için saklayın • “Herhangi bir yapıdan veya çit, garaj, ev, sarkan dallar, çamaşır ipleri veya elektrik kabloları gibi engellerden en az 2 m mesafede düz bir zemine yerleştirin • Beton, asfalt veya herhangi diğer bir sert zemin üzerine kurulmamalıdır • Tüm ana parçaların tespit elemanlarının güvenli, (metalikse) iyi yağlanmış olduğunu, keskin noktalar/ kenarlar olmadığını ve sağlam olduğunu görmek için düzenli olarak (mevsim başında ve sonra her ay) kontrol edilmeleri önerilir. Gerektiğinde değiştirin, yağlayın ve/veya sıkılaştırın. Bunların yapılmaması yaralanmaya veya tehlikeye yol açabilir • Salıncak, zincir, halat vs. gibi ekler bozulma belirtisi olup olmadığını görmek için düzenli olarak incelenmelidir. Bunların yapılmaması yaralanmaya veya tehlikeye yol açabilir • Lütfen üründe hiçbir değişiklik yapmayın, yaralanma ve tehlikeye sonuçlanabilir • Vida ve civataları fazla sıkıyırmayın; çünkü bu, kırılmalarına ve olasılıkla yapısal bozukluğa neden olabilir

EL ΠΡΟΕΙΔΟΠΟΙΗΣΗ!

Ελάχιστη ηλικία χρήστη 3+ έτη • Απαιτείται συναρμολόγηση από ενήλικα • Συνιστάται η συνεχής επίβλεψη από ενήλικα • Μέγιστο βάρος χρήστη 50kg • Μόνο για οικιακή χρήση • Μόνο για εξωτερική χρήση • *Ακατάλληλο για παιδιά κάτω των 36 μηνών πριν από τη συναρμολόγηση - Περιέχει μικρά κομμάτια - Κίνδυνος πνιγμού σε περίπτωση κατάποση • Φυλάξτε τις οδηγίες συναρμολόγησης για μελλοντική χρήση • Τοποθετήστε σε επίπεδη επιφάνεια σε απόσταση τουλάχιστον 2 μέτρων από οποιαδήποτε δομή ή εμπόδιο, όπως φράχτες, γκαράζ, σπίτια, κλαδιά, απλωστρες ή ηλεκτρικά καλώδια • η τοποθέτηση δεν πρέπει να γίνεται πάνω από σκυρόδεμα, ασφαλτό ή οποιαδήποτε άλλη σκληρή επιφάνεια • Σας συμβουλεύουμε να ελέγχετε τακτικά (δηλ. στην έναρξη της θερινής περιόδου και, κατόπιν, μία φορά το μήνα) αν όλα τα βασικά εξαρτήματα/ εξαρτήματα συναρμολόγησης είναι ασφαλή, σωστά λαδωμένα (αν είναι μεταλλικά), χωρίς αιχμηρά άκρα/ προεξοχές και ακέραια. Αντικαθιστάτε, λαδώνετε

και/ή σφίγγετε τα εξαρτήματα όποτε απαιτείται. Διαφορετικά, ενδέχεται να προκύψει τραυματισμός ή κίνδυνος • Τυχόν εξαρτήματα πρόσδεσης όπως κούνιες, αλυσίδες, σχοινιά κ.λπ. πρέπει να ελέγχονται τακτικά για ενδείξεις φθοράς. Αντικαταστήστε οποιοδήποτε εξάρτημα πρόσδεσης, αν υπάρχουν σημάδια φθοράς. Διαφορετικά, ενδέχεται να προκύψει τραυματισμός ή κίνδυνος • Μην τροποποιείτε το προϊόν, καθώς ενδέχεται να προκύψουν τραυματισμοί ή κίνδυνοι • Μην σφίγγετε υπερβολικά τα παξιμάδια και τις βίδες, επειδή μπορεί να σπάσουν και να προκύψει δομικό σφάλμα.

ZH 警告!

最低用户年 3+ 龄

需成人组装

建议成人监督使用

最大用户体重 50kg

仅供家庭使用

仅供户外使用

因较小部件可造成的窒息危险以及坠落危险，不适合 3 6 个月以
要将这些说明书存放在安全之处以备后用

放置在水平表面上，其距离任何建筑物或障碍物至少 2 米，如栅栏、车
库、房屋、垂落的树枝、晾衣绳或电线
不得安装在水泥、柏油或任何其他坚硬表面上

“建议定期（季节之初，之后每月）检查所有主要部 件/附件是否安全
稳固、上过油（若为金属部件）、没有锋利尖端/边缘且完好无损。必要
时更换、上油

和/或拧紧。否则可能会造成伤害或危害 “
必须定期检查所有附件（例如秋千、链条、绳索）有无损坏迹象。若有
损坏迹象，应更换 附件。否则可能会造成伤害或危害
请勿对产品进行任何改装，否则可能导致人身伤害或危险。
勿将螺母和螺丝拧得过紧，否则会使其扭断并可能造成结构损坏。

IS VIÐVÖRUN!

Lágmarksaldur notanda 3 ár • Samsetning af hálfu fullorðinna áskiln
• Eftirlit af hálfu fullorðinna áskilið öllum stundum • Hámarksþyngd
notanda 50 kg • Aðeins til notkunar innanhúss • Aðeins til notkunar
utanhúss • Hentar ekki börnum yngri en 36 mánaða fyrr en eftir

samsetningu vegna smárra hluta - köfnunarhætta • Geymið
leiðbeiningahandbókina til síðari uppflettingar • Komið fyrir á
sléttu yfirborði, a.m.k. 2 m frá byggingum eða hindrunum eins og
girðingum, bílskúrum, húsum, hangandi greinum, þvottasúrum eða
rafmagnsvírum • Má ekki koma fyrir á steypu, malbiki eða öðru hörðu
yfirborði • Mælt er með því að allir helstu hlutarnir/festingarnar séu
skoðaðir reglubundið (þ.e. í byrjun tímabilsins og mánaðarlega eftir
það) m.t.t. þess hvort þeir séu öryggir, vel smurðir (ef málmar), hafi
enga skarpa odda/brúnir og séu óskemmdir. Skiptið um, smyrjið og/eða
herðið þegar þörf krefur. Sé það ekki gert, getur það valdið meiðslum
eða hættu • Skoða þarf reglubundið alla aukahlutir eins og rólur, keðjur,
reipi o.s.frv. Skiptið um aukahluti ef merki eru um skemmdir. Sé það ekki
gert, getur það valdið meiðslum eða hættu • Vinsamlegast haldið dýrum
í öruggri fjarlægð frá vörunni • Vinsamlegast gerið engar breytingar á
vörunni, það getur valdið meiðslum eða hættu.

FI VAROITUS!

Ei alle 3-vuotiaille • Aikuisen on koottava tuote • Aikuisen on valvottava
käyttöä koko ajan • Käyttäjän enimmäispaino 50 kg • Vain kotikäyttöön.

Vain ulkokäyttöön • Kokoamaton tuote ei sovellu alle 3-vuotiaille lapsille,
sillä se sisältää pieniä osia – tukehtumisvaara! • Säilytä nämä ohjeet •
Sijoita trampoliini tasaiselle alustalle siten, että ympärillä on vähintään
2 metriä vapaata tilaa. Varmista, ettei lähellä ole aita, autotallia,
taloa, roikkuvia oksia, pyykkinarua, sähkölinjoja tai muita esteitä • Älä
asenna betonin, asfaltin tai muun kovan alustan ylle • Suosittelemme
tarkistamaan säännöllisesti (esimerkiksi kauden alussa ja sitten joka
kuukausi), että kaikki tärkeimmät osat/kiinnitysosat ovat turvallisia/
reunoja. Vaihda, öljyä ja/tai kiristä tarvittaessa. Muutoin seurauksena voi
olla tapaturma tai vaaratilanne • Tarkista kaikki lisäosat, kuten keinut,
ketjut, köydet jne. säännöllisesti heikentyneiden osien varalta. Vaihda
lisäosat, mikäli niissä on merkkejä kulumisesta. Muutoin seurauksena
voi olla tapaturma tai vaaratilanne • Pidä eläimet turvallisen etäisyyden
päässä tuotteesta • Älä muuntele tuotetta. Tuotteen muuntelu voi
johtaa tapaturmaan tai vaaratilanteisiin.

JP 警告!

ご使用は3歳以上に限ります。

大人の方が組み立てる必要があります。

常時、大人の方の監視が必要です。

最大耐荷重50kg

ご家庭での使用に限ります。

屋外での使用に限ります。

小さい部品を飲み込む危険があるので、完全に組み立てるまで36か月以下のお子様にはふさわしくありません。

マニュアルは大事に保管してください

フェンス、車庫、住宅、覆いかぶさった枝、物干し、電線などの構造物や障害物から最低2m離れた水平な面に設置してください。

コンクリート、アスファルトなどの固い面の上には設置しないでください。

定期的（つまり、使用期間の最初とその後は毎月）すべての主な部品や備品が安全で、十分に潤滑油が塗布されていて（金属の場合）、尖ったポイントや端がなく、欠陥がないことを点検することをお勧めします。必要であれば交換、潤滑油の塗布、締め付けを行います。点検を怠った場合、怪我をしたり、危険を引き起こす原因となります。

ブランコ、チェーン、ロープなどすべての付属部品は、老朽していないか定期的に点検する必要があります。老朽している場合は、付属部品を交換してください。点検を怠った場合、怪我をしたり、危険を引き起こす原因となります。

この製品と動物の間に安全な距離があるようにしてください。

製品を改造しないでください。怪我をしたり、危険の原因となります。

NO ADVARSEL!

Minimum brukeralder 3 år • Må monteres av voksne • Må være under kontinuerlig oppsyn av voksne • Maksimal brukervekt 50 kg • Kun for hjemmebruk • Kun for utendørs bruk • Ikke egnet for barn under 36

måneder før den er montert ferdig, på grunn av små deler som kan medføre kvelningsfare • Oppbevar denne bruksanvisningen for senere bruk • Plasseres på en plan overflate minst 2 meter fra eventuelle bygninger eller hindringer, f.eks. gjerde, garasje, hus, overhengende grener, tørkesnorer eller elektriske ledninger • Må ikke monteres over betong, asfalt eller andre harde overflater • Det anbefales at man regelmessig (på begynnelsen av sesongen og deretter hver måned) kontrollerer at alle hoveddelene og festene er sikre, godt festet, godt oljet (for metalldele), ikke har noen skarpe punkter eller kanter og er hele. Bytt ut deler, olje dem eller stram dem til når nødvendig. Hvis du unnlater å gjøre dette, kan det medføre skader eller fare • Alle festede deler og tilbehør, f.eks. husker, kjettinger, tau osv. må kontrolleres regelmessig for slitasje. Bytt ut deler som har tegn til slitasje. Hvis du unnlater å gjøre dette, kan det medføre skader eller fare • Hold dyr på trygg avstand fra dette produktet • Du må ikke utføre endringer på produktet, da dette kan føre til skade eller fare.

PT AVISO!

Idade mínima do utilizador: 3 anos • Necessária a montagem por um adulto • Necessária a supervisão de adultos em todas as ocasiões • Peso máximo do utilizador: 50 kg • Apenas para uso doméstico • Apenas para uso no exterior • Não adequado para crianças com menos de 36 meses até estar totalmente montado devido à presença de peças pequenas – risco de asfixia • Guarde este manual de instruções nos seus registos • Colocar numa superfície nivelada a, pelo menos, 2 metros de distância de qualquer estrutura ou obstrução, como uma cerca, garagem, casa, ramos de árvore suspensos, cordas da roupa ou cabos elétricos • Não pode ser instalado sobre cimento, asfalto ou qualquer outra superfície dura • Aconselhamos a, de forma regular (ou seja, no início da temporada de utilização e depois mensalmente), verificar se todas as peças principais/fixações estão firmes, bem oleadas (se forem metálicas), não têm bordas afiadas e estão intactas. Substituir, olear e/ou apertar sempre que necessário. O incumprimento destas instruções pode resultar num ferimento ou perigo • Quaisquer acessórios, como baloiços, correntes, cordas, etc.,

têm de ser verificados regularmente quanto a danos de deterioração. Substituir quaisquer acessórios se houver sinais de deterioração. O incumprimento destas instruções pode resultar num ferimento ou perigo • Mantenha os animais a uma distância segura deste produto • Não faça nenhuma modificação ao produto, pois pode resultar num ferimento ou perigo

RO AVERTISMENT!

Vârsta minimă a copilului: 3 ani • Asamblarea de către un adult este obligatorie • Supravegherea de către un adult este necesară în permanentă • Greutatea maximă a utilizatorului: 50 kg • Doar pentru uz casnic • Doar pentru utilizare în aer liber • Articol neadecvat înainte de asamblarea completă pentru copiii sub 36 de luni având în vedere componentele mici: pericol de sufocare prin înghițire • Păstrați acest manual de instrucțiuni pentru a-l consulta ulterior • Amplasați pe o suprafață plană, la cel puțin 2 m distanță de orice structură sau obstacol, cum ar fi garduri, garaje, case, crengi care atârnă, sfori pentru rufe sau fire electrice • A nu se monta pe ciment, asfalt sau pe orice suprafață dură • Se recomandă ca, în mod regulat (adică la începutul sezonului și, ulterior, lunar), toate componentele principale/elementele de fixare să fie verificate pentru siguranță, să fie bine lubrificate (dacă sunt din metal), să nu aibă vârfuri/margini ascuțite și să fie intacte. Înlocuiți-le, lubrifiați-le și/sau strângeți-le dacă este necesar. În caz contrar, ar putea surveni accidente sau pericole • Orice accesorii, cum ar fi leagăne, lanțuri, frânghii etc., trebuie să fie examinate în mod regulat pentru a descoperi eventuale urme de deteriorare. Înlocuiți toate accesoriile care prezintă urme de deteriorare. În caz contrar, ar putea surveni accidente sau pericole • Țineți animalele la o distanță de siguranță de acest produs • Nu modificați produsul sub nicio formă; modificările ar putea duce la apariția unor accidente sau pericole.

RU ВНИМАНИЕ!

Минимальный возраст: 3 года • Сборка должна осуществляться совершеннолетним лицом • Дети всегда должны находиться под

наблюдением взрослых • Максимальный вес пользователя: 50 кг • Только для домашнего использования • Для использования вне помещений • Подходит для детей младше 36 месяцев только в полностью собранном виде по причине наличия мелких деталей — опасность удушья • Сохраните настоящее руководство на будущее • Устанавливать на ровной поверхности и на расстоянии не менее 2 м от любых строений и препятствий, таких как забор, гараж, дом, свисающие ветви, бельевые веревки и электрические провода • Установка на бетоне, асфальте и любой другой твердой поверхности не допускается • Рекомендуется регулярно (т.е. в начале сезона и далее ежемесячно) проверять все основные детали/соединения на предмет надежности, наличия смазки (для металлических деталей), отсутствия острых углов/краев и целостности. Смазывайте и/или протягивайте соединения по мере необходимости. Несоблюдение этих инструкций может привести к травме • Все комплектующие, такие как качели, цепи, веревки и т.д. необходимо регулярно осматривать на наличие признаков износа. При обнаружении признаков износа замените комплектующие. Несоблюдение этих инструкций может привести к травме • Не допускайте животных к данному изделию • Не вносите изменения в конструкцию изделия — это может привести к травме или создать угрозу.

Australia only / Uniquement en Australie

PLUM PRODUCTS WARRANTY

Subject to proper installation and normal residential use, Plum Products ("Plum") play products are warranted, subject to the limitations stated below, to the original retail purchaser or owner to be free from manufacturers defects in material or workmanship for a period of 1 (one) year from the date of original retail purchase.

All warranties may be registered. To register your warranty please visit www.plumproducts.com and retain your proof of purchase for the warranty period.

Goods covered under this limited warranty will be replaced or repaired, at our option, and returned to the customer at no cost to the customer. Plum reserves the right to examine photographs or physical evidence of goods claimed to be defective and to recover the goods prior to settling a warranty claim.

Non-residential use of the play products is prohibited and there will be no warranty for any commercial, competition or playground use as these products are designed for residential use only. No warranty shall apply on equipment subjected to abuse, negligence, improper installation or use, vandalism, acts of God, unauthorised alteration or attachment to other equipment, improper use or repair by the customer or a third party.

Whilst every endeavour is made to ensure the highest degree of safety in the product, freedom from injury cannot be guaranteed. It is essential to install correctly in accordance with installation instructions, supervise your children's play activity and maintain your play equipment periodically according to manufacturer guidelines.

This warranty does not cover scratching or scuffing of the product as a result of normal wear and tear and any minor defects which do not affect the functionality of the product. This warranty is expressly in lieu of all other warranties, express or implied given by Plum.

Your statutory rights remain unaffected. Our goods come with guarantees that cannot be excluded under the Australian Consumer Law

under which you are entitled to a replacement or refund for a major failure and for compensation for any other reasonably foreseeable loss or damage. You are also entitled to have the goods repaired or replaced if the goods fail to be of acceptable quality and the failure does not amount to a major one.

To make a claim please contact us immediately on our customer service number or email below.

Telephone Plum Customer Services: 1800 900161

Email: Aushelpdesk@plumproducts.com

All claims must be made within 14 days of purchase or within a reasonable time of awareness of defect and must be accompanied by proof of purchase. Please therefore retain proof of purchase. Plum may reject claims which are not made within a reasonable time and/or where there is no proof of purchase. Plum will meet the cost of all agreed and validated claims.

Thank you for purchasing our product.

Plum Products Australia Pty Ltd, Suite 303, 156 Military Road, Neutral Bay, NSW 2089, Australia.

The metal frame (comprising the steel rim, legs and metal enclosure poles) of this product is guaranteed for 12 (twelve) months from the date of purchase against manufacturing defects. The safety net, safety pad, mat, bolts and springs are guaranteed for 6 (six) months from date of purchase against manufacturing defects. The warranty is conditional on proof of purchase being presented in the event of a claim and applies in respect of products sold into the UK only.







WORK WITH US

We are always looking for new innovations and ideas to grow our brand.

If you have an idea or concept, please visit www.plumplay.co.uk/inventors

Plum Products Ltd, The Cliff,
Middle Street, Ingham , Lincolnshire,
LN1 2YQ, UK

Tel: +44 (0) 344 880 5302

Fax: +44 (0) 152 273 0379

contactus@plumproducts.com

www.plumplay.com

Copyright Plum Products 2020

Plum Products Australia Pty Ltd
Suite 303, 154 – 158 Military Road
Neutral Bay
NSW, 2089
AUSTRALIA

Helpline: (02) 8968 2200

Email: Aushelpdesk@plumproducts.com



01195

